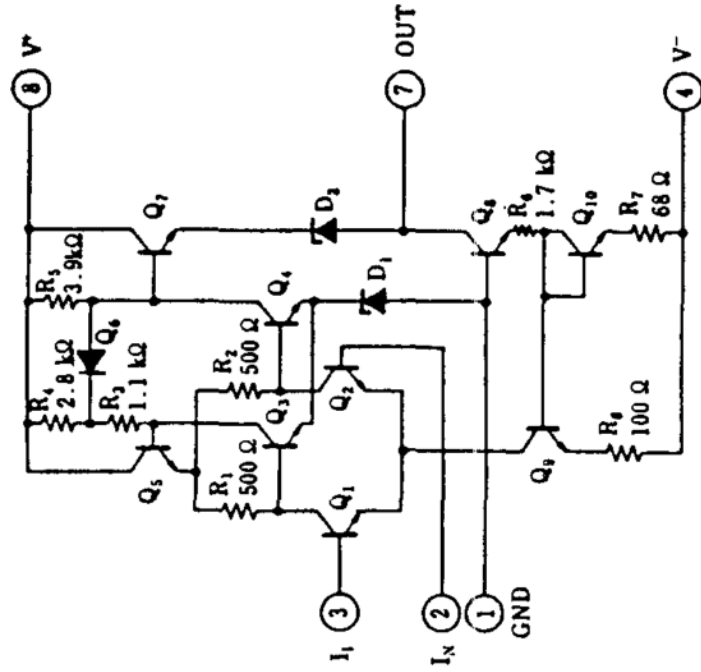


μPC71 電圧比較器 (高速)

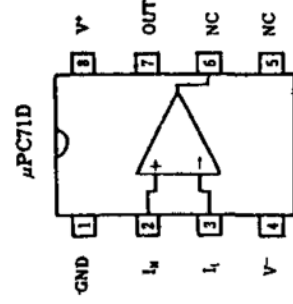
2 電源動作の高速コンパレータで、差動入力、シングルエンデッド出力となっている。出力レベルは TTL などの高速論理回路と同一レベルとなっており、弁別感度が高いのでセンス・アンプとしても使用できる。機能的には μA710 と互換が可能である。

- 動作電源電圧範囲... +10V ~ +14V (正電源)
... -5V ~ -8V (負電源)
- 信号伝達速度... 40ns
- パッケージ 8 ピン セラミック DIL パッケージ (μPC71D)

等価回路



端子接続



■ 最大定格 ($T_a = 25^\circ\text{C}$)

- $V^+ - V^-$: 24V
- V_{icR} : $\pm 7\text{V}$
- V_{id} : $\pm 5\text{V}$
- I_{OUT} : 10mA
- P_D : 500mW
- T_{opt} : $-20 \sim +80^\circ\text{C}$
- T_{stg} : $-55 \sim +150^\circ\text{C}$

■ 電気的特性 ($V^+ = 12\text{V}, V^- = -6\text{V}, T_a = 25^\circ\text{C}$)

記号	測定条件	μPC71		単位
		最小	最大	
V_{io}	$R_S \leq 200\Omega$	1.0	5.0	mV
I_{io}		1.0	5.0	μA
I_{ib}		15	25	μA
G_V	$V_{OUT} = 1.4\text{V}$	750	1100	
t_d	$V_{IN} \geq 5\text{mV}$	40		ns
BW	-3dB	2.5		MHz
V_{icR}		± 5		V
V_{OH}		2.5	3.2	V
V_{OL}	$V_{IN} = 15\text{mV}, R_L = 5\text{k}\Omega$	-0.5	0	V
I_{sink}	$V_{IN} \geq 5\text{mV}, V_{OUT} = 0\text{V}$	1.6	2.5	mA
CMR	$f \leq 1\text{kHz}, R_S \leq 200\Omega$	72	98	dB
I^-	$V_{OUT} = 1.4\text{V}$	5.5	8	mA
I^+		4.5	7	mA
P_D	$V_{OUT} = 1.4\text{V}$	100	140	mW