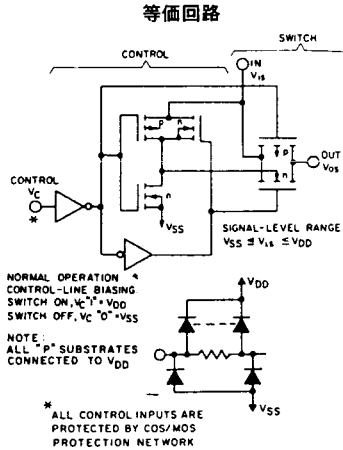
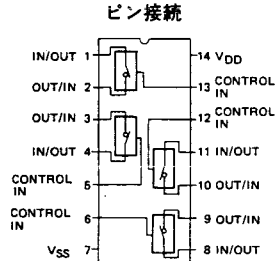


4066B Quad Analog Switch/Multiplexer



機能	
分類	セレクトラ
入力	1ビット
出力	1ビット
回路数	4
3ステート	L
イネーブル	なし

特徴

- 4回路のアナログ・スイッチ
- コントロール入力により、それぞれ独立にON/OFFできる
- 各種アナログ信号の開閉に適用可能。4016Bとコンパチブルであるが、4066BのほうがON抵抗が低く、伝達特性が良い

電気的特性

記号	測定条件	定格		単位
		V_{DD} V	標準 最大	
R_{on}	$V_C = V_{DD}, R_L = 10k\Omega$ $V_{in} = V_{SS} \sim V_{DD}$	5	470 1200	Ω
ΔR_{on}	$V_C = V_{DD}$ $R_L = 10k\Omega$	5	15	Ω
		10	10	
		15	5	
BW	$V_C = V_{DD} = 5V, V_{SS} = -5V, V_{in} = 5V_{p-p}$ (Sine Wave), $R_L = 1k\Omega$ $20 \log_{10} \frac{V_{out}}{V_{in}}$ $V_{SS} = -3dB$ (Switch ON)	40		MHz
フィード・スルー減衰量	$V_C = V_{SS} = -5V, V_{in} = 5V_{p-p}$ (Sine Wave), $R_L = 1k\Omega$ $20 \log_{10} \frac{V_{out}}{V_{in}}$ $V_{SS} = -50dB$ (Switch OFF)	1		MHz
クロストーク (スイッチ間)	$V_{C(1)} = V_{DD} = 5V, V_{C(2)} = V_{SS} = -5V$, (スイッチAオン, スwitchBオフ) $V_{in(1)} = 5V_{p-p}, R_L = 1k\Omega$ $20 \log_{10} \frac{V_{out(2)}}{V_{in(1)}}$ $V_{SS} = -50dB$	8		MHz

スイッチング特性

	V_{DD}	typ	max	単位	メーカー別相当品		パッケージ	
					メーカー	型名	DIP	SOP
tr	5V			ns	沖	MSM4066BRS	●	●
	10V			ns				
	15V			ns				
tf	5V			ns	三洋	MLC4066B	●	●
	10V			ns				
	15V			ns				
tPLH (IN → OUT)	5V	20	40	ns	JRC	NJU4066B	●	●
	10V	10	20	ns				
	15V	7	15	ns				
tPHL (IN → OUT)	5V	20	40	ns	演芝	TC4066BP	●	●
	10V	10	20	ns				
	15V	7	15	ns				
tPLH ()	5V			ns	日立	HD14066B	●	●
	10V			ns				
	15V			ns				
tPHL ()	5V			ns	松下	MN4066B	●	●
	10V			ns				
	15V			ns				
f CP	5V			ns	三菱	M4066BP	●	●
	10V			ns				
	15V			ns				