

QUAD BILATERAL SWITCH

μPD4066Bはロジック入力信号によってコントロール可能なスイッチです。CMOS構造のためコントロール入力の信号ラインに対する影響が少なく、また信号入力によるON抵抗の変動が少なく、チョッパ、モジュレータ、デモジュレータ等、広い応用分野があります。

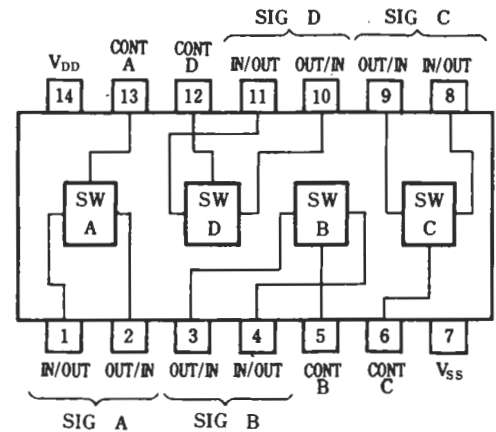
特 徴

- 動作電源電圧範囲…… $V_{DD}-V_{SS}=3\sim 18\text{ V}$
- オン抵抗…… $80\ \Omega$ TYP. ($V_{DD}-V_{SS}=15\text{ V}$)
- オフ抵抗が高く、リーク電流が少ない…… 0.1 nA TYP. ($V_{DD}-V_{SS}=10\text{ V}$, $T_a=25\text{ }^\circ\text{C}$)
- 各スイッチ間のクロストークが低い…… -50 dB TYP. ($f=8\text{ MHz}$)
- リニアリティが良い……ひずみ率 0.1% TYP.
- 各スイッチ間のオン抵抗差が少ない…… $5\ \Omega$ TYP. ($V_{DD}-V_{SS}=15\text{ V}$, $V_{IS}=15\text{ V}$)

オーダ情報

オーダ名称	パッケージ
μPD4066BC	14ピンプラスチックDIP
μPD4066BG	14ピンプラスチックSOP (225 mil)
μPD4066BG-T ₁	14ピンプラスチックSOP (225 mil, 粘着テーピング, 1ピン テープ引出し方向)
μPD4066BG-T ₂	14ピンプラスチックSOP (225 mil, 粘着テーピング, 1ピン テープ巻き込み方向)
μPD4066BG-E ₁	14ピンプラスチックSOP (225 mil, エンボスキャリアテーピング, 1ピン テープ引出し方向)
μPD4066BG-E ₂	14ピンプラスチックSOP (225 mil, エンボスキャリアテーピング, 1ピン テープ巻き込み方向)

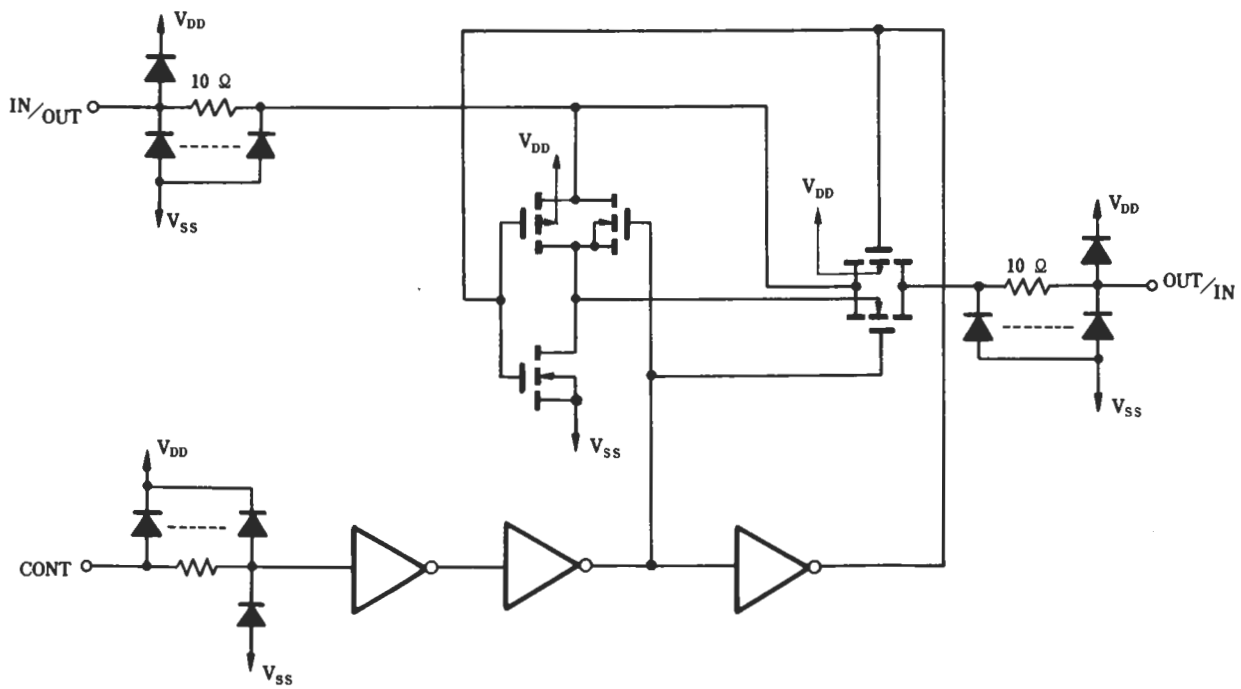
端子接続図 (Top View)



使用上の注意事項

- コントロール入力の空き端子はすべてHighかLowに固定してください。
- 本製品は、MOS ICですから、帯電性の大きな環境での取り扱いをご遠慮ください。

等価回路 (1/4回路)



真理値表

コントロール	スイッチ
H	ON
L	OFF

絶対最大定格 (T_a=25 °C)

項目	略号	定 格	単 位
電 源 電 圧	V _{DD} -V _{SS}	-0.5~+20	V
入 力 電 圧	V _{IS}	-0.5~V _{DD} +0.5	V
入 力 電 流	I _I	10	mA
許 容 損 失	P _D	200	mW
動 作 温 度	T _{opt}	-40~+85	°C
保 存 温 度	T _{stg}	-65~+125	°C

推奨動作条件 (T_a=-40~+85 °C)

項目	略号	条 件	MIN.	TYP.	MAX.	単 位
電 源 電 圧	V _{DD} -V _{SS}		3		18	V
入 力 電 圧	V _{IS}		V _{SS}		V _{DD}	V
スイッチ入出力間電圧	V _{IN/OUT} -V _{OUT/IN}	スイッチオン時			0.5	V

電気的特性

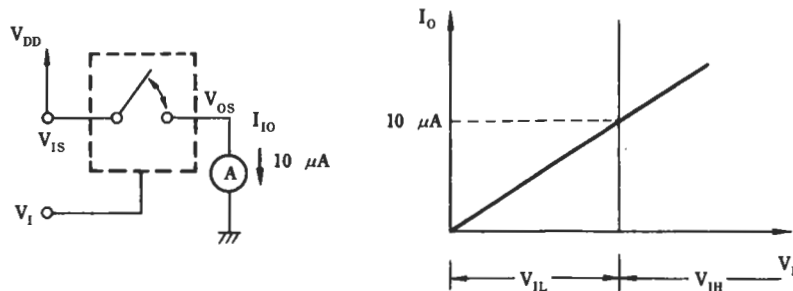
1. 入出力に関する項目

項目	略号	条件			Ta = -40 °C		Ta = +25 °C		Ta = +85 °C		単位
					TYP.	MAX.	TYP.	MAX.	TYP.	MAX.	
オン抵抗	RON	RL = 10 kΩ	Vc = VDD	VSS	VIS	250	80	280	320	Ω	
			+7.5 V	-7.5 V	-7.5~+7.5 V						
			+15 V	0 V	0~15 V						
			+5 V	-5 V	-5~+5 V						
			+10 V	0 V	0~10 V						
			+2.5 V	-2.5 V	-2.5~+2.5 V						
オン抵抗の差 (4スイッチ中任意) (の2スイッチ間)	ΔRON	RL = 10 kΩ	+7.5 V	-7.5 V	-7.5~+7.5 V	5.0	10	25		Ω	
			+15 V	0 V	0~15 V						
			+5 V	-5 V	-5~+5 V						
			+10 V	0 V	0~10 V						
			+2.5 V	-2.5 V	-2.5~+2.5 V						
			5 V	0 V	0~5 V						
ひずみ率		RL = 10 kΩ f = 1 kHz	+5 V	-5 V	5 V(p-p)	0.1				%	
入出力リーク電流 (スイッチOFF時)	IOFF		VDD	Vc = VSS	VIS	±0.1	±300	±1000	nA		
			+7.5 V	-7.5 V	±7.5 V						
			+5 V	-5 V	±5 V						
周波数応答 (スイッチON時)	-	RL = 1 kΩ	Vc = VDD = +5 V, VSS = -5 V $20 \log_{10} \frac{V_{OS}}{V_{IS}} = -3 \text{ dB}$			40				MHz	
周波数応答 (スイッチOFF時)	-	VIS = 5 V(p-p)	VDD = +5 V, Vc = VSS = -5 V $20 \log_{10} \frac{V_{OS}}{V_{IS}} = -50 \text{ dB}$			1.0				MHz	
クロストーク周波数 (4スイッチ中任意) (の2スイッチ間)	-	RL = 1 kΩ VIS = 5 V(p-p)	Vc(A) = VDD = +5 V Vc(B) = VSS = -5 V $20 \log_{10} \frac{V_{OS}(B)}{V_{IS}(A)} = -50 \text{ dB}$			8.0				MHz	
入力容量	CIS	VDD = +5 V, Vc = VSS = -5 V				8	15			pF	
出力容量	COS					8					
入出力間容量	CIOS					0.5					
伝達遅延時間	tPLH tPHL	Vc = VDD, VSS = GND CL = 50 pF tr = tf = 20 ns			VDD = 5 V	20	40			ns	
					VDD = 10 V	10	20				
					VDD = 15 V	7	15				

2. コントロール入力に関する項目

項目	略号	条件	T _a = -40 °C		T _a = +25 °C			T _a = +85 °C		単位	
			MIN.	MAX.	MIN.	TYP.	MAX.	MIN.	MAX.		
ハイレベル入力電圧	V _{IH}	V _{DD} = 5 V	I _{IO} = 10 μA*	3.5		3.5	2.75		3.5	V	
		10 V		7.0		7.0	5.5		7.0		
		15 V		11.25		11.25	8.25		11.25		
ロウレベル入力電圧	V _{IL}	V _{DD} = 5 V		1.5		2.25	1.5		1.5	V	
		10 V		3		4.5	3		3		
		15 V		3.75		6.75	3.75		3.75		
入力電流	I _I	V _{DD} = 15 V	V _{SS} = GND, V _{IS} ≤ V _{DD} V _C = V _{DD} - V _{SS}			±0.3		±0.01 ±0.3		±0.3	μA
クロストーク電圧	-	V _{DD} - V _{SS} = 10 V, V _C = 10 V _(P-P) (方形波) t _r = t _f = 20 ns, R _L = 10 kΩ					300				mV
伝達遅延時間 (R _L = 300 Ω) (C _L = 50 pF)	t _{PHZ}	Output H → High Impedance	V _{DD} = 5 V				35	80			ns
			10 V				30	70			
			15 V				25	60			
	t _{PLZ}	Output L → High Impedance	5 V				30	80			ns
			10 V				25	70			
			15 V				20	60			
	t _{PZH}	High Impedance → H	5 V				60	120			ns
			10 V				20	60			
			15 V				15	50			
	t _{PZL}	High Impedance → L	5 V				60	120			ns
			10 V				16	60			
			15 V				14	50			
最大コントロール周波数	f _{Cmax}	V _{SS} = GND, R _L = 1 kΩ C _L = 50 pF, t _r = t _f = 20 ns		5 V			6.0			MHz	
		20 log ₁₀ (V _{OUT} /V _{IN}) = -6 dB		10 V			8.0				
				15 V			8.5				
入力容量	C _{IN}					5	7.5			pF	

* V_{IH}, V_{IL}の定義

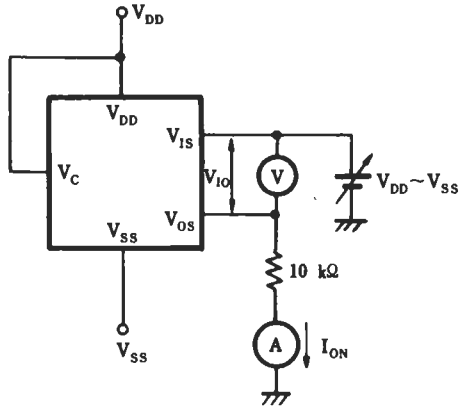


3. 静消費電流

項目	略号	条件	T _a = -40 °C		T _a = +25 °C		T _a = +85 °C		単位	
			MIN.	MAX.	TYP.	MAX.	MIN.	MAX.		
静消費電流	I _{DD}	V _{DD} = 5 V	V _C = V _{SS} 時 V _I , V _O = V _{DD} or V _{SS} V _C = V _{DD} 時 { V _I は100 Ωを通じて V _O と接続し、V _{DD} or V _{SS} に接続		1	0.0005	1		7.5	μA
		10 V		2	0.001	2		15		
		15 V		4	0.0015	4		30		

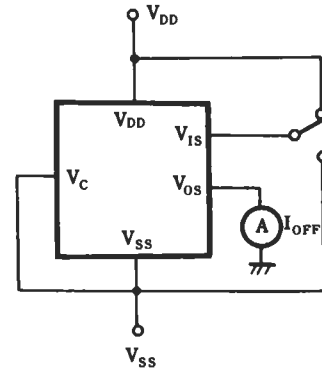
測定回路

R_{ON}

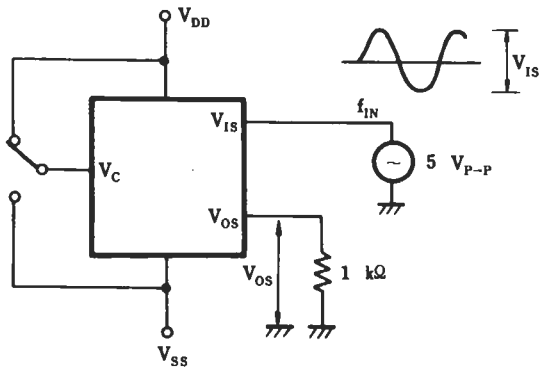


$$R_{ON} = \frac{V_{IO}}{I_{ON}}$$

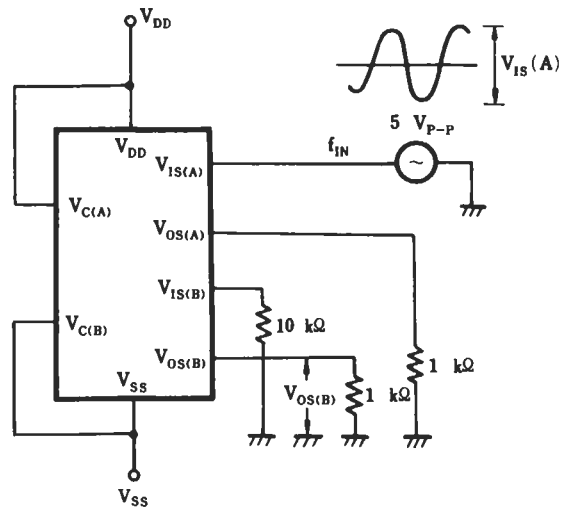
入出力リーク電流



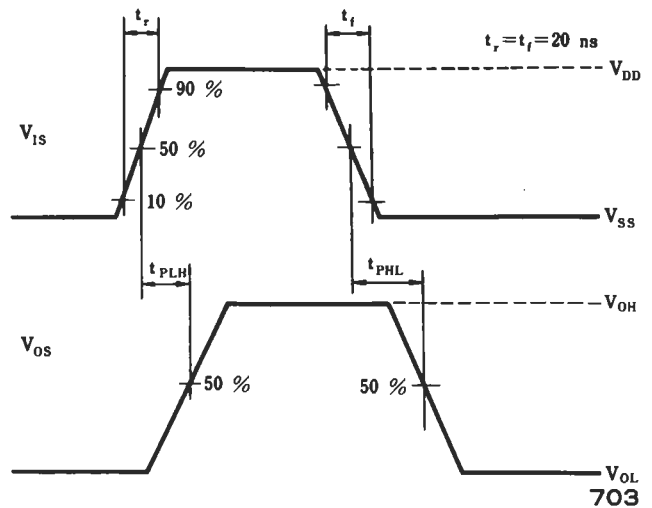
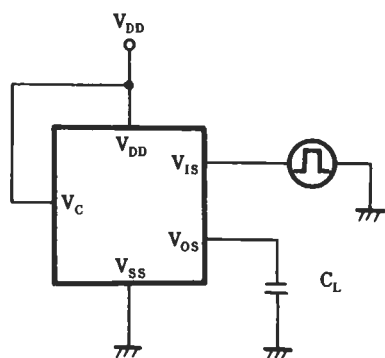
周波数応答



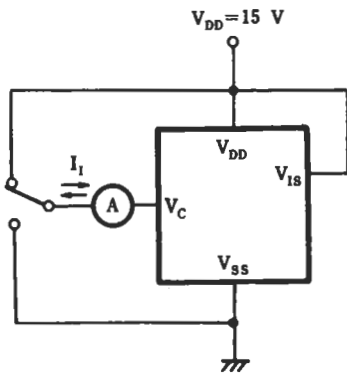
クロストーク周波数
(任意の2スイッチ間)



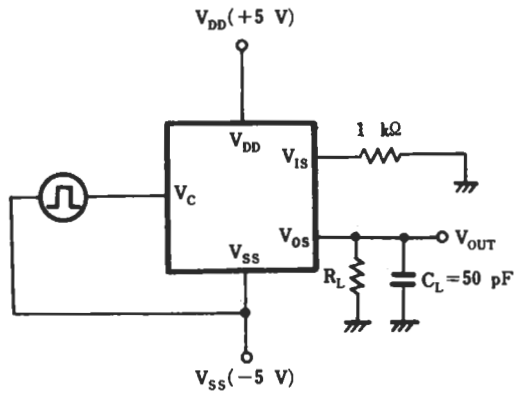
伝達遅延時間
(入力→出力)



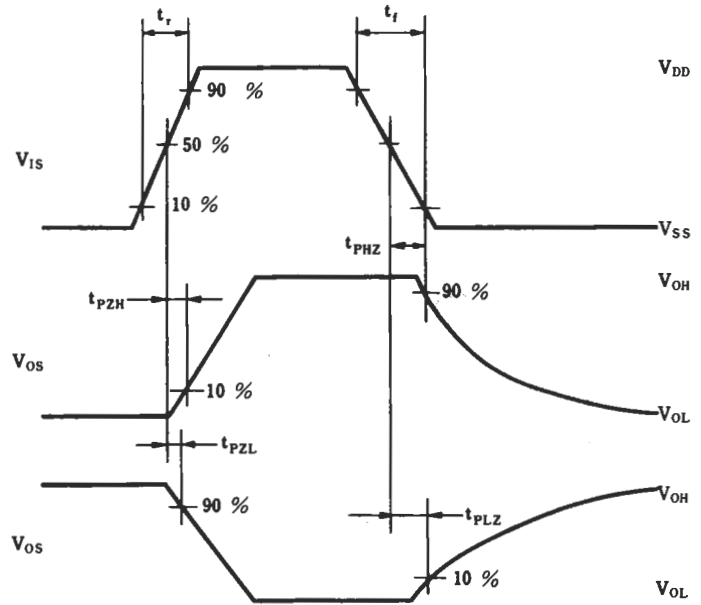
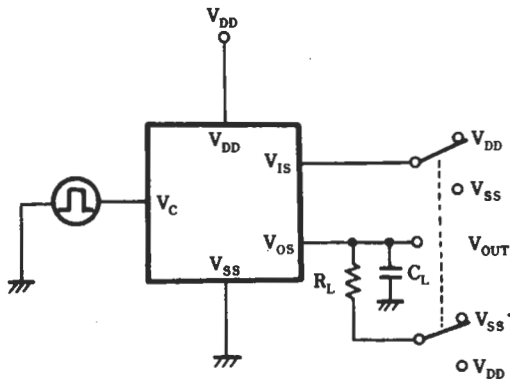
入力電流(コントロール入力)



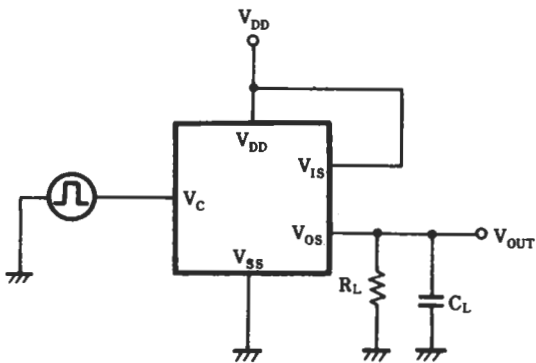
クロストーク電圧
(コントロール入力→出力)



伝達遅延時間
(コントロール入力→出力)

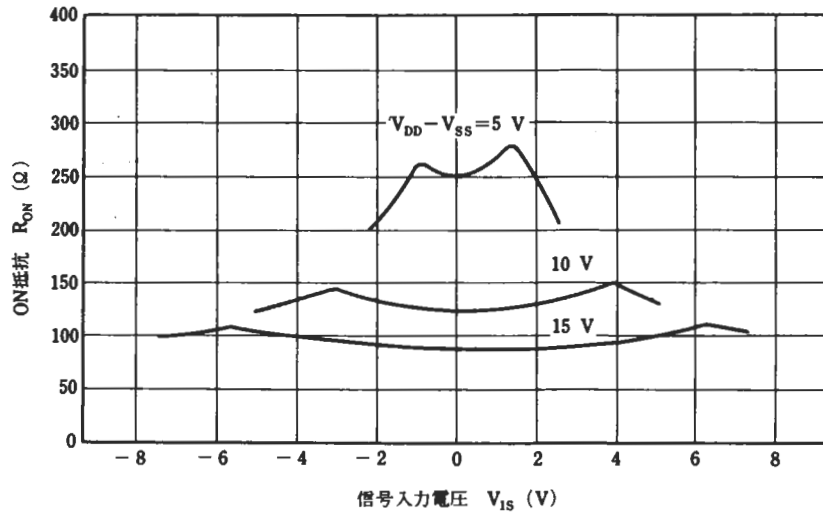


最大コントロール周波数

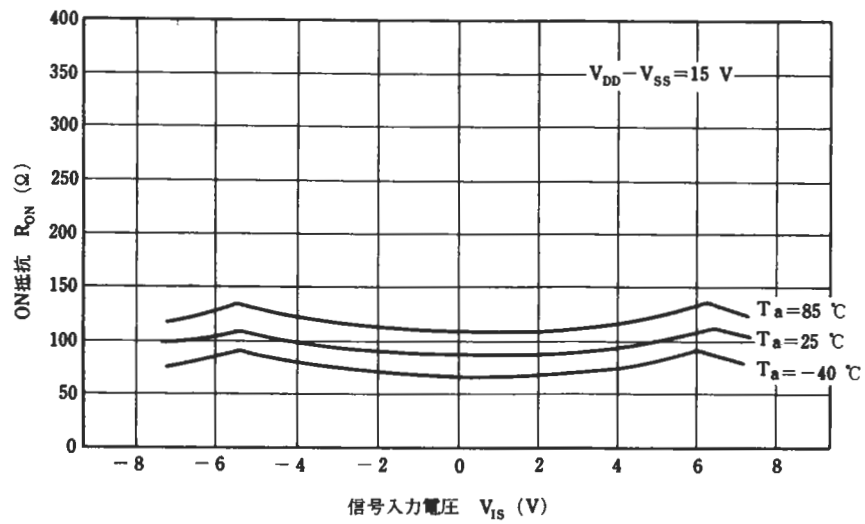


特性曲線 (T_a=25 °C)

R_{ON}-V_{IS}特性



R_{ON}-V_{IS}特性



4