

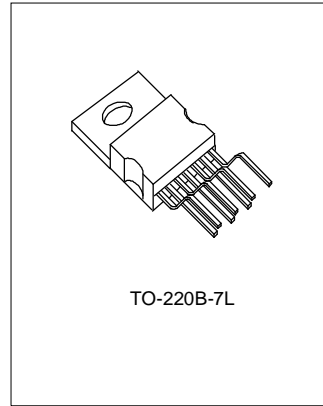
场偏转集成电路

描述

★ UTC78041是专为监视器和中大屏幕彩色电视机场偏转线圈驱动而设计的单片集成电路。7脚的同向输入端极大地便利了电路与系统的联接；而内置的回扫发生器不仅保证了应用的一致性同时也可作为同步消隐信号用。

特点

- ★ 内置功率放大器
- ★ 内置回扫发生器
- ★ 内置热保护
- ★ 大输出电流: 2.2Ap-p
- ★ 高工作电压: 34V(MAX)
- ★ 高耐压: 回扫峰值电压70V
- ★ 可直流耦合应用

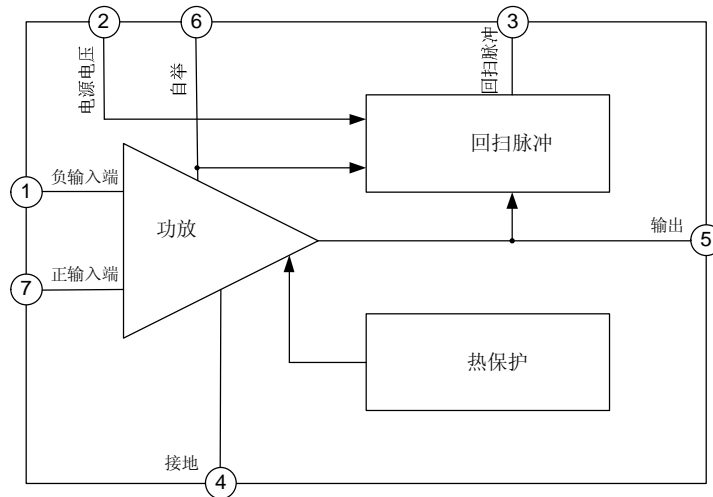


TO-220B-7L

产品规格分类

产品型号	封装形式
UTC78041	TO-220B-7L

内部电路图



UTC78041

双极型线性集成电路

管脚排列

管脚号	管脚名称
1	负输入端
2	电源电压
3	回扫脉冲
4	接地
5	输出
6	自举
7	正输入端

极限参数 (Ta=25°C)

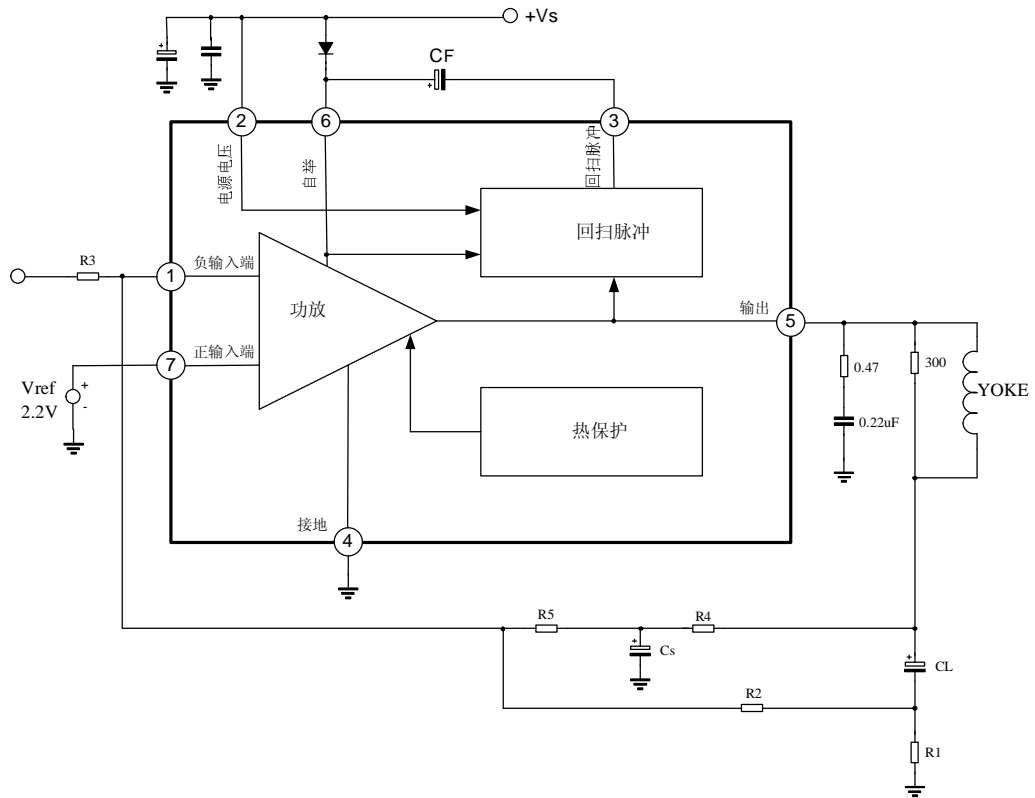
参数	符号	数值	单位
电源电压(2脚对4脚)	Vcc2MAX	34	V
输出极电源电压(6脚对4脚)	Vcc6MAX	70	V
最大峰值输出电流	I5 MAX	-1.5~1.5	A
热阻	Rθ	4.0	°C/W
最大允许功耗(带特定的大散热片)	Pd MAX	9	W
工作温度	Topr	-20~+85	°C
贮存温度	Tstg	-40~150	°C
热关断结温	Tsd	150	°C

电参数 (除非特别说明,Vcc=24V,Ta=25°C)

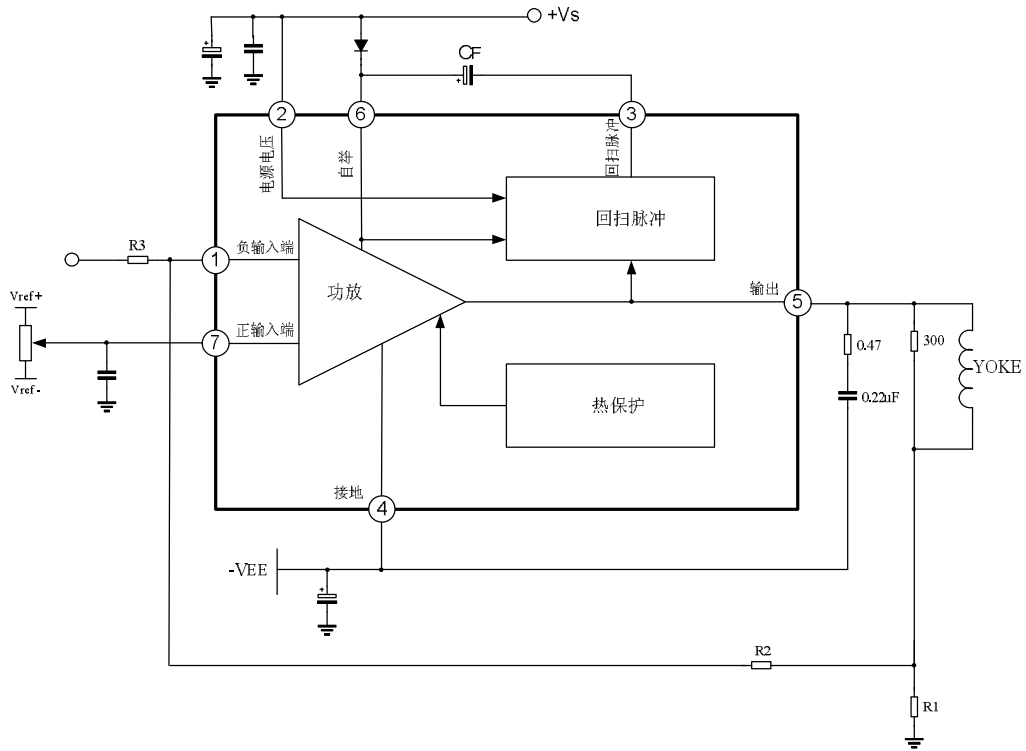
参数	符号	测试条件	最小值	典型值	最大值	单位
工作电压范围	Vcc		16	24	33	V
静态工作电流	Id		35	-	65	mA
推荐最大偏转电流	I5p-p		-	-	2.2	Ap-p
输出对地饱和电压	Vs5-4	I5=1.1A	-	-	1.5	V
输出对电源饱和电压	Vs5-6	I5=-1.1A	-	-	3.5	V
3脚饱和压降	Vs3-4	I3=20mA	-	-	1.8	V
3脚饱和压降(回扫第二部分)	Vs3-2	I3=-1.1A	-	-	3.2	V
输出中点电压	Vmid		11	12	13	V

典型应用图

1. 交流耦合应用线路(单电源应用)



2. 直流耦合应用线路(双电源应用)



UTC78041

双极型线性集成电路

封装外形图

