

## NTSC/PALデコーダ

www.DataSheet4U.com

### 概要

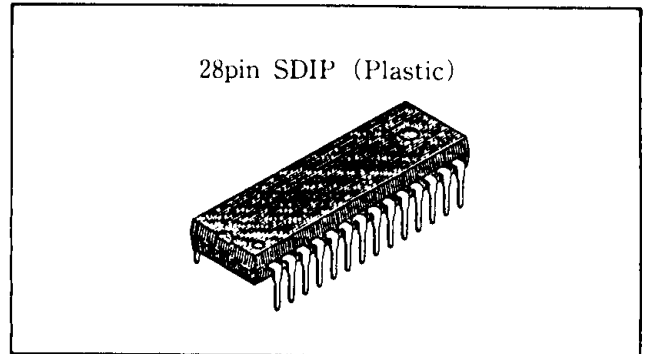
V7021は、コンポジットビデオ信号をアナログRGB信号に変換するためのデコーダICで、画像処理を行うのに必要なコンポジットシンク、バーストフラッグ、サブキャリア、ラインオルタネート信号出力を備え、NTSC、PAL両方式に対応できます。

### 特長

- 5V単一電源動作
- 低消費電力(約85mW)
- NTSC、PAL両方式に対応可能
- コンポジットシンク、バーストフラッグ、サブキャリア、ラインオルタネート信号出力

### 構造

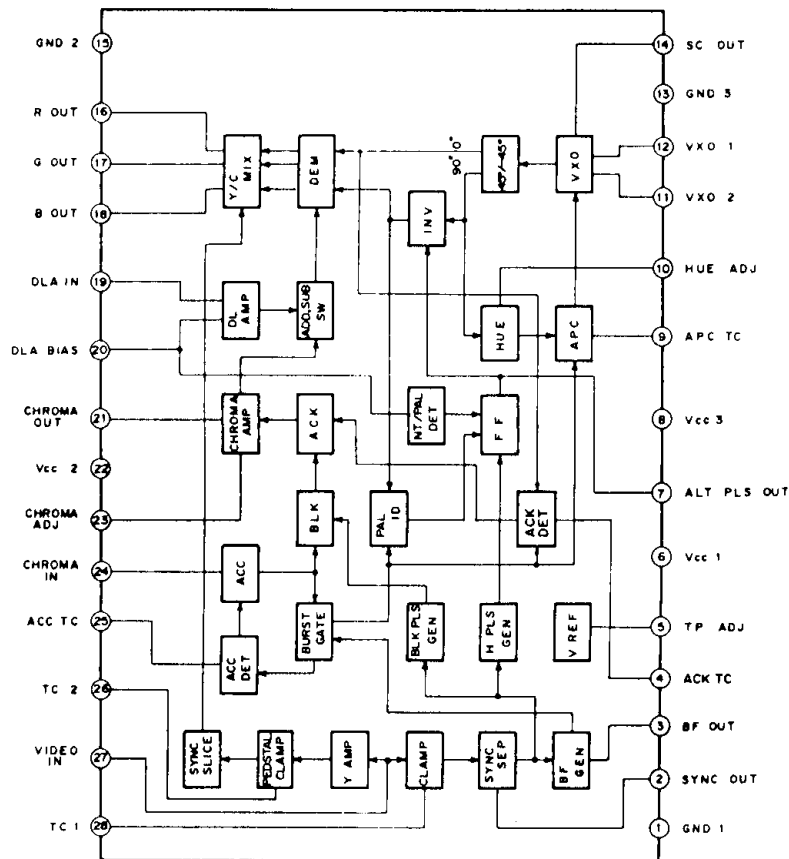
バイポーラ シリコン モノリシック IC



### 機能

同期分離、コンポジットシンク出力、バーストフラッグ出力、ACC、ACK、APC、デモジュレータ、Y/Cミキサ、DL AMP、PAL ID、HUEコントロール

### ブロック図および端子配列図



絶対最大定格

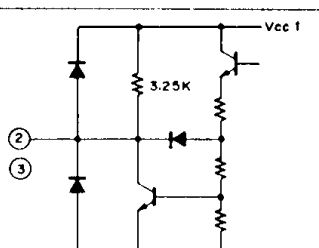
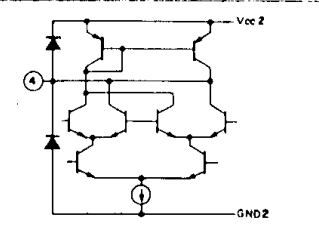
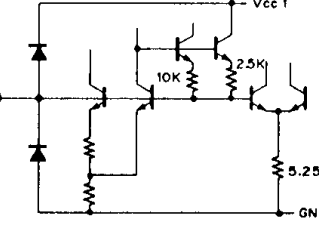
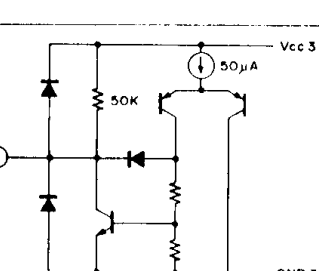
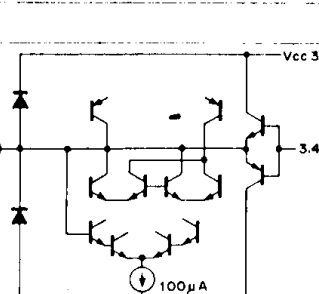
- 電源電圧  $V_{cc}$  10 V
- 動作温度  $T_{opr}$   $-20 \sim +75$  °C
- 保存温度  $T_{stg}$   $-55 \sim +150$  °C
- 許容損失  $P_D$  1250 mW

動作電源電圧

$V_{cc}$   $5 \pm 0.25$  V

端子説明

\* 外部印可電圧

端子番号	端子記号	端子電圧	等価回路	端子説明
1	GND 1	0V		Y AMP、SYNC SEP部のGND端子です。
2	SYNC OUT	H;2.4V min. L;0.4V max.		コンポジット シンクの出力端子です。 (TTLレベル)
3	BF OUT			バーストフラッグ出力端子です。 (TTLレベル)
4	ACK TC	3.1V		ACK(自動カラーキラー)の時定数用端子です。
5	TP ADJ	1.23V typ.		バーストフラッグ位置調整用端子です。 この端子から引き出す電流を変えることにより、バーストフラッグの位置を $t_H(BF)=5.6 \mu s$ に調整できます。
6	Vcc 1	+5V		Y AMP、SYNC SEP部の電源端子です。
7	ALT PLS OUT	H;2.4V min. L;0.4V max.		ラインオルタネートパルス出力端子です。 NTSCモード時; L PALモード時; 1 H毎にHとLが交互
8	Vcc 3	+5V		APC、HUE、VXO部の電源端子です。
9	APC TC	+3.4V		APC(色同期)時定数およびfo調整用端子です。 この端子に加えるDC電圧を可変することにより、VXOのフリーラン周波数を調整できます。

端子 番号	端子記号	端子 電圧	等価回路	端子説明
10	HUE ADJ	+2.0V		HUE (色相) 調整用端子です。 この端子に0~5Vの電圧を加えることにより、±30°以上のHUE調整が可能です。 PALモード時はコンデンサで接地します。
11	VXO 2	3.1V typ.		水晶発振子用端子です。
12	VXO 1	3.3V typ.		水晶発振子用端子です。
13	GND 3	0V		APC、HUE、VXO部のGND端子です。
14	SC OUT	1.8V typ.		サブキャリア出力端子です。
15	GND 2	0V		デモジュレータ、Y/Cミキサ部のGND端子です。
16	R OUT	2.0V typ.		R出力端子です。
17	G OUT			G出力端子です。
18	B OUT			B出力端子です。
19	DLA IN	+2.3V (PAL)  *0V (NTSC)		DLアンプ入力端子です。 NTSCモード時は接地して下さい。 PALモード時は1HDLの出力を接続します。

端子番号	端子記号	端子電圧	等価回路	端子説明
20	DLA BIAS	+2.3V (PAL) *0V (NTSC)		<p>NTSC/PALモード切り換えおよびDLアンプ利得調整端子です。</p> <p>この端子に加える電圧により、NTSC/PALモード切り換えおよびPALモードのDLアンプの利得調整ができます。</p> <p><math>V_{20} \leq 0.8V</math> ; NTSCモード  <math>2.0V \leq V_{20} \leq 2.8V</math> ; PALモード</p> <p>可変範囲 <math>\pm 3dB</math>以上</p>
21	CHROMA OUT	3.7V typ.		<p>クロマ出力端子です。</p> <p>NTSCモード時は Vcc 2 に接続します。</p> <p>PALモード時は 1HDLの入力に接続します。</p>
22	Vcc 2	+5V		デモジュレクタ、Y/Cミキサ部の電源端子です。
23	CHROMA ADJ	2.5V typ.		<p>クロマアンプ利得調整用端子です。</p> <p>この端子に加える電圧によりクロマアンプの利得調整ができます。</p> <p><math>V_{23} \leq 0.8V</math> ; 白黒モード(フリーラン)  <math>2.0V \leq V_{23} \leq 3.0V</math> ; カラーモード</p> <p>可変範囲 <math>-20 \sim 0dB</math>以上</p>
24	CHROMA IN	2.3V typ.		<p>クロマ信号入力端子です。</p> <p>標準入力レベルはバースト振幅143mVp-pです。</p>
25	ACC TC			ACC (自動カラー調整) 時定数用端子です。
26	TC 2			ペDESTALクランプ時定数用端子です。

端子番号	端子記号	端子電圧	等価回路	端子説明
27	VIDEO IN	2.7V typ.		ビデオ信号（輝度+同期信号）の入力端子です。 標準入力レベルは0.36Vp-pです。
28	TC 1			SYNC SEPのためのクランプ時定数用端子です。

電気的特性

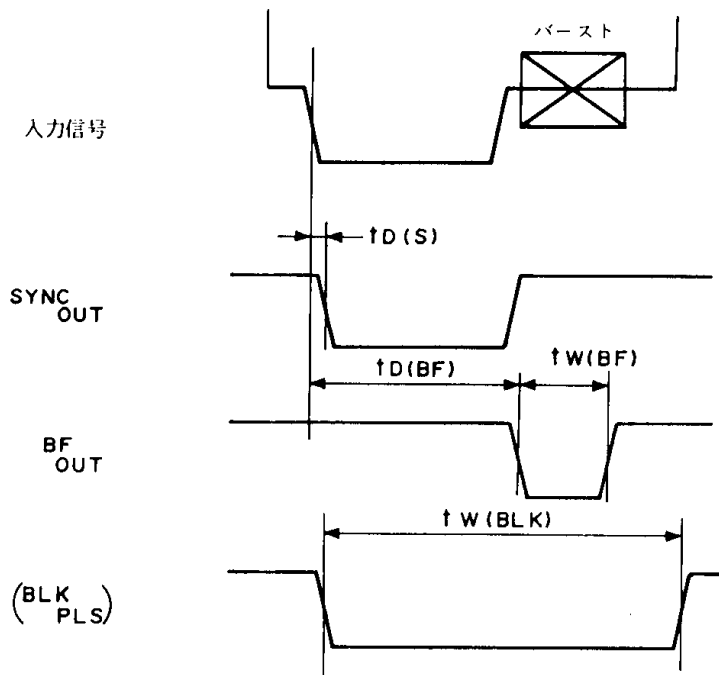
(Ta = 25°C Vcc = 5 V 電気的特性測定回路図参照)

測定項目	記号	条件	入力信号		測定点	最小値	標準値	最大値	単位
			V	C					
消費電流 1	I <sub>CC1</sub>	クロマ入力無信号 PALモード	2	-	6	3.45	4.55	6.70	mA
消費電流 2	I <sub>CC2</sub>				22	5.48	7.24	10.65	mA
消費電流 3	I <sub>CC3</sub>				8	3.13	4.13	6.07	mA
ビデオアンプ電圧利得	V <sub>O(R)</sub>	V <sub>AC</sub> = 0.1V <sub>p-p</sub> f = 100KHz V <sub>DC</sub> = 0.125V 測定方法詳細-1参照	1	-	16	10.8	11.8	12.8	dB
	V <sub>O(G)</sub>				17				
	V <sub>O(B)</sub>				18				
ビデオアンプ周波数特性	f <sub>C(R)</sub>	100KHzの出力を0dBとして、-3dBになる入力の周波数	1	-	16	5.0			MHz
	f <sub>C(G)</sub>				17				
	f <sub>C(B)</sub>				18				
ビデオアンプ最大出力	V <sub>OM(R)</sub>	V <sub>AC</sub> = 0.32V <sub>p-p</sub> f = 100KHz V <sub>DC</sub> = 0.16V	1	-	16	1.1			V <sub>p-p</sub>
	V <sub>OM(G)</sub>				17				
	V <sub>OM(B)</sub>				18				
復調出力DC電圧	E <sub>ODC(R)</sub>	クロマ入力無信号	2	-	16	1.4	2.0	2.8	V
	E <sub>ODC(G)</sub>				17				
	E <sub>ODC(B)</sub>				18				
原色出力電圧	E <sub>O(R)</sub>	測定方法詳細-2参照	3	5/7	16	0.9	1.0	1.1	V <sub>p-p</sub>
	E <sub>O(G)</sub>				17				
	E <sub>O(B)</sub>				18				
復調出力残留キャリア	CL <sub>(R)</sub>	クロマ入力無信号 3.58MHz成分	2	-	16			40	mV <sub>p-p</sub>
	CL <sub>(G)</sub>				17				
	CL <sub>(B)</sub>				18				
ACC特性 1	ACC 1	$ACC1 = \frac{V_{oc} (V_{in} = -14dB)}{V_{oc} (V_{in} = 0dB)}$	3	5/7	21	-3.0	-1.0		dB
ACC特性 2	ACC 2	$ACC2 = \frac{V_{oc} (V_{in} = +6dB)}{V_{oc} (V_{in} = 0dB)}$	3	5/7	21		+1.0	+3.0	dB
カラーキラーレベル	ek	カラーキラー動作時のクロマ入力レベル	3	5/7	24	-44	-38	-32	dB
APC引込範囲	fp		2	6/8	14	±300			Hz
シンク出力	Hレベル	V <sub>OH(S)</sub>	2	-	2	2.4			V
	Lレベル	V <sub>OL(S)</sub>						0.4	
	遅延時間	t <sub>D(S)</sub>				0.4	0.5	0.6	
バーストフ ラッグ出力	Hレベル	V <sub>OH(BF)</sub>	2	-	3	2.4			V
	Lレベル	V <sub>OL(BF)</sub>	2	-	3			0.4	V
	パルス巾	t <sub>w(BF)</sub>	2	-	3	2.2	2.4	2.6	μs
ブランキングパルス巾	t <sub>w(BLK)</sub>	t <sub>D(BF)</sub> = 5.6 μs にADJした時	2	4	18	9.0	10.0	11.0	μs
サブキャリア出力電圧	V <sub>O(SC)</sub>		3	5/7	14	400	500		mV <sub>p-p</sub>
オルタネート パルス出力	Hレベル	V <sub>OH(ALT)</sub>	3	5/7	7	2.4			V
	Lレベル	V <sub>OL(ALT)</sub>						0.4	

同期系タイムチャート

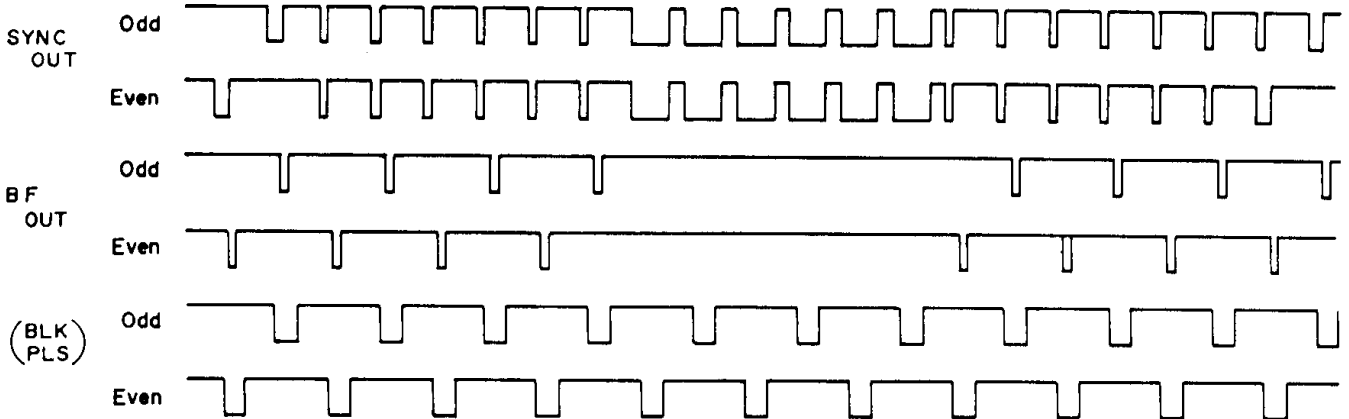
www.DataSheet4U.com

H同期

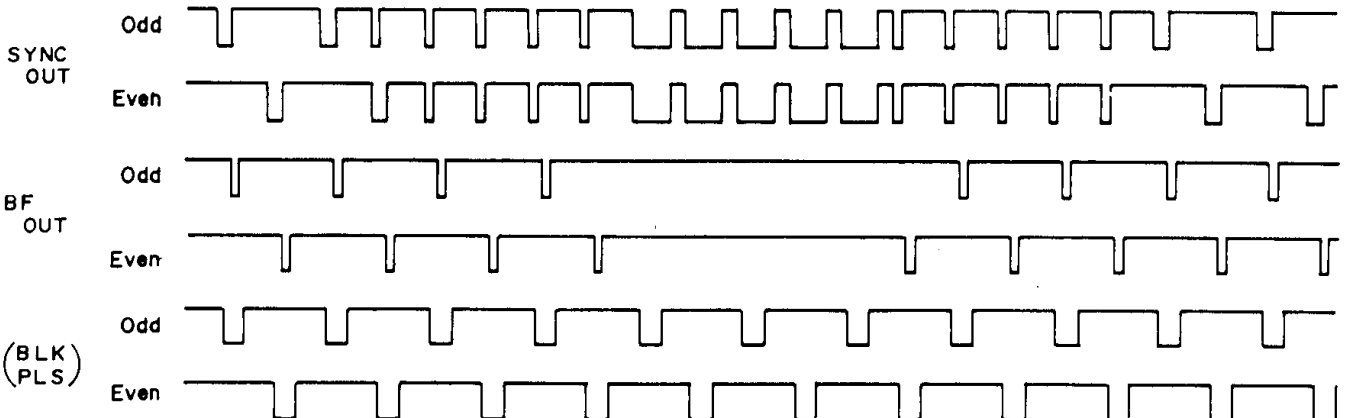


V同期

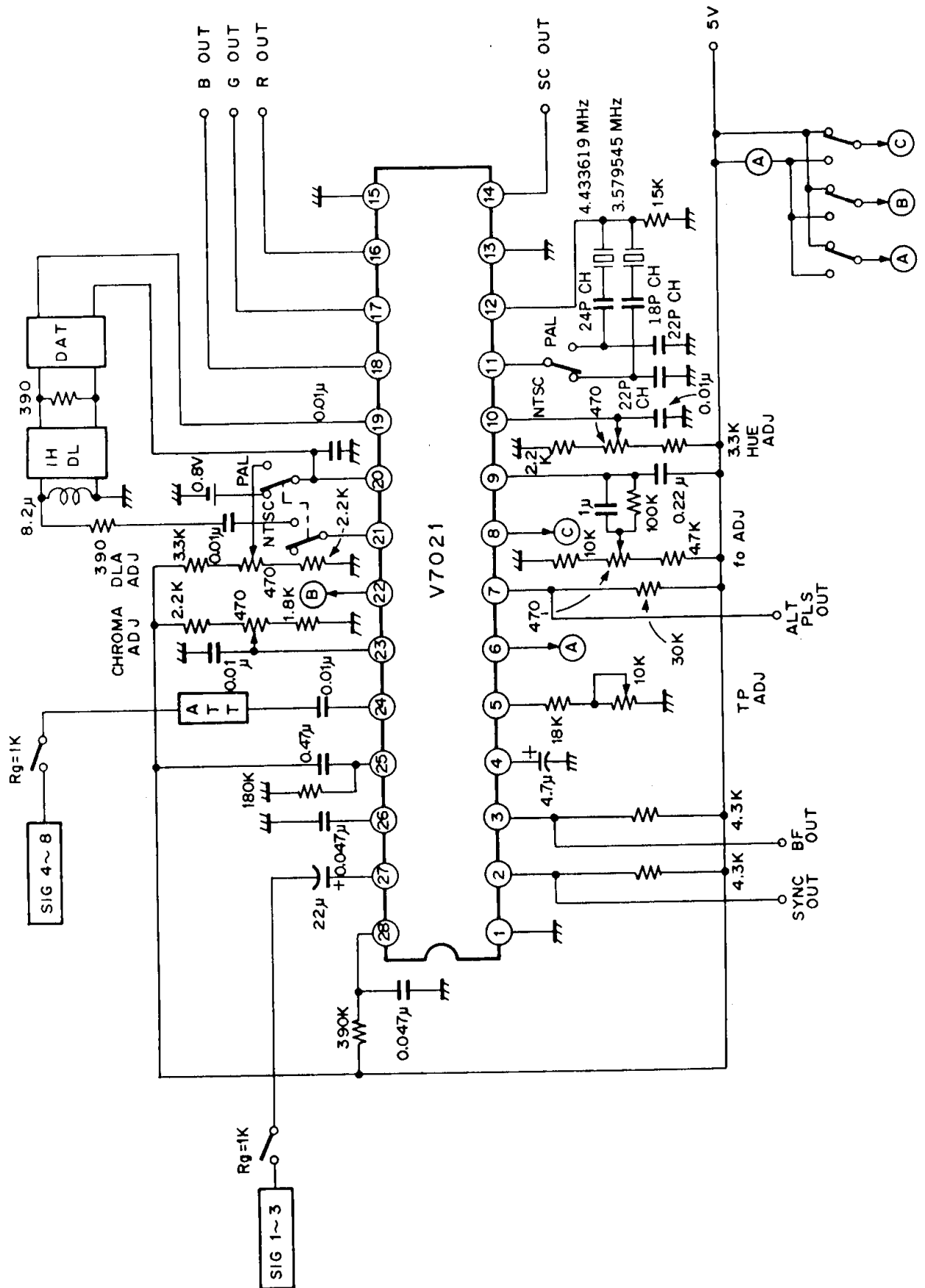
NTSC



PAL



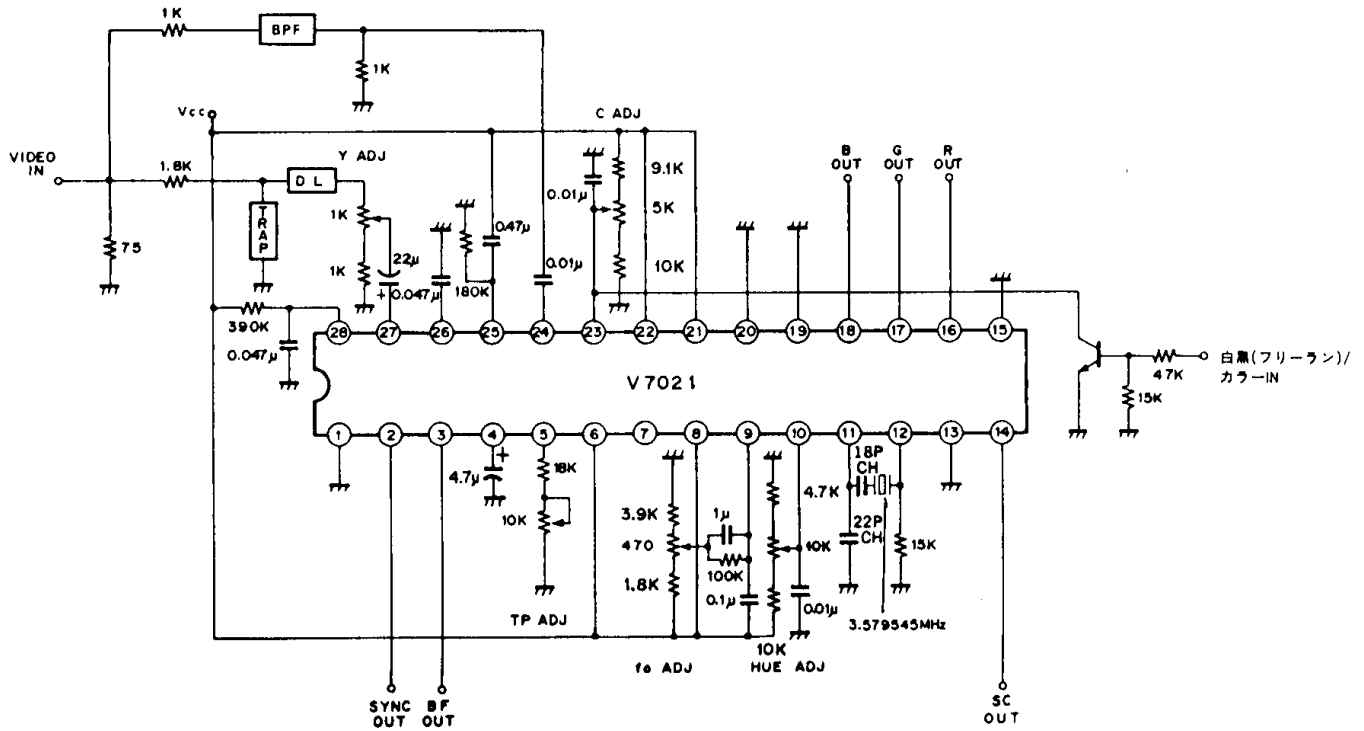
電氣的特性測定回路



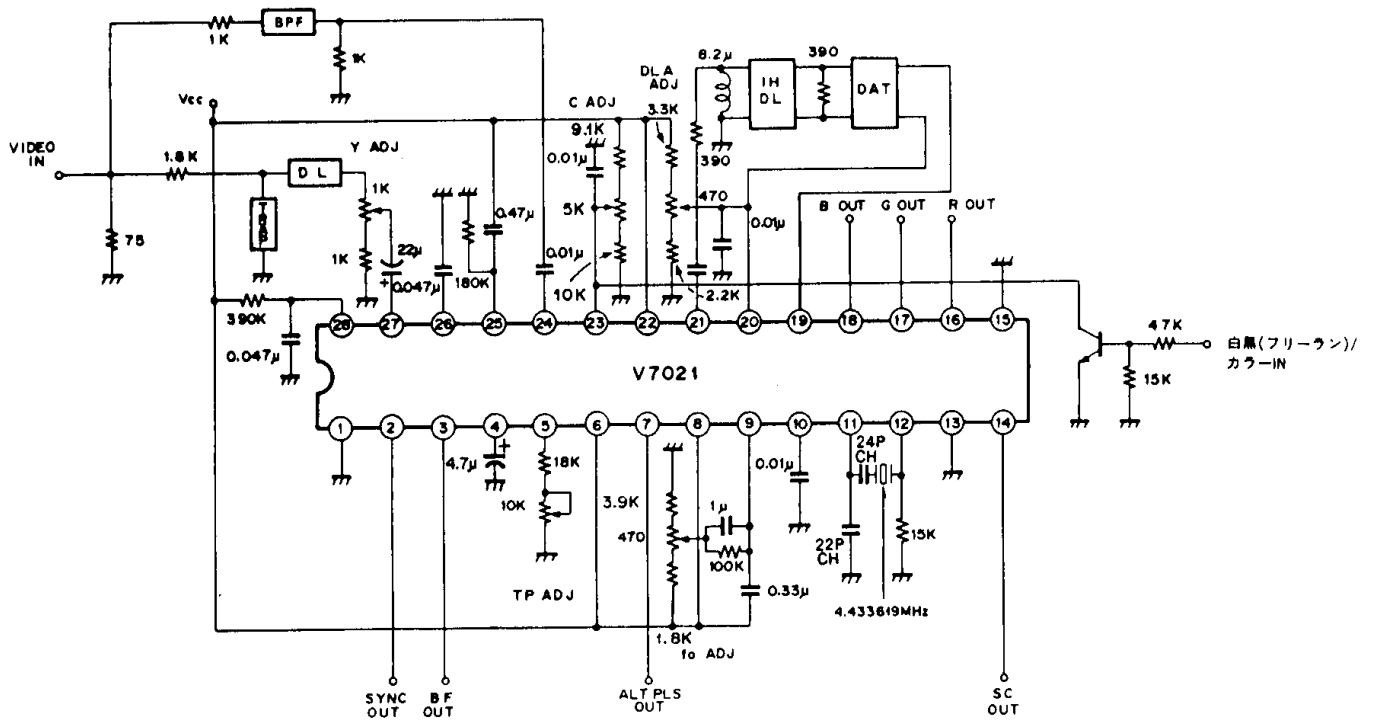


応用回路例 (NTSCモード)

www.DataSheet4U.com



応用回路例 (PALモード)



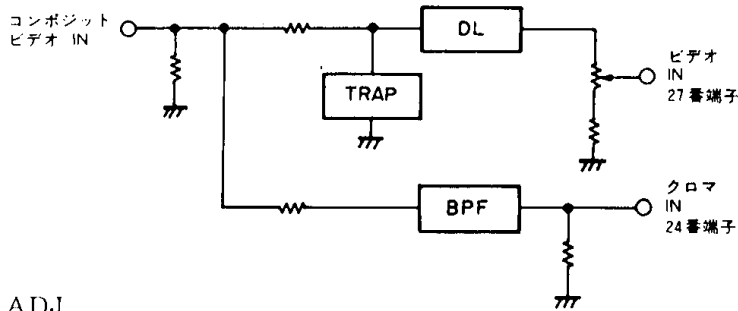
アプリケーション

www.DataSheet4U.com

1. 入力信号

入力のコンポジットビデオ信号は、バンドパスフィルタ、トラップ、ディレイラインにより、ビデオ信号 (Y) とクロマ信号 (C) を分離して27番端子および24番端子に加えます。

1 V<sub>p-p</sub>のコンポジットビデオ信号入力に対して、各入力の標準レベルは、次の通りです。



コンポジットビデオ入力 (同期負極性)		1.0V <sub>p-p</sub>
ビデオ入力	輝度	0.256V <sub>p-p</sub>
	同期	0.103V <sub>p-p</sub>
クロマ入力	バースト	0.143V <sub>p-p</sub>

2. TP ADJ

5番端子から引き出す電流を変えることにより、BF (バーストフラッグ) パルスの位置を調整することができます。この調整で $t_w(BF) = 5.6 \mu s$ にすることにより、BFおよびBLKパルス幅もそれぞれ約 $2.4 \mu s$ 、 $10 \mu s$ に調整されます。

3. 白黒(フリーラン)/カラーモード切換

23番端子(CHROMA ADJ)をH( $\geq 2.0V$ )にするとカラーモードになり、入力のコンポジットビデオ信号がデコードされて、RGB信号として出力されます。L( $\leq 0.8V$ )にすると白黒(フリーラン)モードになり、APC回路が動作を停止します。このためVXOは、フリーラン周波数で発振します。

4. NTSC/PALモード切換

20番端子(DL A BIAS)をH( $\geq 2.0V$ )にするとPALモードになり、L( $\leq 0.8V$ )にするとNTSCモードになります。

5. クロマ出力

21番端子(CHROMA OUT)にACC、BLKされたクロマ信号が出力されます。出力振幅は、標準入力(75%カラーバー)で約160mV<sub>p-p</sub>です。

PALモード時には、この出力を1H DLに入力します。NTSCモード時は、この端子を電源(V<sub>cc</sub>)に接続して下さい。

6. DL (Delay Line) AMP

PALモード時、1H DLの挿入およびマッチング損失を補うためのアンプで、DLのバラツキを吸収するため14±4dBの変換範囲があります。

19番端子(DL A IN)が入力端子ですが、20番端子(DL A BIAS)と同電位のバイアス電圧を印加して下さい。1H DLを通過した信号は、ディレイタイムが1H(64μs)になるようにディレイアジャストトランス(DAT)で調整して19番端子に加えます。

NTSC モード時は、このアンプは使用しませんので19, 20番端子とも L ( $\leq 0.8V$ ) にして下さい。

www.DataSheet4U.com

## 7. VXO, APC

9 番端子 (APC TC) は、APC の時定数端子です。APC 回路が動作しない白黒 (フリーラン) モードの時のフリーラン周波数は、この端子の DC 電圧で決まります。

VXO は、水晶振動子と直列容量を変えることにより、NTSC, PAL に対応できます。

## 8. 調整手順

入力信号 75% カラーバー

[NTSC モード]

### 1) BF (バースト フラッグ) 位置調整

5 番端子と GND 間の抵抗を調整して、BF の位置  $t_{D(BF)} = 5.6\mu s$  にします。

### 2) ビデオアンプレベル調整

RGB 出力でホワイトピーク (75% 白) が  $0.75V_{p-p}$  になるように Y ADJ を調整します。

### 3) $f_0$ 調整

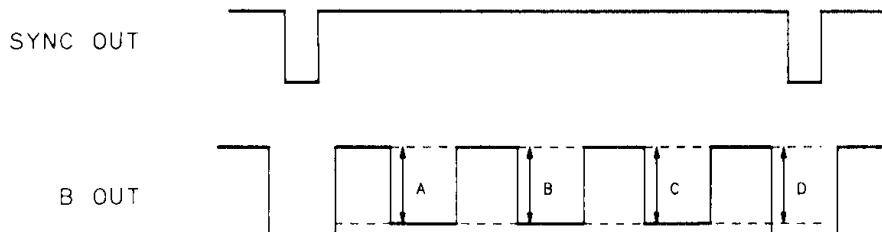
白黒 (フリーラン) モードにして、⑭pin (SC OUT) の発振周波数 (サブキャリア出力) が  $f_{sc} (=3.579545 \text{ MHz}) \pm 20 \text{ Hz}$  以内になるように  $f_0$  ADJ を調整します。

### 4) HUE 調整

カラーモードにして、B 出力振幅の各色 (下図の A, B, C, D) が同じ振幅になるように HUE ADJ を調整します。

### 5) クロマレベル調整

B 出力振幅の各色 (下図の A, B, C, D) が  $0.75V_{p-p}$  になるように C ADJ を調整します。



入力信号 75% カラーバー

[PAL モード]

### 1) BF 位置調整

### 2) ビデオアンプレベル調整

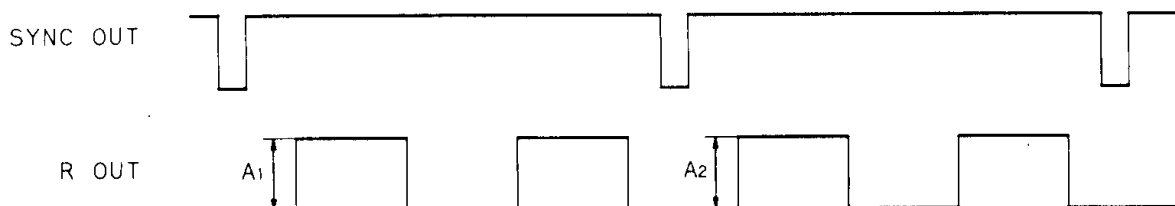
} NTSC と同じ

### 3) $f_0$ 調整

白黒 (フリーラン) モードにして、⑭pin (SC OUT) の発振周波数 (サブキャリア出力) が  $f_{sc} (=4.433619 \text{ MHz}) \pm 20 \text{ Hz}$  以内になるように  $f_0$  ADJ を調整します。

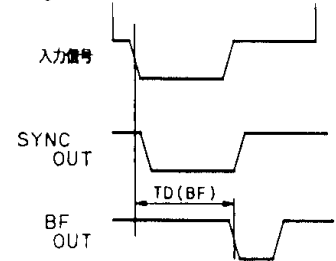
### 4) DL アンプ調整

カラーモードにして R 出力振幅が前後の H 区間で等しくなるように DLA ADJ を調整します。



### 5) クロマレベル調整

B 出力振幅が各色とも  $0.75V_{p-p}$  になるように C ADJ を調整します。



## 動作説明

## 1. 同期分離系

27番端子より入力されたビデオ信号は、シンクチップがクランプされ同期分離されます。ここで作られた SYNC パルスをもとに BF, H, BLK パルスが作られ、各回路に供給されます。このうち SYNC および BF パルスは、バッファを介して TTL レベルに変換されて 2 番および 3 番端子に出力されます。

## 2. 輝度信号再生系

27番端子より入力されたビデオ信号は、ペDESTAL がクランプされ、Y AMP により増幅されます。同期信号部分は、スライス回路で除去され Y/C MIX 回路に加えられ、色差信号と混合され、16, 17, 18 番端子に RGB 原色として出力されます。

## 3. ACC 系

24番端子より入力されたクロマ信号は、バースト信号が ACC DET で検波され検波出力に応じて ACC AMP に帰還がかかり、バーストレベルが一定になるようにコントロールされます。

## 4. APC 系

ACC AMP でレベルが一定になった信号は、BURST GATE 回路でバースト信号のみが APC 回路に入ります。一方、VXO 出力は、移相回路で  $0^\circ$ ,  $90^\circ$  キャリアが作られ、 $90^\circ$  キャリアが HUE 回路を経て、APC に入ります。ここで入力バーストと位相比較され、位相差が  $90^\circ$  になるように VXO に帰還がかかります。このようにして作られた  $0^\circ$  と  $90^\circ$  のキャリアは、B-Y および R-Y DEM に供給されます。従って HUE 回路で  $90^\circ$  キャリアの位相を回転させることにより、復調軸を変えることができます。

## 5. 色信号再生系

## 1) NTSC 方式

ACC AMP で増幅されたクロマ信号は、CHROMA AMP で増幅され、B-Y DEM および R-Y DEM で復調され、抵抗マトリクスにより作られた G-Y とともに Y/C MIX 回路に加えられ、輝度信号と混合され、R, G, B 原色として 16, 17, 18 番端子に出力されます。

## 2) PAL 方式

CHROMA AMP までは、NTSC と同じです。21 番端子に出力されたクロマ信号は、1H DL, DAT を経て、19 番端子より DL AMP に入り、レベルコントロールされて ADD/SUB 回路に加えられます。ここで原信号と加算、減算され、加算信号は B-Y DEM, 減算信号は R-Y DEM に加えられ、 $0^\circ$  および 1H 毎に反転された  $90^\circ$  キャリアで復調されます。それ以降は、NTSC と同様に輝度信号と混合され R, G, B 原色して出力されます。

## 6. PAL ID

PAL 方式では、R-Y 成分が 1H 毎に反転されて送られて来ます。そのため復調軸もそれに合わせて 1H 毎に反転させる必要があります。この IC では H BLK に同期して  $90^\circ$  キャリアを反転していますが、これが入力のバーストと合っているかを同期検波して、誤りがあれば FF (Flip Flop) に帰還をかけることにより訂正しています。

外形寸法図 単位：mm  
www.DataSheet4U.com

28pin SDIP (Plastic) 400mil 1.7g

