

LED 纹波电流抑制器

简介

VAS1001¹是一个线性 LED 驱动器,具有低通滤波器的功能,可消除低频纹波电流,实现消除 LED 频闪。

VAS1001 内置快速启动电路,可有效缩短达到稳定状态的时间。VAS1001 采用 SOT23-3L 和 SOT89-3L 两种封装形式,其中,SOT23-3L 可驱动 35mA 的电流,SOT89-3L 可驱动高达 150mA 电流,两者均可并联使用实现更高驱动电流。

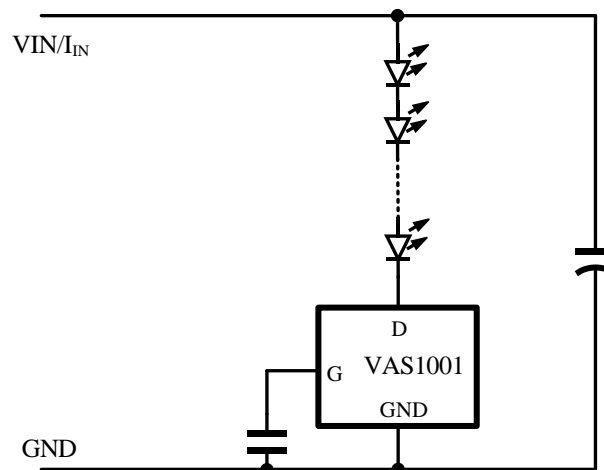
VAS1001 仅需一颗外置低压电容,占用空间小,特别适用于小体积灯具应用中。

特点

- 低通滤波,可消除电流纹波
- 快速启动
- 多颗并联可实现更大驱动电流
- SOT23-3/SOT89-3 封装

¹该产品受中国专利第 ZL 201710035763.3 以及 ZL201720059866.9 号保护,其它专利正在申请中。

典型应用线路图



应用

- 无频闪照明

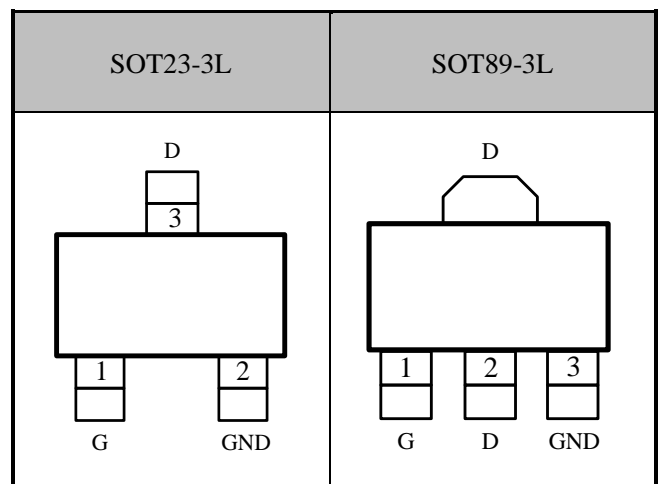
订购信息

| Order Number | Package Type | Temp. Range |
|--------------|--------------|----------------|
| VAS1001IC03E | SOT23-3 | -40 °C to 85°C |
| VAS1001IB03E | SOT89-3 | -40 °C to 85°C |

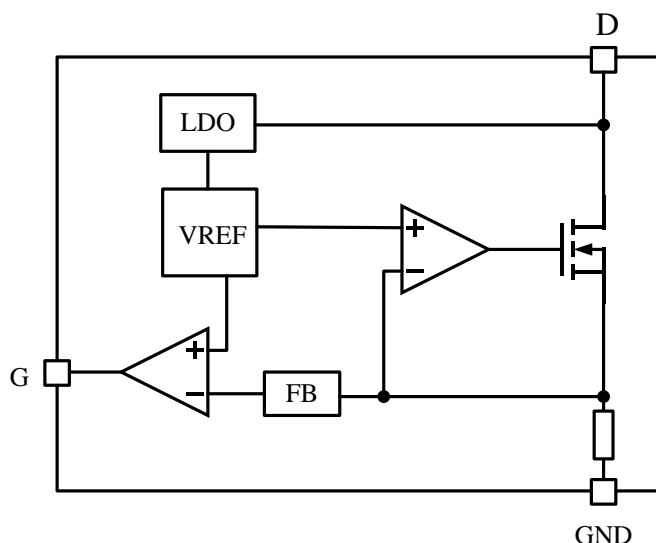
I: Industry, -40~85°C
03: Pin Number

C: SOT23, B:SOT89
E: ROHS

封装图



内部框图



管脚定义

| 管脚编号 | | 引脚名 | 描述 |
|---------|---------|-----|-----------------|
| SOT23-3 | SOT89-3 | | |
| 1 | 1 | G | 接 10uF 电容到 S 管脚 |
| 2 | 3 | GND | 芯片地 |
| 3 | 2 | D | 接 LED 负端 |

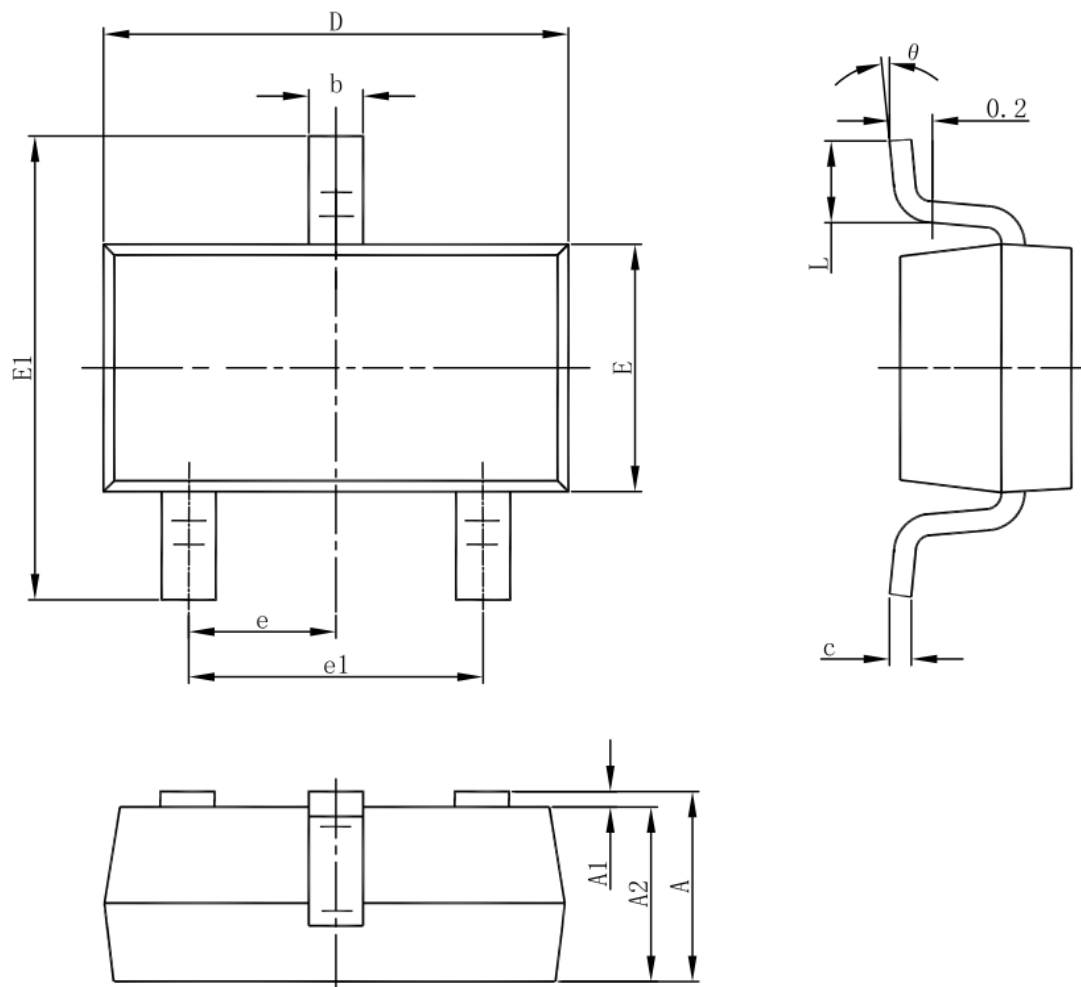
最大极限值

| Parameters | Maximum Ratings |
|-----------------|-----------------|
| 管脚 D 对 GND 输入电压 | -0.3V to 40V |
| 管脚 G 对 GND 输入电压 | -0.3V to 8V |
| 存储温度范围 | -65°C to +150°C |
| 人体模型静电防护电压 | 2000V |

电器特性

| 符号 | 参数 | 测试条件 | 最小值 | 典型值 | 最大值 | 单位 |
|------------------|--------|-------------|-----|-----|------|----|
| V _{IN} | 输入电压 | | | | 36 | V |
| I _{LED} | 驱动电流 | SOT23-3L 封装 | | | 36 | mA |
| | | SOT89-3L 封装 | | | 150 | |
| P _{max} | 允许最大功耗 | SOT23-3L 封装 | | | 0.45 | W |
| | | SOT89-3L 封装 | | | 1.5 | |

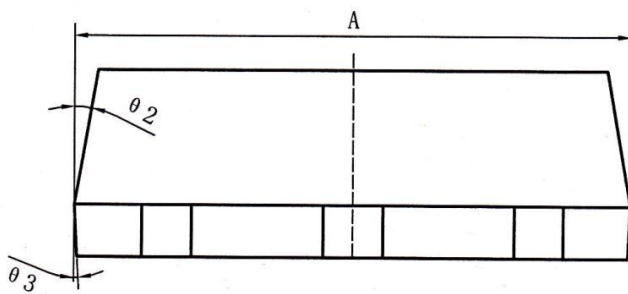
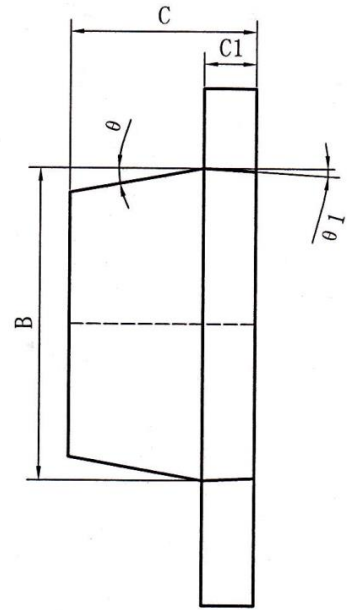
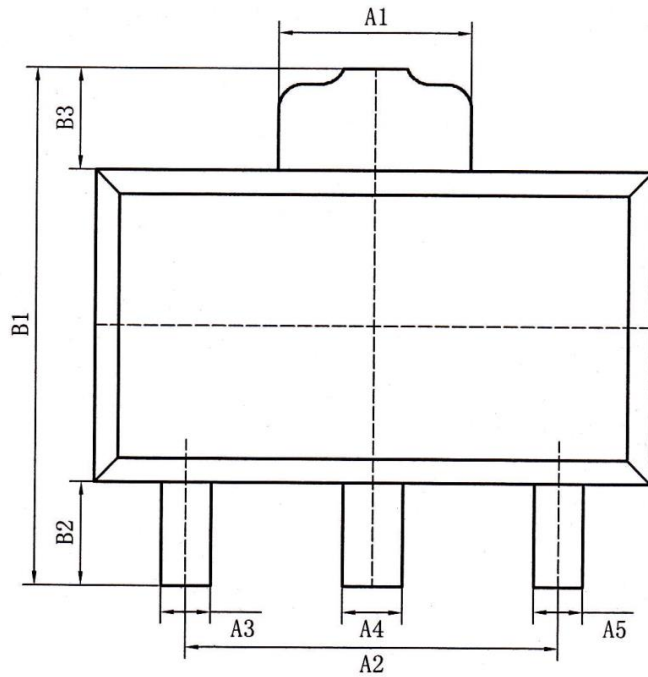
封装信息 (SOT23-3L)



| 标注 | 单位 (mm) | | 单位 (") | |
|----|------------|-------|------------|-------|
| | 最小 | 最大 | 最小 | 最大 |
| A | 1.050 | 1.250 | 0.041 | 0.049 |
| A1 | 0.000 | 0.100 | 0.000 | 0.004 |
| A2 | 1.050 | 1.150 | 0.041 | 0.045 |
| b | 0.300 | 0.500 | 0.012 | 0.020 |
| c | 0.100 | 0.200 | 0.004 | 0.008 |
| D | 2.820 | 3.020 | 0.111 | 0.119 |
| E | 1.500 | 1.700 | 0.059 | 0.067 |
| E1 | 2.650 | 2.950 | 0.104 | 0.116 |
| e | 0.950(BSC) | | 0.037(BSC) | |
| e1 | 1.800 | 2.000 | 0.071 | 0.079 |
| L | 0.300 | 0.600 | 0.012 | 0.024 |
| θ | 0° | 8° | 0° | 8° |



封装信息 (SOT89-3L)



| 标注 | 尺寸 | 最小 (mm) | 最大 (mm) | 标注 | 尺寸 | 最小 (mm) | 最大 (mm) |
|----|----|---------|---------|----|------------|---------|---------|
| | A | 4.40 | 4.60 | | B2 | 0.82 | 0.83 |
| | A1 | 1.65 | 1.75 | | B3 | 0.82 | 0.83 |
| | A2 | 2.95 | 3.05 | | C | 1.40 | 1.60 |
| | A3 | 0.35 | 0.45 | | C1 | 0.35 | 0.45 |
| | A4 | 0.43 | 0.53 | | θ | 6°TYP4 | |
| | A5 | 0.35 | 0.45 | | $\theta 1$ | 3°TYP4 | |
| | B | 2.40 | 2.60 | | $\theta 2$ | 6°TYP4 | |
| | B1 | 4.05 | 4.25 | | $\theta 3$ | 3°TYP4 | |