



液晶显示驱动芯片

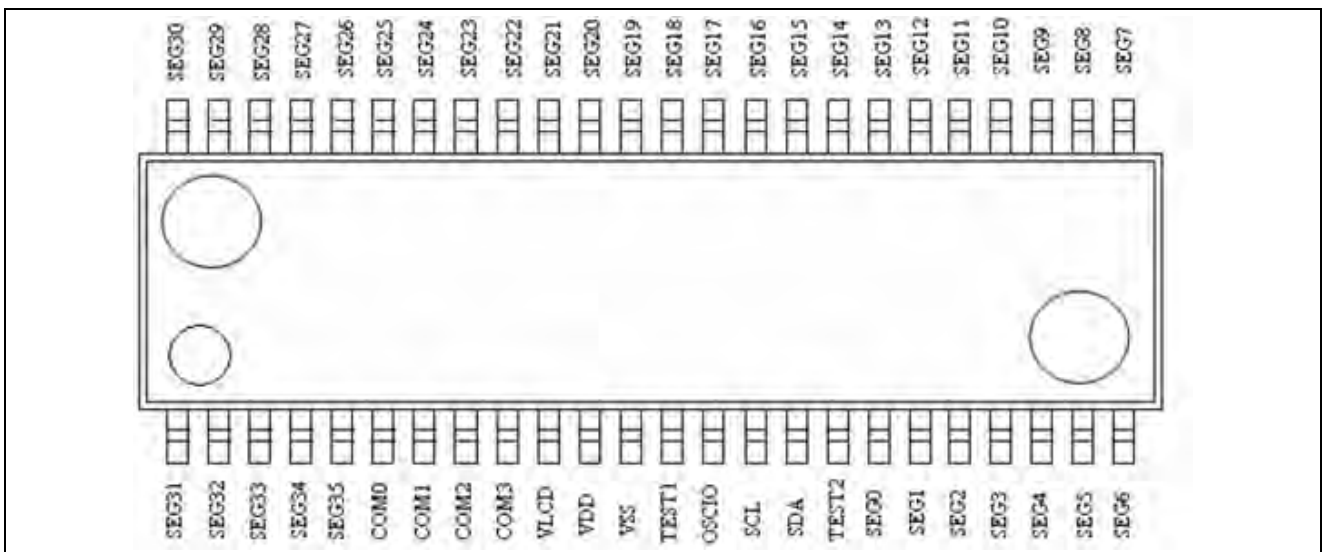
概述

VK0144是字段式液晶显示驱动芯片。

功能特点

- 液晶驱动输出： Common 输出4线
Segment 输出36线
- 内置Display data RAM (DDRAM)
内置RAM容量：36*4 =144 bit
- 液晶驱动电源电路
1/2 ， 1/3 Bias ， 1/4 Duty
内置Buffer AMP
- I²C串行接口(SCL, SDA)
- 内置振荡电路
- 不需要外围部件
- 低功耗设计
- 搭载等待模式
- 内置Power-on Reset电路
- 搭载闪烁功能
- 工作电源电压：2.5-5.5V
- 封装形式：QFN48L/TSSOP48

管脚排列图

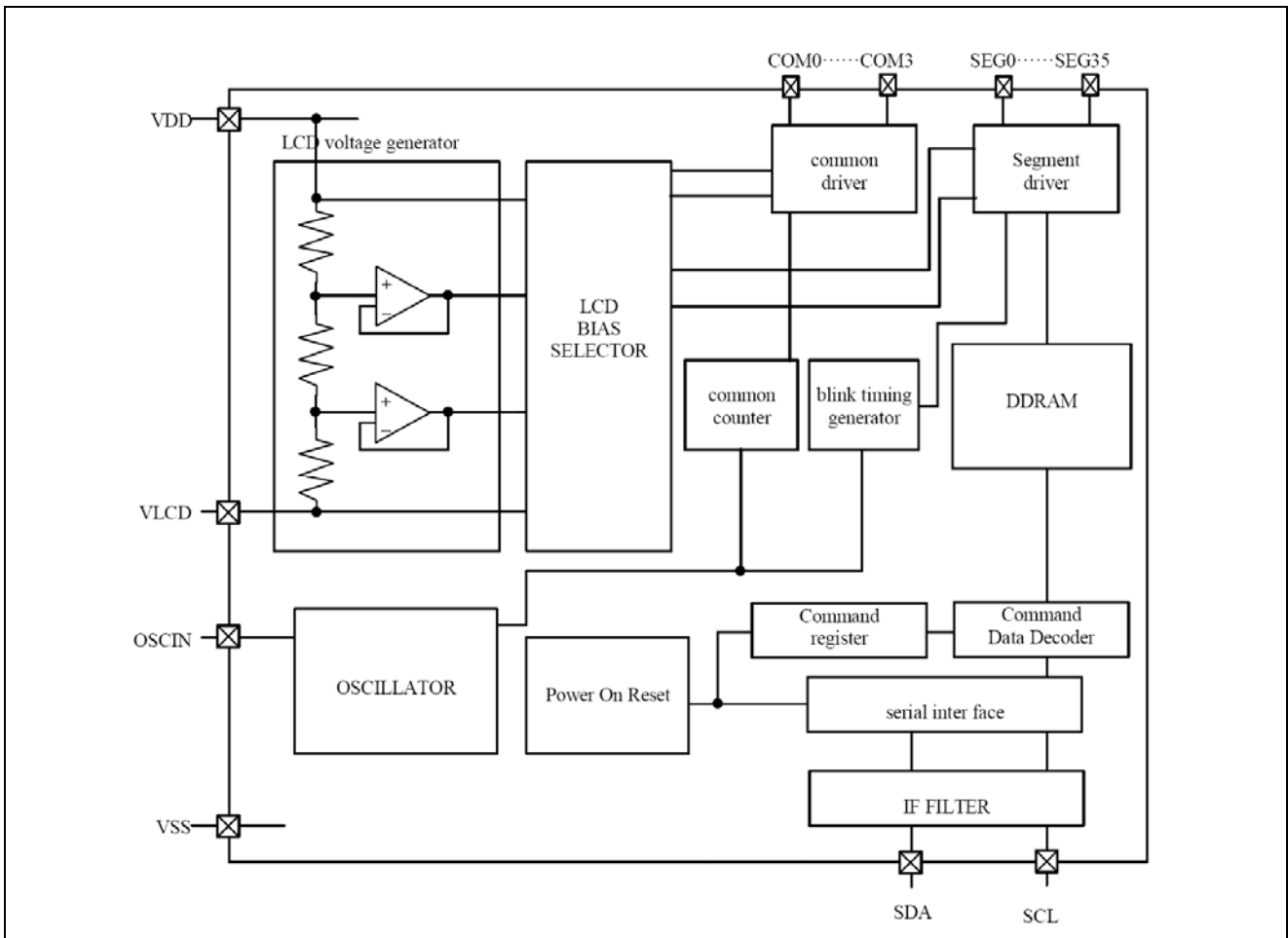




管脚说明

引脚名称	I/O	功能
TEST1	I	测试输入引脚, 和VSS引脚短接
TEST2	I	POR (上电复位) 功能的使能设定引脚 H: POR功能不可用 (请使用SoftwareReset) L: POR可用
OSCIN	I	外部时钟输入引脚。外部时钟、内置时钟的应用是可以寄存器命令来切换的。在使用内部振荡电路时请与VSS短接
SDA	I/O	I ² C串行数据输入
SCL	I	I ² C串行时钟输入
VSS	I	GND
VDD	I	电源
VLCD	I	液晶驱动电压
SEG[0~35]	O	液晶驱动SEGMENT 输出
COM[0~3]	O	液晶驱动COMMON 输出

功能框图

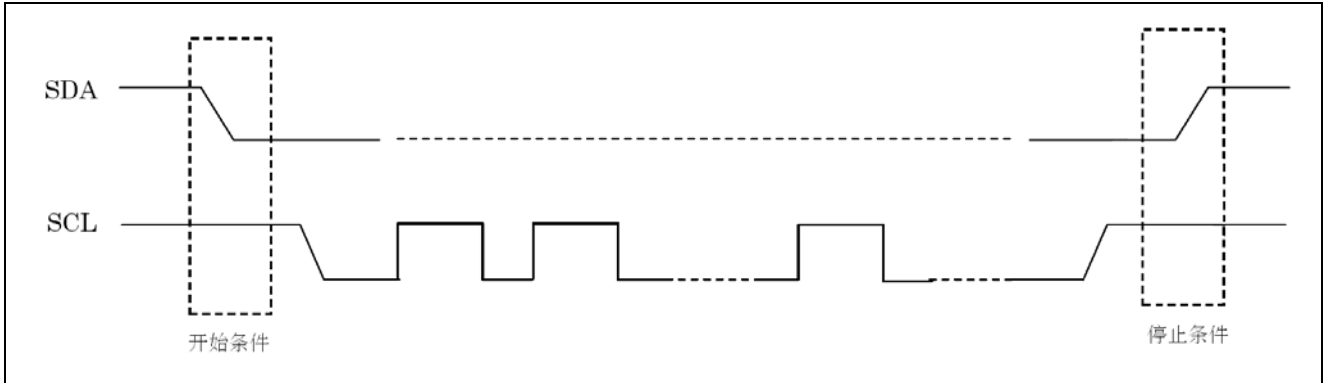




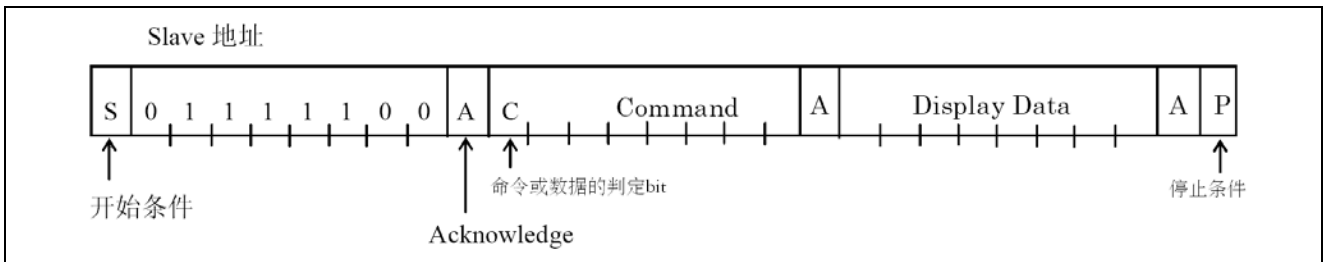
功能说明

1. 命令 · 数据的传送方法

本芯片是由I²C串行接口来传送数据的。



在利用I²C来输入命令以及数据时必须形成开始条件和停止条件。

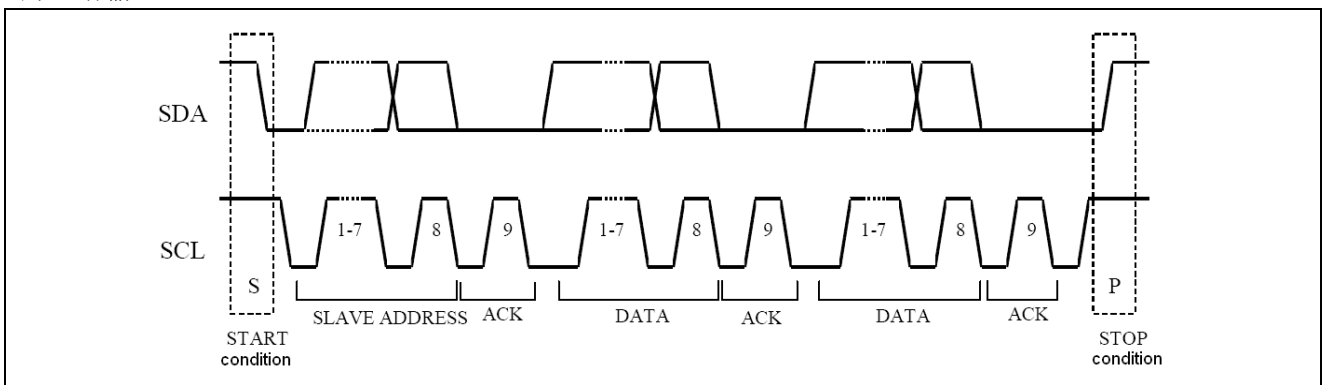


本芯片在输入命令或者显示数据时，必须按照以下的步骤:

- ① 形成开始条件。
- ② 发送 Slave 地址(01111100)。
- ③ 命令，显示数据的传送。

1.1 Acknowledge

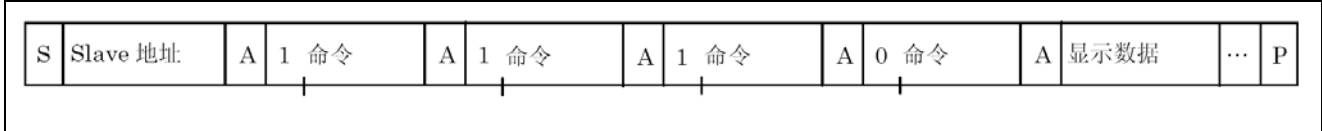
实行数据传送时，必须有Acknowledge信号。传送的数据是由8bit 为单位组成的，8bit 数据传送后返回Acknowledge信号。8bit数据(Slave Address, Command, Display Data)传送后，在SCL (第8个)信号下降时开放SDA数据线、输出 ‘L’ 信号。然后，第9个信号下降时输出停止。但是输出时为了NMOS 开路的形式，‘H’ 电平不输出。在不需要Acknowledge信号时，从SCL信号的第8个信号下降后开始到第9个信号的下降为止请输入 ‘L’ 。





1.2 命令的傳送方法

Slave 地址輸入後，必須輸入一個字節的命令。命令或數據的判定bit 是“1”時，才可以輸入下一個命令。

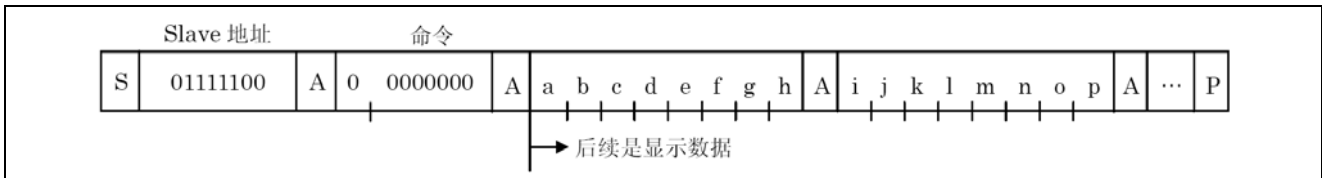


在命令或數據的判定bit 變為“0”時，下一個byte數據就是顯示數據。在變為顯示數據的輸入狀態時，命令就不能輸入了。在需要再次輸入命令時，必須再次形成開始條件。

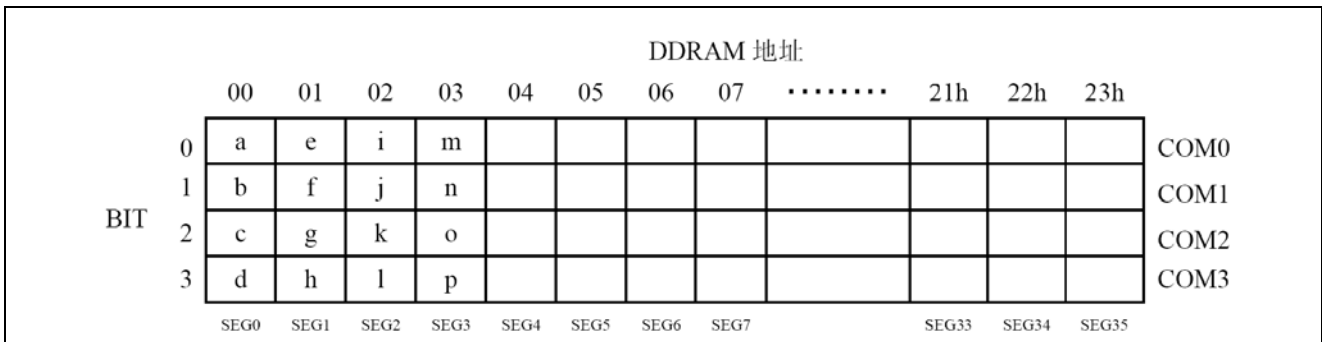
1.3 顯示數據的寫入與傳送方法

本芯片內置了36×4=144bit 的顯示數據RAM (DDRAM)。

顯示數據和寫入數據的對應關係以及DDRAM 數據和地址和顯示的對應關係如下所示。



2進制8bit 數據寫入DDRAM。寫入區域是由Address set 命令來指定的，每4bit 數據的地址會自動增加。因此，用發送連續數據的方法可以將數據持續寫入DDRAM。



寫入RAM 的數據是每4bit寫一次。因此，如果ACK 沒有等待的話寫入數據的動作就結束了。

1.4 讀 DDRAM 和命令寄存器

同樣用Address set 命令來指定的要讀的DDRAM區域，每4bit 數據的地址會自動增加。

如果要讀出 RAM 中的值，按照下面的流程：

- 1.Start
- 2.Slave Address 01111100
- 3.ICSET (設置要讀的 RAM 地址的最高位，根據需要讀的 RAM，可以不設置)
- 4.ADSET (設置要讀的 RAM 地址的低五位。ICSET 和 ADSET 設置的範圍是 00h—23h)
- 5.Stop
- 6.Start
- 7.Slave Address 01111101
- 8.開始讀 RAM 值，放開 SDA 線，主機每讀一個字節發送一個 ACK 信號。可以連續讀 RAM 數據。



用上述相同的流程可以读出命令寄存器中的值，只是 ICSET 和 ADSET 命令设置的地址值不同。如果设置的地址是 24h，将依次读出下表左列中的命令寄存器值，如果设置的地址是 25h，将依次读出下表右列中命令寄存器值。读命令寄存器中的值时，不能连续读，只能读一次。

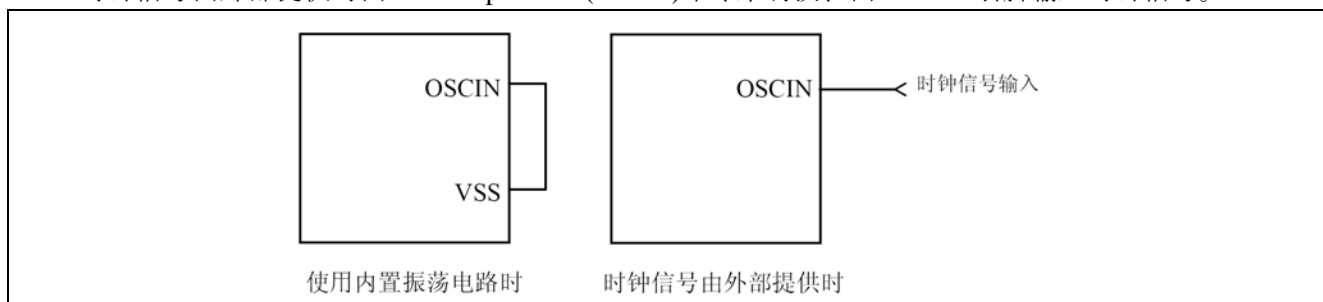
	24h	25h
a	0	DISCTL[D4]
b	0	DISCTL[D3]
c	MODESET[D2]	DISCTL[D1]
d	ICSET[D0]	DISCTL[D0]
e	ICSET[D1]	DISCTL[D2]
f	BLKCTL[D2]	MODESET[D3]
g	BLKCTL[D1]	APCTL[D1]
h	BLKCTL[D0]	APCTL[D0]

2. OSCILLATOR

振荡电路或者外部提供的时钟信号来产生内部动作及液晶显示动作所必须的时序。

本芯片是内置振荡电路的，在使用内置振荡电路时请将OSCIN引脚和VSS短接。

时钟信号由外部提供时由Set IC Operation (ICSET)命令来切换、由OSCIN 引脚输入时钟信号。



3. LCD Driver Bias Circuit

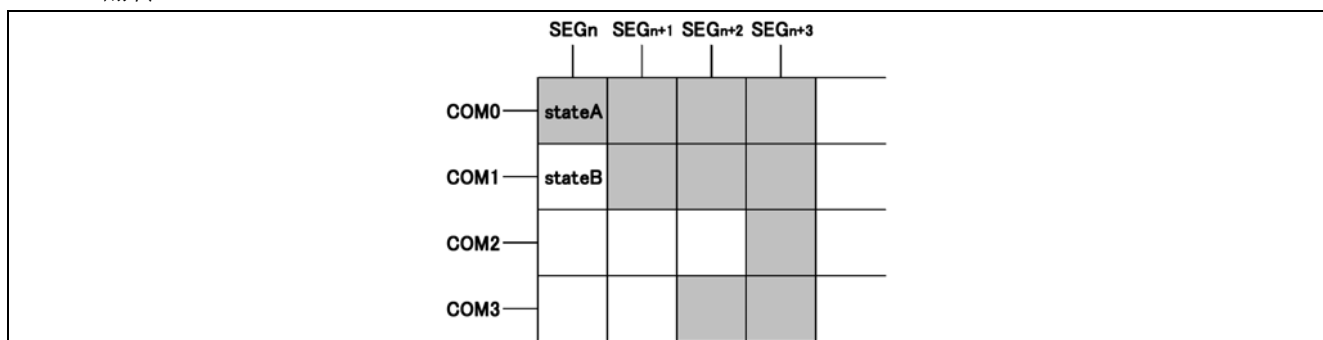
生成液晶驱动电压。而且还内置了BUFFER AMP来实现低功耗的驱动能力。

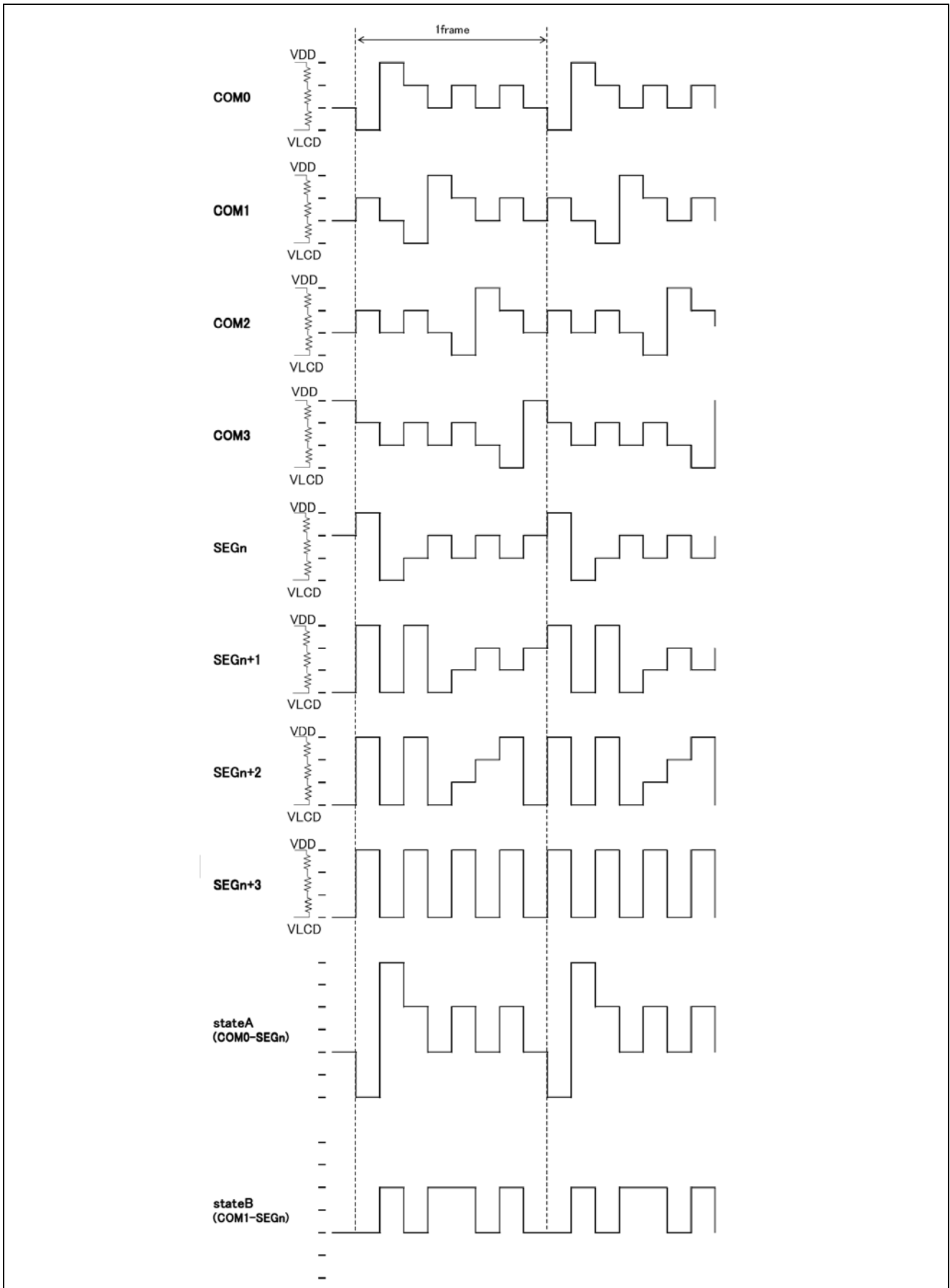
- 1/3、1/2 Bias的设定是由Mode Set (MODE SET)命令来设定的。
- LINE、FRAME 翻转的设定是由Display control (DISCTL)命令来设定的。

液晶驱动波形

(1/3bias)

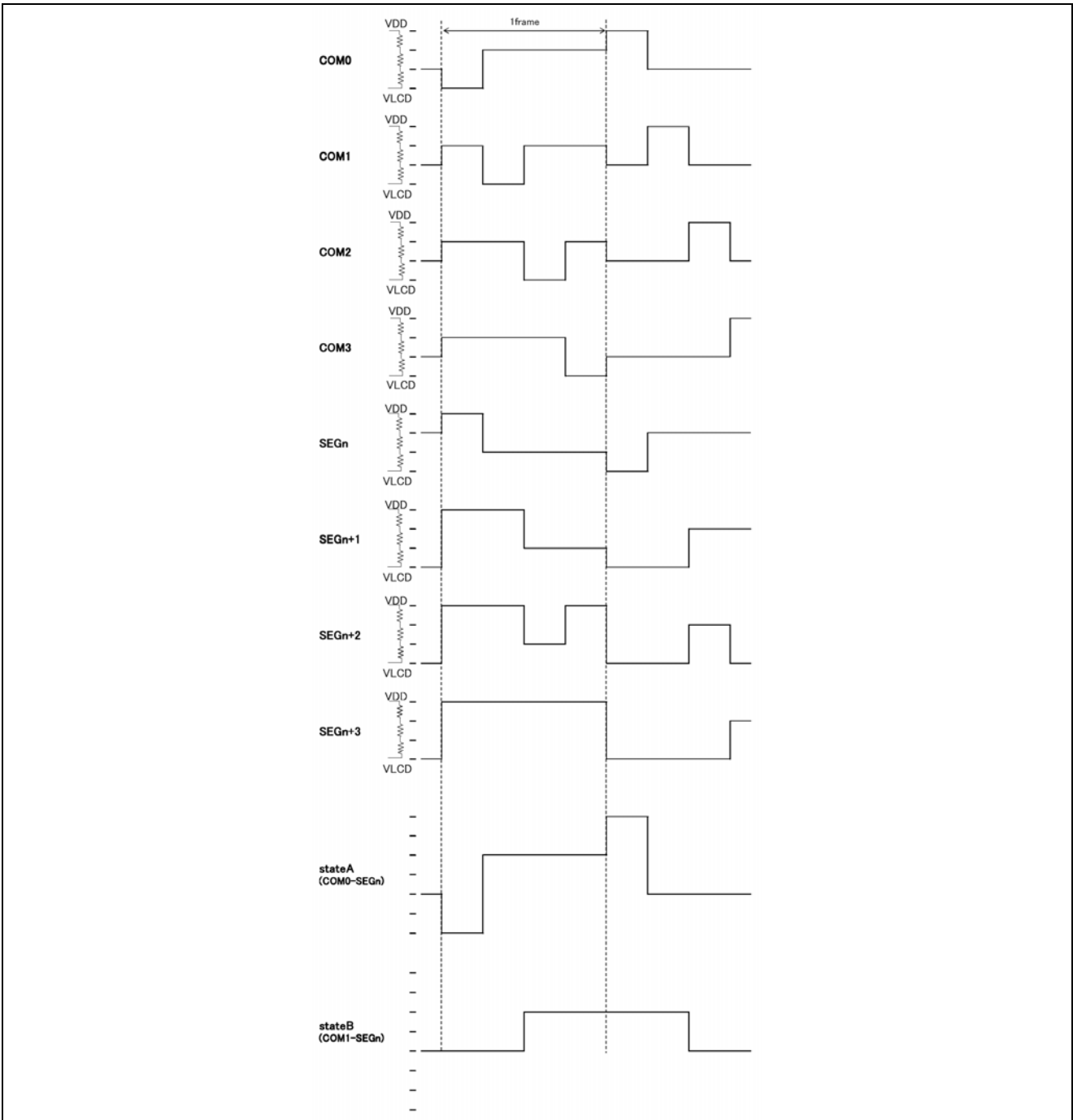
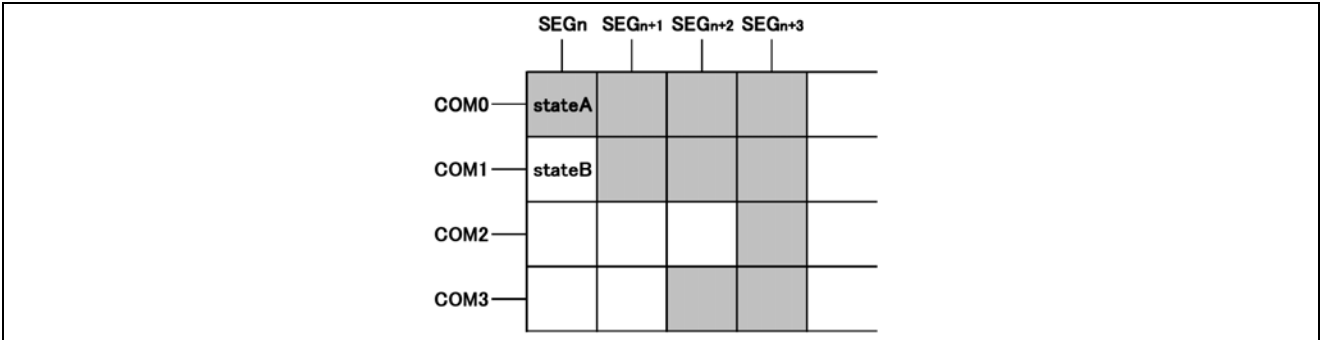
LINE 翻转







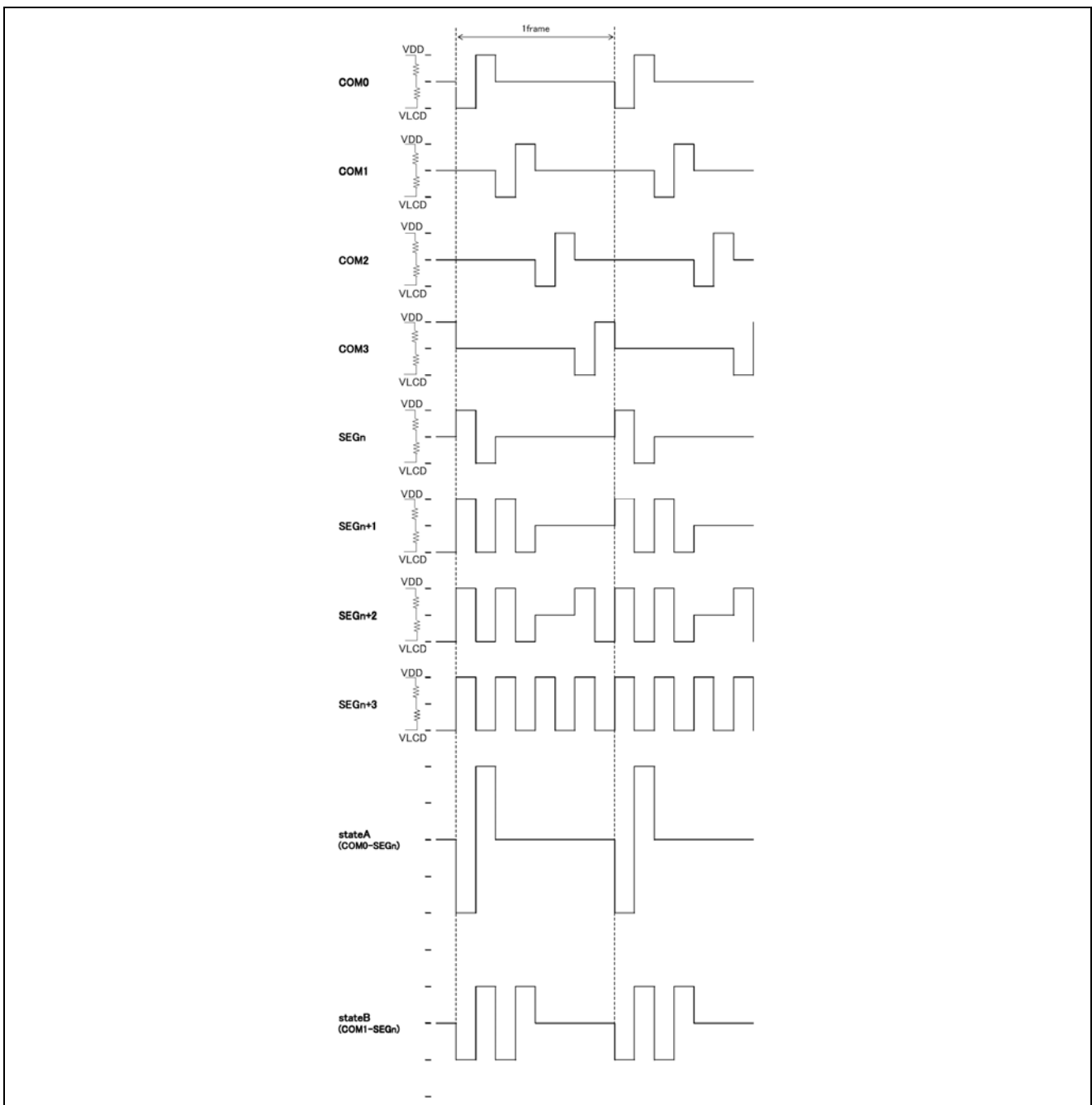
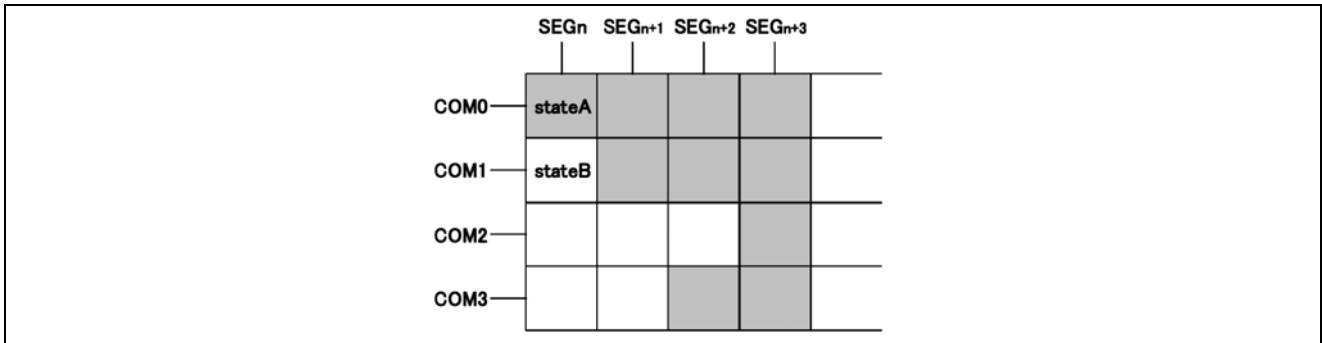
FRAME 翻转





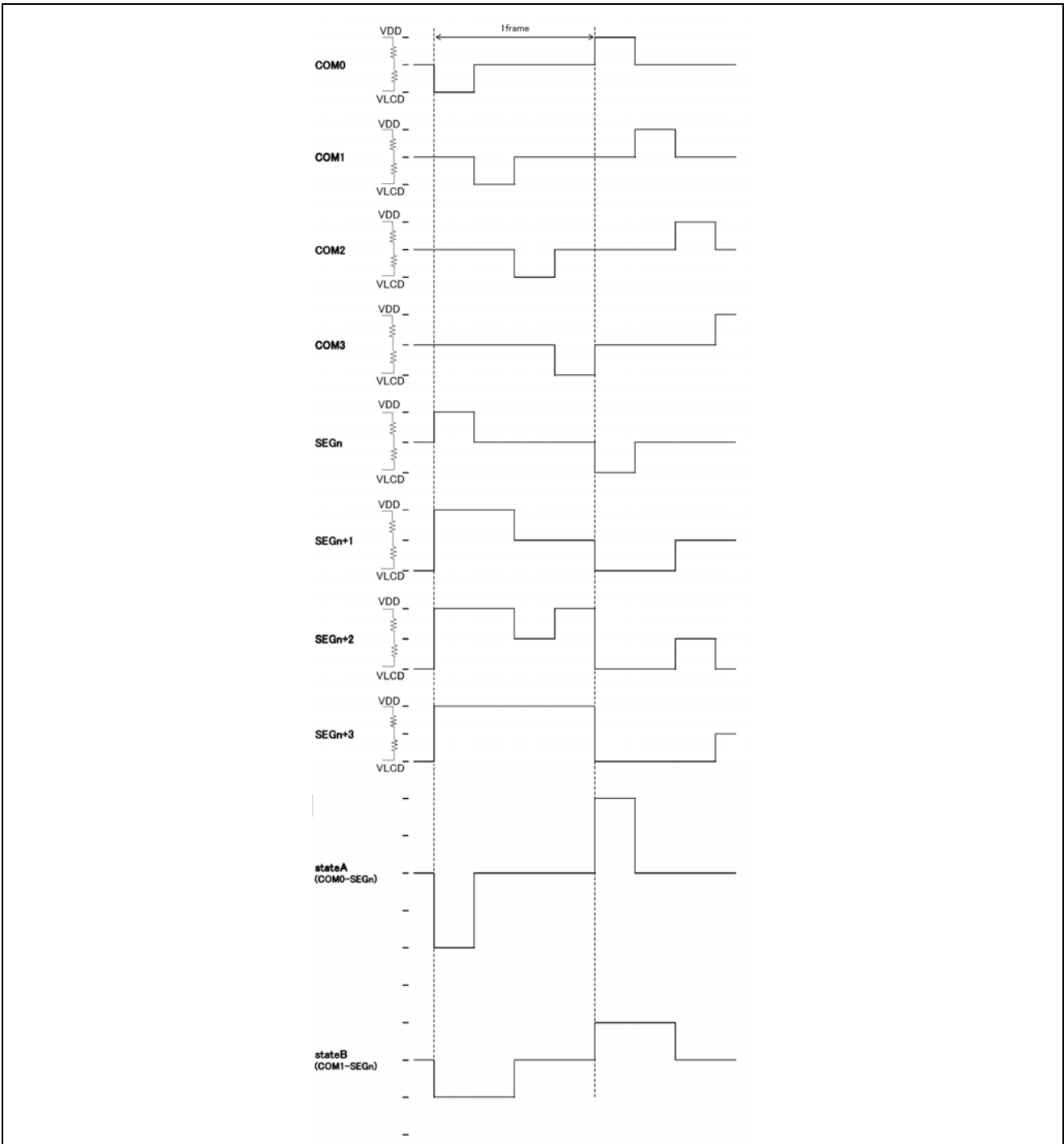
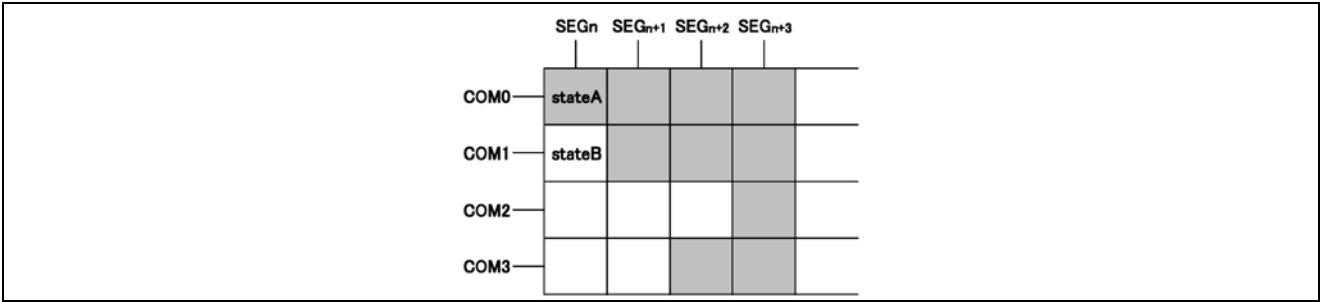
(1/2bias)

LINE 翻转





FRAME 翻转





4. Blinker timing generator

本芯片搭载了显示闪烁功能。闪烁模式的设定是由Blink control (BLKCTL)命令来设定的。根据内部振荡电路使用时的 f_{clk} 特性，闪烁的频率是可变的。 f_{CLK} 的特性参照振荡特性。

5. initialize sequence

接入电源后请执行以下的步骤，对本芯片进行Reset 初始状态。

电源接入



停止条件



开始条件



Slave 地址发送



根据ICSET命令执行Software Reset.

电源接入后，到执行initialize sequence 为止的各个寄存器值， DDRAM地址， DDRAM数据都是随机的。

6. Reset 初始状态

执行Software Reset 后Reset 初始化状态如下：

- 显示被关闭。
- 初始化DDRAM 的地址（DDRAM数据不初始化）。
- 寄存器的初始值

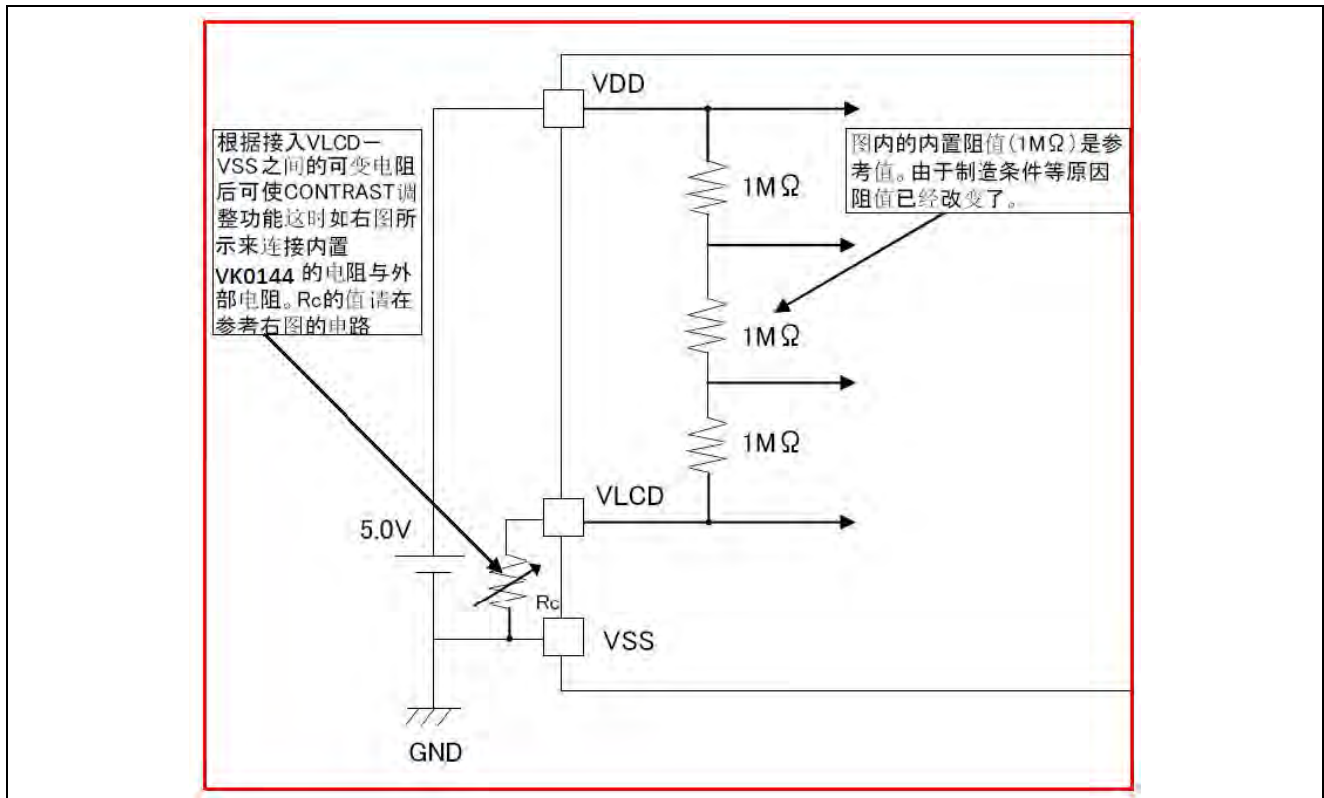


7. 外围部件

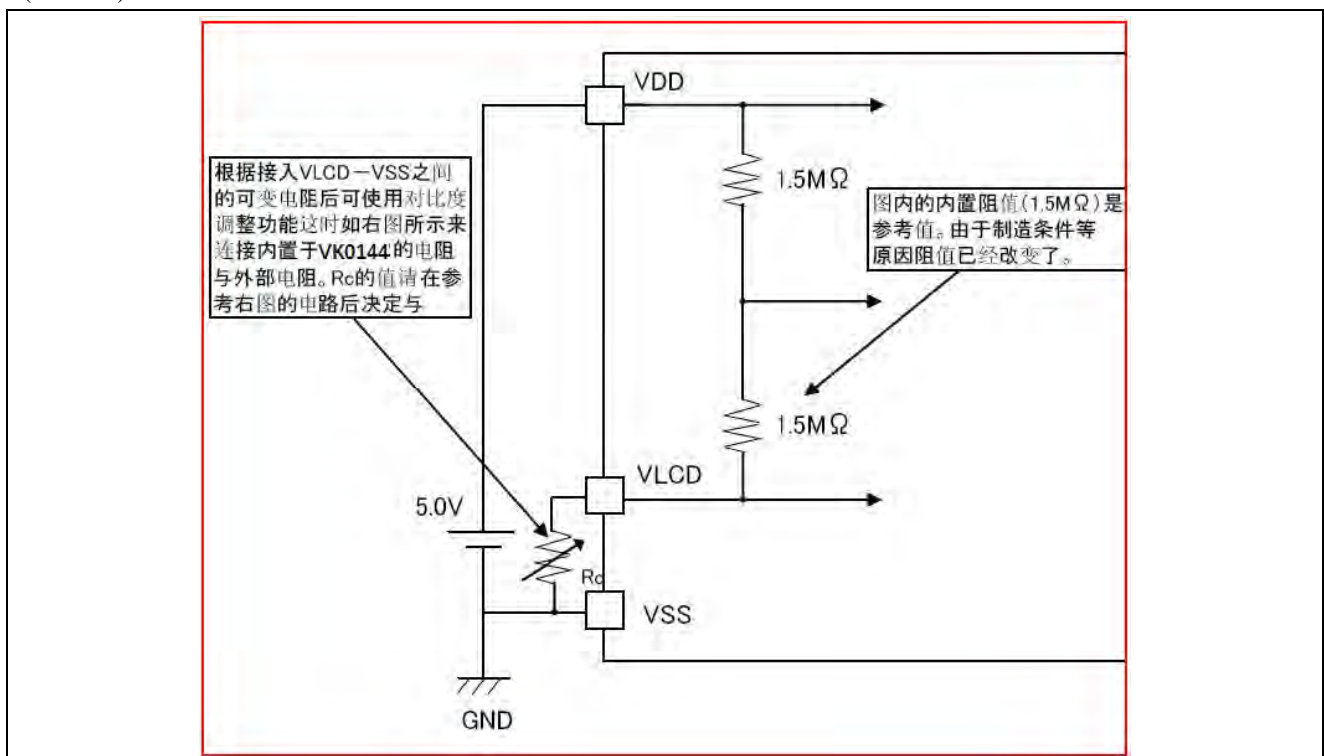
7.1 使用对比度调整功能时

根据VLCD-VSS之间可调电阻的阻值，来实现调整液晶屏的对比度的功能。

(1/3Bias)



(1/2Bias)

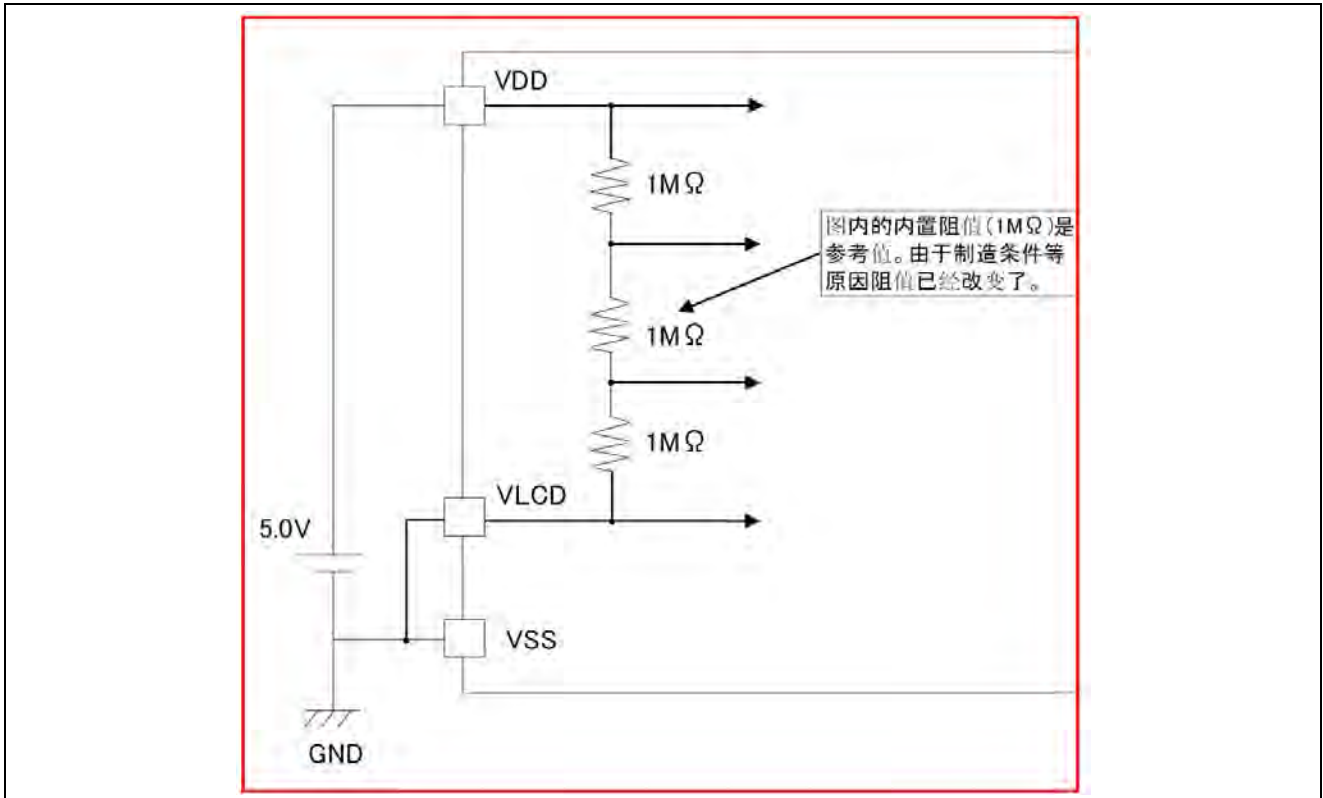




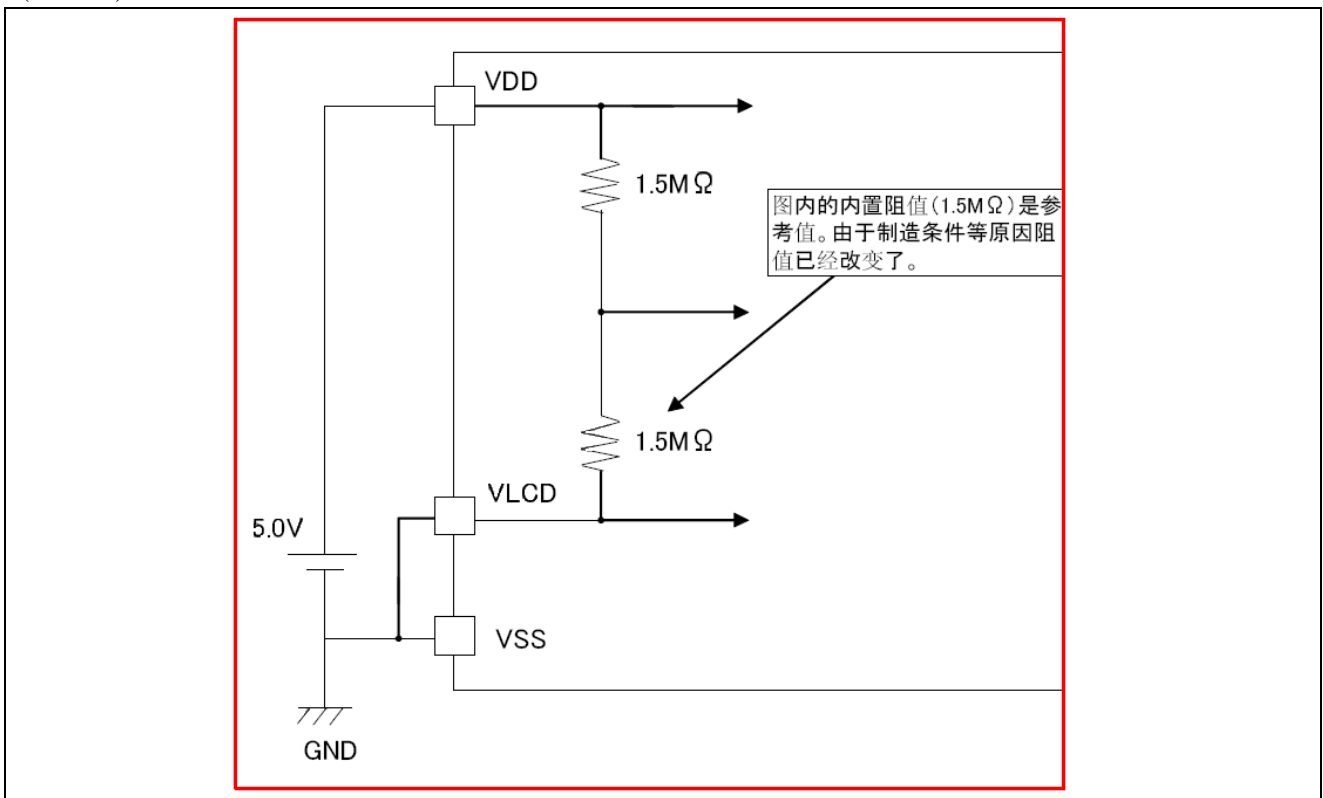
7.2 不使用对比度调整功能时

如果不需要调整对比度，VLCD端口直接接地。

(1/3Bias)



(1/2Bias)





8. Command 的详细说明

D7 (MSB)是用于判定此数据是命令或者数据的bit。

详细情况请参照I²C串行接口的命令，数据的传送方法。

C :

0 : 下一个Byte (D7-D0) 是写入RAM 的数据。

1 : 下一个Byte 是命令。

Mode Set (MODE SET)

MSB D7	D6	D5	D4	D3	D2	D1	LSB D0
C	1	0	*	P3	P2	*	*

显示打开，关闭的设定

设定	P3	Reset后的初始状态
Display OFF	0	0
Display ON	1	

Display OFF : 与DDRAM 的内容无关，1FRAME OFF 写入后，SEGMENT,COMMON 的输出全部停止。
用Display on (DSPON)命令来结束显示关闭模式。

Display ON : SEGMENT, COMMON 输出变为有效时，从DDRAM到液晶显示的读出动作开始。

Bias的设定

设定	P2	Reset后的初始状态
1/3 Bias	0	0
1/2 Bias	1	

Address set (ADSET)

MSB D7	D6	D5	D4	D3	D2	D1	LSB D0
C	0	0	P4	P3	P2	P1	P0

根据P[4:0]以及OSCMODE 命令的P2 参数指定的地址来设定地址计数器。

MSB			LSB	
Address[5]	Address[4]	...	Address[0]	
ICSET[P2]	ADSET[P4]	...	ADSET[P0]	

可以设定的地址范围是000000~100011。禁止设定上述所纪录值以外的值。(如果设定了上述值以外的值地址被设为0)。

ICSET 命令在只执行地址的MSB 的设定的时候，不执行地址的设定。执行地址设定的时候，必须输入ADSET 命令。



Display control (DISCTL)

MSB							LSB
D7	D6	D5	D4	D3	D2	D1	D0
C	0	1	P4	P3	P2	P1	P0

Power save mode FR 的设定

Power save mode FR	P4	P3	Reset 后的初始状态
Normal mode	0	0	0
Power save mode1	0	1	
Power save mode2	1	0	
Power save mode3	1	1	

工作电流是以Normal mode >Power save mode1 >Power save mode2 > Power save mode3的顺序减少的。

设定液晶驱动波形

设定	P2	Reset 后的初始状态
LINE 翻转	0	0
FRAME 翻转	1	

LINE 翻转时的工作电流>FRAME 翻转的电流。

Power save mode SR 的设定

设定	P1	P0	Reset 后的初始状态
Power save mode1	0	0	
Power save mode2	0	1	
Normal mode	1	0	0
High power mode	1	1	

工作电流是以Power save mode 1 < Power save mode 2 < Normal < High 的顺序而增加的。

High Power Mode使用时请达到VDD-VLCD>=3.0V 的要求。

(参考功耗数据)

设定	功耗
Power save mode 1	×0.5
Power save mode 2	×0.67
Normal mode	×1.0
High power mode	×1.8

上述得功耗数据仅仅是一个参考值，根据液晶面板得负载而变化。

注意: Power save mode FR，液晶驱动波形，Power save mode SR的设定主要是对以下的显示画质影响。请根据搭载本芯片的液晶屏的消费电流以及显示画质来选择最合适的值。



模式	画面抖动	显示质量/对比度
Power save mode FR	0	-
液晶驱动波形	0	0
Power save mode SR	-	0

Set IC Operation (ICSET)

MSB							LSB
D7	D6	D5	D4	D3	D2	D1	D0
C	1	1	0	1	P2	P1	P0

P2 : ADSET 最高位bit 的设定。
 详细请参考ADSET 命令。

执行Software Reset

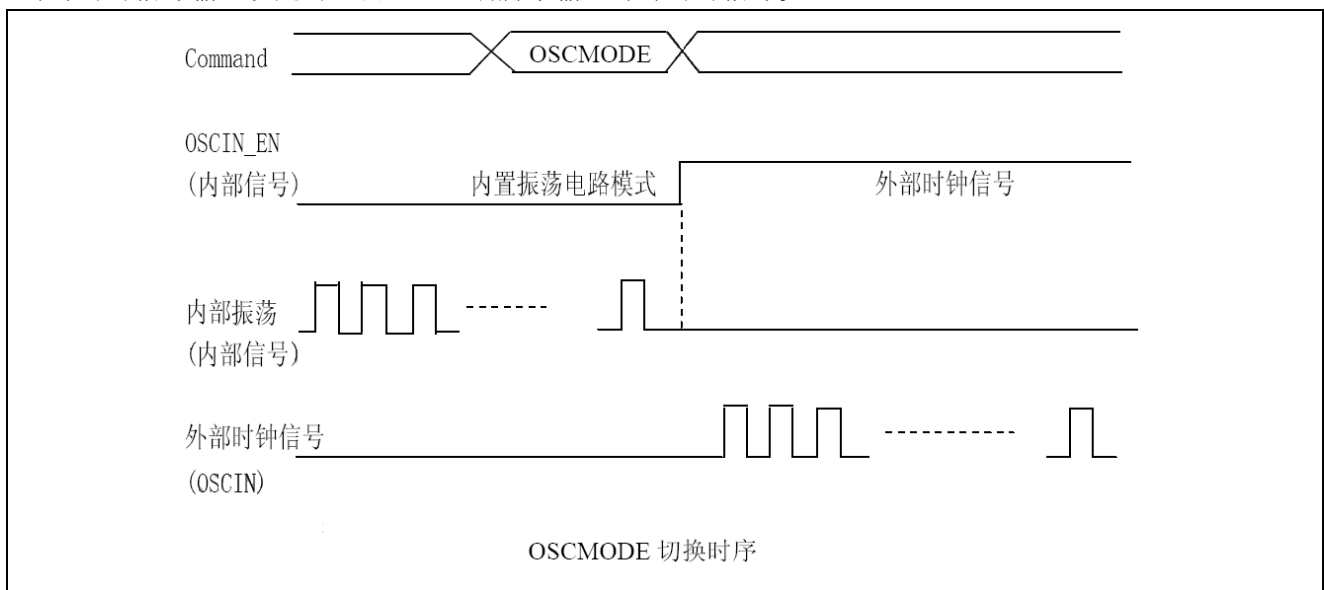
设定	P1
不执行Software Reset	0
执行Software Reset	1

Software Reset 执行时 : 回复到本芯片的RESET 后的初始状态。(执行了Software Reset 后, P1、P0 的值被忽视, 变为RESET 后的初始状态。)

执行内置振荡电路, 外部时钟信号的转换

OSC MODE	P0	Reset 后的初始状态
内置振荡电路	0	0
外部时钟信号输入	1	

内置振荡电路设定时 : OSCIN引脚与VSS引脚短接。
 外部时钟信号输入设定时 : 由OSCIN引脚来输入外部时钟信号。





Blink control (BLKCTL)

MSB							LSB
D7	D6	D5	D4	D3	D2	D1	D0
C	1	1	1	0	0	P1	P0

设定闪烁模式

闪烁模式 (Hz)	P1	P0	Reset 后的初始状态
OFF	0	0	0
0.5	0	1	
1	1	0	
2	1	1	

All pixel control (APCTL)

MSB							LSB
D7	D6	D5	D4	D3	D2	D1	D0
C	1	1	1	1	1	P1	P0

设定全屏显示，点亮和取消显示

APON	P1	Reset 后的初始状态
Normal	0	0
All pixel ON	1	

APOFF	P0	Reset 后的初始状态
Normal	0	0
All pixel OFF	1	

All pixels ON : 与DDRAM 的内容无关的全像素点亮显示。

All pixels OFF : 与DDRAM 的内容无关的全像素取消点亮显示。

All pixels ON/OFF命令只有在Display ON命令执行时才有效。这时，DDRAM的内容没有变化。

注意: P1、P0在同时被设为‘1’时，优先选择APOFF。



9. 显示数据例子

如图1、2 所示是SEG、COM 的引脚位置，并将表1所示的数据写入DDRAM 时，能输出图3的图形。

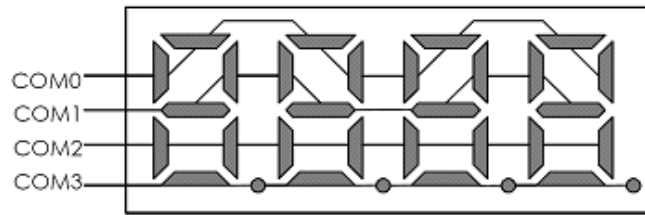


图 1.COM 线引脚例子

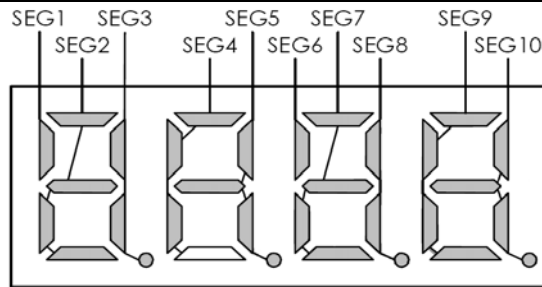


图 2. SEG 线引脚例子

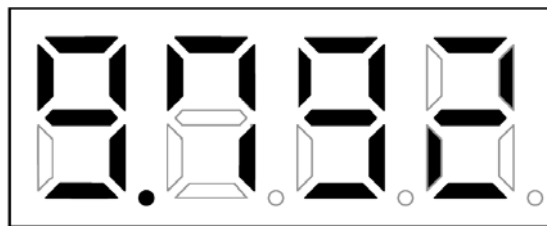


图 3. 显示引脚例子

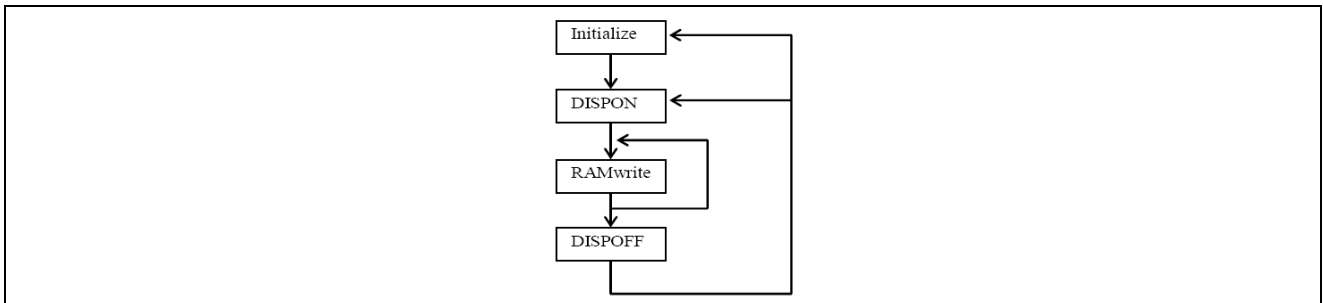
		S	S	S	S	S	S	S	S	S	S	S	S	S	S	S	S	S	S	S	
		E	E	E	E	E	E	E	E	E	E	E	E	E	E	E	E	E	E	E	
		G	G	G	G	G	G	G	G	G	G	G	G	G	G	G	G	G	G	G	
		0	1	2	3	4	5	6	7	8	9	10	11	12	13	14	15	16	17	18	19
COM0	D0	0	1	1	0	1	1	1	1	0	1	1	0	0	0	0	0	0	0	0	0
COM1	D1	0	0	1	1	1	0	0	1	1	0	1	0	0	0	0	0	0	0	0	0
COM2	D2	0	0	0	1	0	1	0	0	1	1	0	0	0	0	0	0	0	0	0	0
COM3	D3	0	0	1	1	0	0	0	1	0	1	0	0	0	0	0	0	0	0	0	0
Address		00h	01h	02h	03h	04h	05h	06h	07h	08h	09h	0Ah	0Bh	0Ch	0Dh	0Eh	0Fh	10h	11h	12h	13h

表 1. DDRAM Data map



10. Start sequence 例子

No.	Input	D7	D6	D5	D4	D3	D2	D1	D0	Descriptions
1	Power on									VDD=0→5[V] (Tr=0.1[ms])
	↓									
2	wait 100us									IC 的初始化
	↓									
3	Stop									Stop 条件
	↓									
4	Start									Start 条件
	↓									
5	Slave address	0	1	1	1	1	1	0	0	Slave address 发送
	↓									
6	ICSET	1	1	1	0	1	*	1	0	Software Reset
	↓									
7	BLKCTL	1	1	1	1	0	0	0	0	初始化设定时不需要
	↓									
8	DISCTL	1	0	1	0	0	0	1	0	初始化设定时不需要
	↓									
9	ICSET	1	1	1	0	1	*	0	1	RAM 地址的MSB 设定
	↓									
10	ADSET	0	0	0	0	0	0	0	0	RAM 地址设定
	↓									
11	Display Data	*	*	*	*	*	*	*	*	address 00h - 01h
	Display Data	*	*	*	*	*	*	*	*	address 02h - 03h
	⋮									⋮
	Display Data	*	*	*	*	*	*	*	*	address 12h - 13h
	↓									
12	Stop									Stop 条件
	↓									
13	Start									Start 条件
	↓									
14	Slave address	0	1	1	1	1	1	0	0	Slave address 发送
	↓									
15	MODESET	1	1	0	*	1	0	*	*	Display ON
	↓									
16	Stop									Stop 条件



Initialize sequence

Input	DATA								Description
	D7	D6	D5	D4	D3	D2	D1	D0	
Power on									
wait 100us									
STOP									
START									
Slave address	0	1	1	1	1	1	0	0	
ICSET	1	1	1	0	1	0	1	0	执行Software Reset
DISCTL	1	0	1	1	1	1	1	1	设定Display Control
ADSET	0	0	0	0	0	0	0	0	设定RAM地址
Display Data	*	*	*	*	*	*	*	*	显示数据
⋮									
STOP									

Dispon sequence

Input	DATA								Description
	D7	D6	D5	D4	D3	D2	D1	D0	
START									
Slave address	0	1	1	1	1	1	0	0	
DISCTL	1	0	1	1	1	1	1	1	Display Control设定
BLKCTL	1	1	1	1	0	0	0	0	BLKCTL设定
APCTL	1	1	1	1	1	1	0	0	APCTL设定
MODESET	1	1	0	0	1	0	0	0	显示打开
STOP									

RAM write sequence

Input	DATA								Description
	D7	D6	D5	D4	D3	D2	D1	D0	
START									
Slave address	0	1	1	1	1	1	0	0	
DISCTL	1	0	1	1	1	1	1	1	Display Control设定
BLKCTL	1	1	1	1	0	0	0	0	BLKCTL设定
APCTL	1	1	1	1	1	1	0	0	APCTL设定
MODESET	1	1	0	0	1	0	0	0	显示打开
ADSET	0	0	0	0	0	0	0	0	设定RAM地址
Display Data	*	*	*	*	*	*	*	*	显示数据
⋮									
STOP									

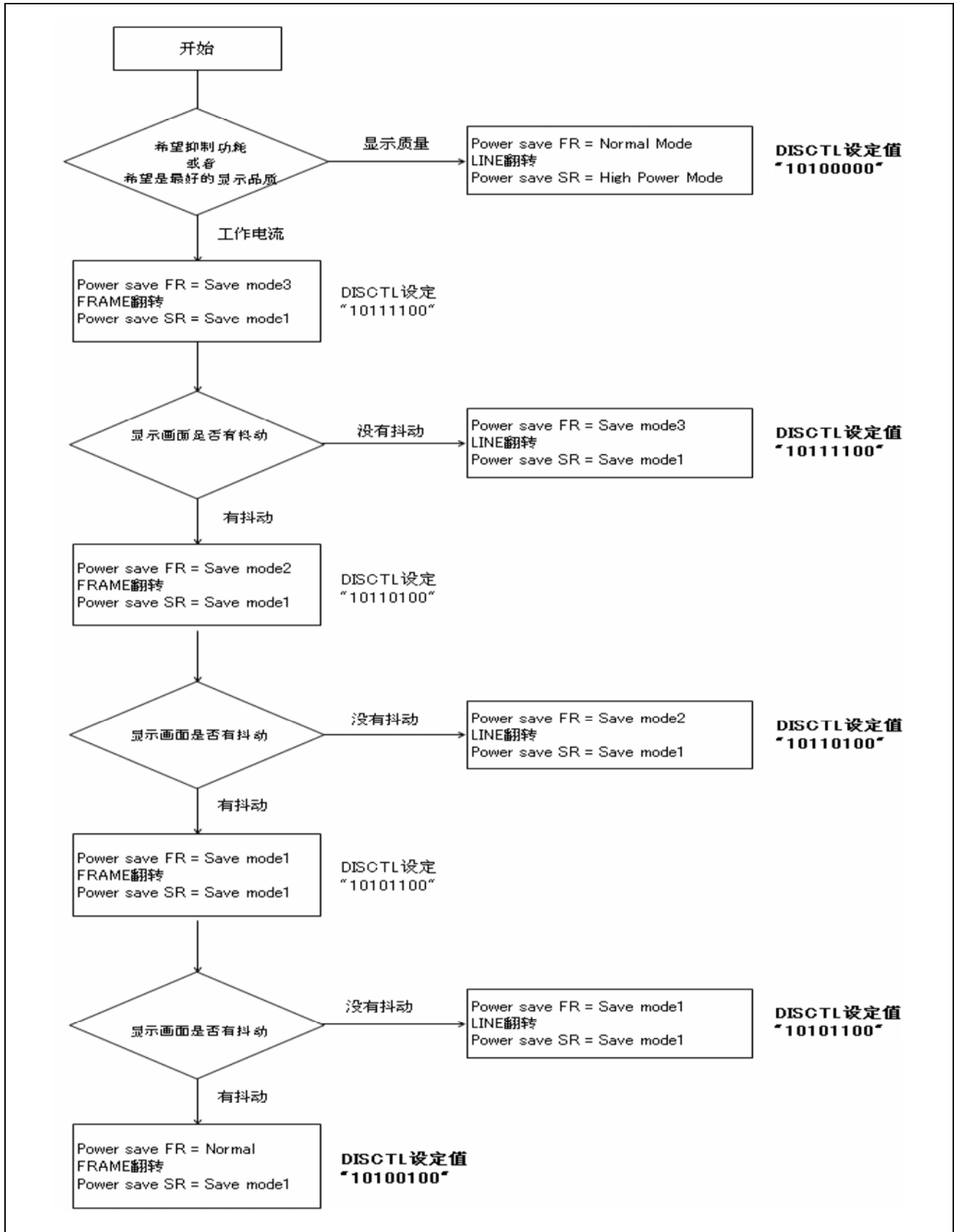
Dispoff sequence

Input	DATA								Description
	D7	D6	D5	D4	D3	D2	D1	D0	
START									
Slave address	0	1	1	1	1	1	0	0	
MODESET	1	1	0	0	0	0	0	0	显示关闭
STOP									



DISCTL 設定值流

这个是决定DISCTL命令的设定值的流程图。请在决定设定值时参考这个流程图





极限参数

绝对最大值 (VSS=0V)

参数	符号	极限值	单位	备注
电源电压1	VDD	-0.5 ~ +7.0	V	电源
电源电压2	VLCD	-0.5 ~ VDD	V	液晶驱动用电压
容许误差	Pd	0.64 ^{*1}	W	
输入电压范围	VIN	-0.5 ~ VDD+0.5	V	
工作温度范围	Topr	-40 ~ +85	°C	
保存温度范围	Tstg	-55 ~ +125	°C	

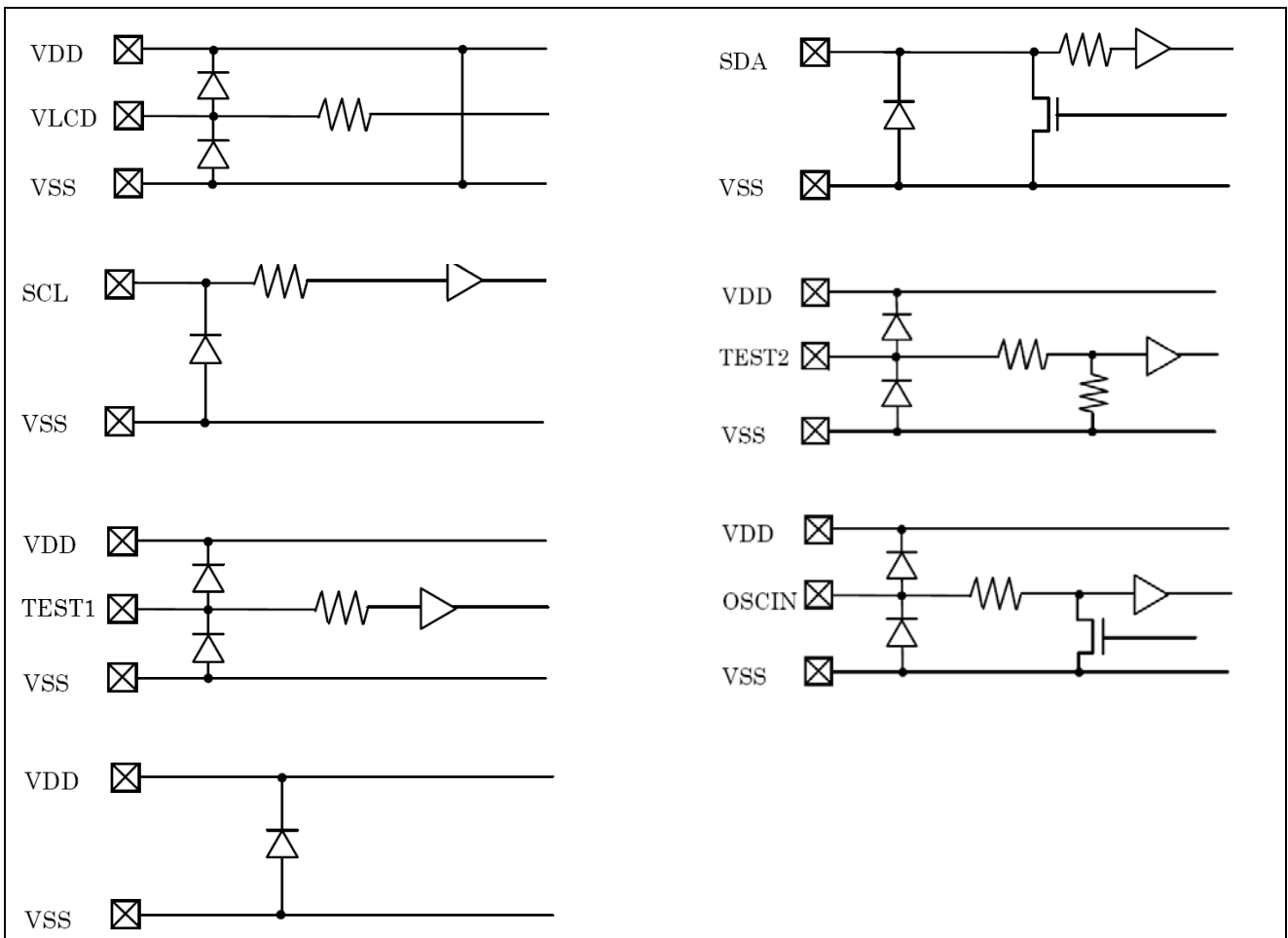
*1在Ta=25°C以上的场合下使用时，每1°C消耗6.4mW

推荐工作条件 (Ta = 25°C, VSS = 0V)

参数	符号	最小值	标准值	最大值	单位	备注
电源电压2	VDD	2.5	-	5.5	V	电源
电源电压2	VLCD	0		VDD-2.4	V	液晶驱动用电压

但是，请满足在VDD-VLCD>=2.5V的动作条件。

输入输出等效电路





电参数

DC 特性 (没有特殊指定VDD=2.5~5.5V, VSS=0V, Ta=-40~85°C)

参数	符号	最小值	标准值	最大值	单位	条件
“H”输入电压	VIH	0.7VDD	-	VDD	V	
“L”输入电压	VIL	VSS	-	0.3VDD	V	
“H”输入电流	IIH	-	-	1	uA	
“L”输入电流	IIL	-1	-	-	uA	
液晶驱动打开时的阻值	RON	-	3	-	kΩ	Iload=±10uA
VLCD 提供电压	VLCD	0	-	VDD -2.4	V	但是, VDD-VLCD>=2.5V
等待模式的电流1	IDD1	-	-	5	uA	Display off, 振荡电路关闭
工作电流	IDD2	-	7.5	20	uA	VDD=3.3[V], Ta=25, Power save mode SR= Power save mode1, Power save mode FR= Power save mode1, 1/3 bias, FRAME 翻转

振荡特性

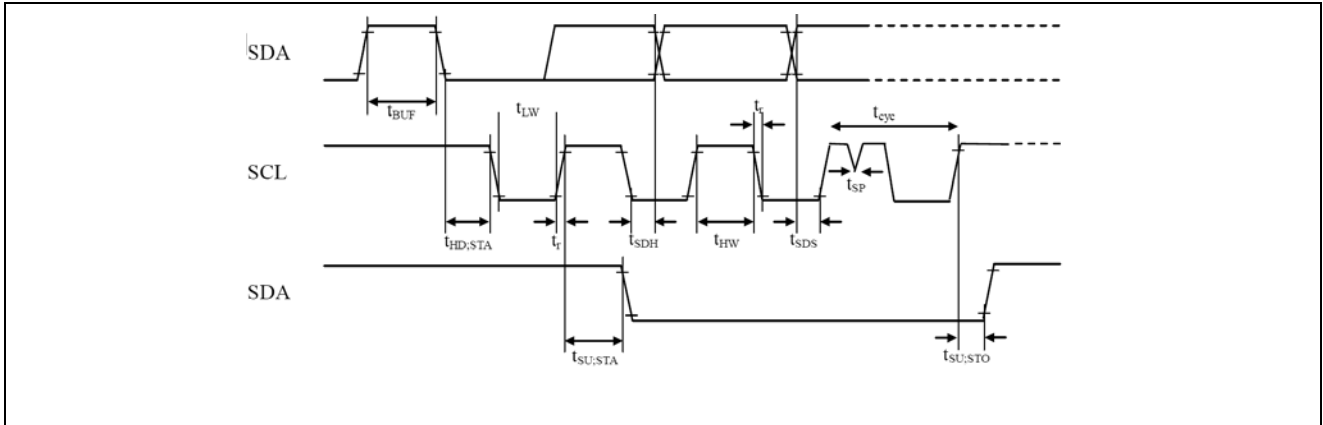
(Ta=-40~85°C, VDD=2.5~5.5V, VSS=0V)

参数	符号	条件	最小值	标准值	最大值	单位
FRAME 频率	f _{CLK}	Power save mode FR= Normal mode	56	80	104	Hz

MPU 接口特性

(Ta=-40~85°C, VDD=2.5V~5.5V, VSS=0V)

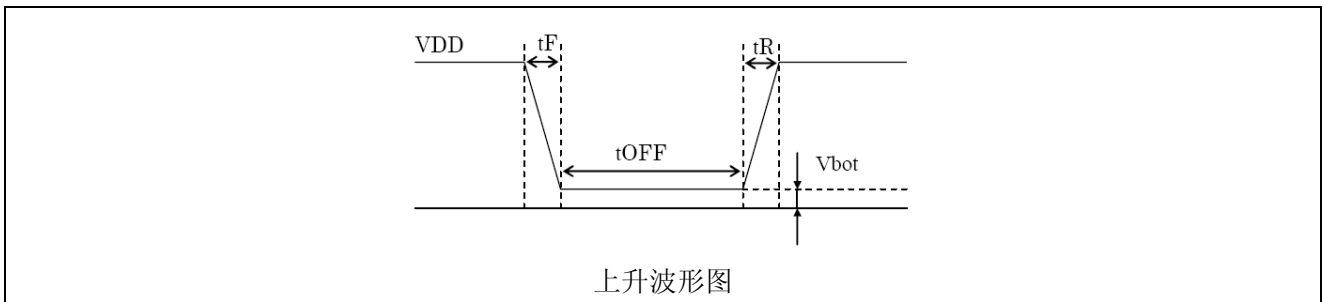
参数	符号	最小值	标准值	最大值	单位
输入上升沿时间	t _r	-	-	0.3	us
输入下降沿时间	t _f	-	-	0.3	us
SCL 周期	t _{CYC}	2.5	-	-	us
“H” SCL 脉冲幅度	t _{HW}	0.6	-	-	us
“L” SCL 脉冲幅度	t _{LW}	1.3	-	-	us
SDA 设定时间	t _{SDS}	100	-	-	ns
SDA 保持时间	t _{SDH}	100	-	-	ns
总线无效时间	t _{BUF}	1.3	-	-	us
START 状态的保持时间	t _{HD:STA}	0.6	-	-	us
START 状态的设定时间	t _{SU:STA}	0.6	-	-	us
STOP 状态的设定时间	t _{SU:STO}	0.6	-	-	us



上电时的注意事项

在给IC上电时，IC内部电路以及RESET电路会有一段时间处于不稳定的低电压区域，由于VDD的电压在上升造成IC内部完全没有被RESET这样的误操作有可能会发生。为了防止这样的情况发生附加了POR电路以及软件RESET的功能。为了确保正常的IC内部RESET，上电时必须满足以下的条件。

1. 为了使POR电路工作而需满足 t_R ， t_F ， t_{OFF} ， V_{bot} 的推荐条件。



$t_R, t_F, t_{OFF}, V_{bot}$ 的推荐条件

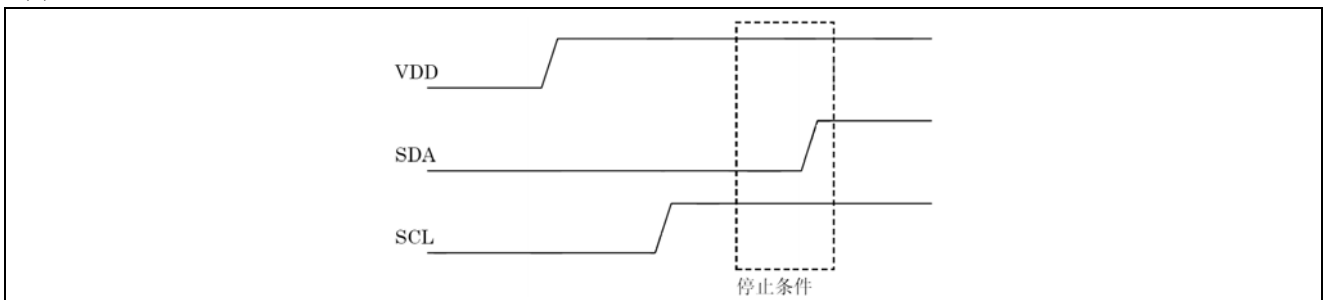
t_R	t_F	t_{OFF}	V_{bot}
1ms	1ms	100ms	0.1V以下

注意：在POR电路有效时TEST2引脚必须置“L”。

2. 在无法满足以上的条件时，电源上升后请采取以下的对策。

注意：TEST2引脚置高时，为了让POR电路变为无效必须采取以下的对策。

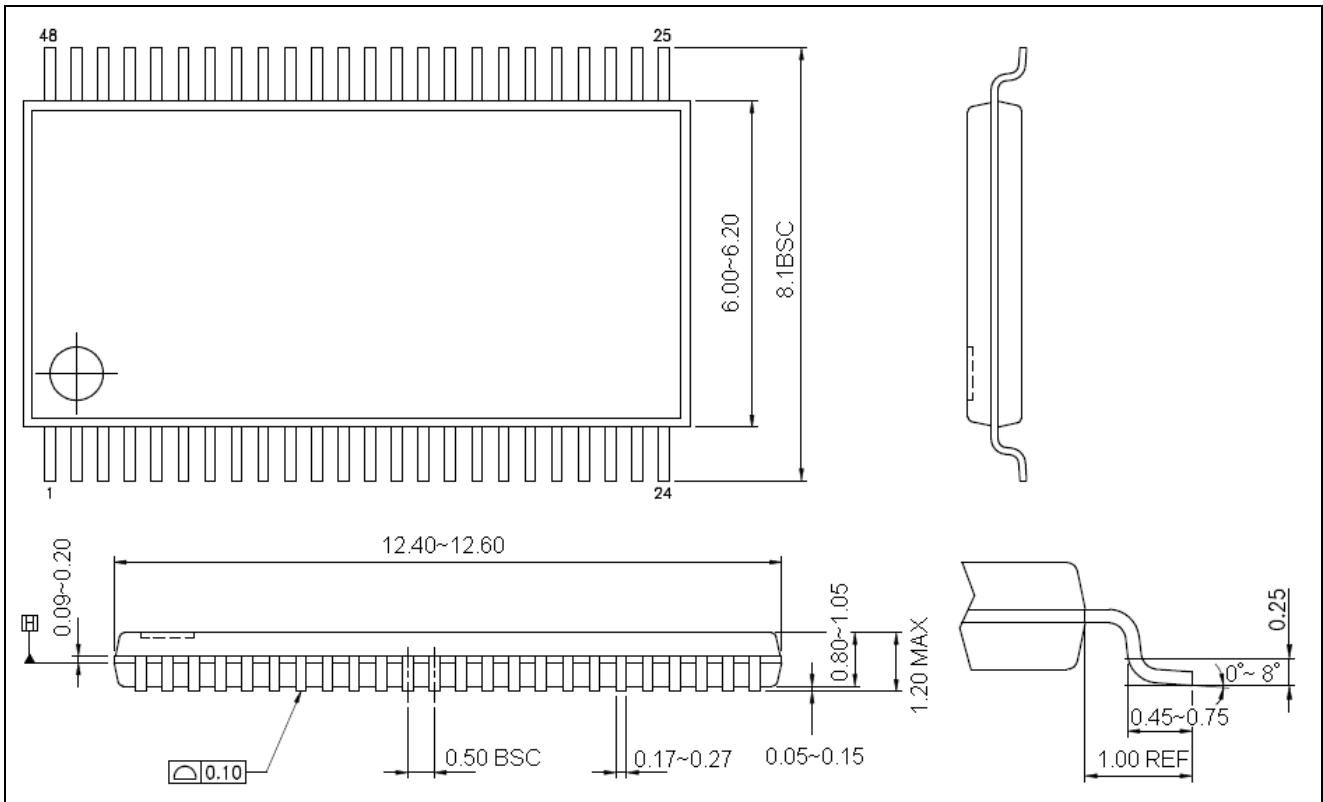
(1)STOP 条件为在SCL=H的状态下，SDA由L变为H



(2) 在ICSET命令中执行Software Reset寄存器。



封装尺寸 TSSOP48



QFN48L

