



一、概述

VK1629A 是LED（发光二极管显示器）驱动控制专用电路，内部集成有MCU 数字接口、数据锁存器、LED 高压驱动等电路。主要应用于冰箱、空调、家庭影院等产品的高段位显示屏驱动。

二、特性说明

- 采用功率CMOS 工艺
- 显示模式16 段×8 位
- 辉度调节电路（占空比8 级可调）
- 串行接口（CLK, STB, DIO）
- 振荡方式：RC 振荡
- 内置上电复位电路
- 采用SOP32 封装

三、管脚定义：

GRID4	1	32	GRID5
GRID3	2	31	GRID6
VSS	3	30	VSS
GRID2	4	29	GRID7
GRID1	5	28	GRID8
VSS	6	27	VDD
DIO	7	26	SEG16
CLK	8	25	SEG15
STB	9	24	SEG14
VDD	10	23	SEG13
SEG1/KS1	11	22	SEG12
SEG2/KS2	12	21	SEG11
SEG3/KS3	13	20	SEG10
SEG4/KS4	14	19	SEG9
SEG5/KS5	15	18	SEG8/KS8
SEG6/KS6	16	17	SEG7/KS7



四、管脚功能说明:

符号	管脚名称	说明
DIO	数据输入	在时钟上升沿输入串行数据，从低位开始。
STB	片选	在上升或下降沿初始化串行接口，随后等待接收指令。STB 为低后的第一个字节作为指令，当处理指令时，当前其它处理被终止。当STB 为高时，CLK 被忽略
CLK	时钟输入	时钟上升沿输入串行数据。
SEG1~SEG16	输出（段）	段输出，p 管开漏输出
GRID1~GRID8	输出（位）	位输出，N 管开漏输出
VDD	逻辑电源	5V±10%
VSS	逻辑地	接系统地



五、显示寄存器地址和显示模式：

该寄存器存储通过串行接口从外部器件传送到 VK1629A 的数据，地址从 00H-0FH 共 16 字节单元，分别与芯片 SGE 和 GRID 管脚所接的 LED 灯对应，分配如下图：

写 LED 显示数据的时候，按照从显示地址从低位到高位，从数据字节的低位到高位操作。

SEG1	SEG2	SEG3	SEG4	SEG5	SEG6	SEG7	SEG8	SEG9	SEG10	SEG11	SEG12	SEG13	SEG14	SEG15	SEG16	
xxHL (低四位)				xxHU (高四位)				xxHL (低四位)				xxHU (高四位)				
B0	B1	B2	B3	B4	B5	B6	B7	B0	B1	B2	B3	B4	B5	B6	B7	
00HL				00HU				01HL				01HU				GRID1
02HL				02HU				03HL				03HU				GRID2
04HL				04HU				05HL				05HU				GRID3
06HL				06HU				07HL				07HU				GRID4
08HL				08HU				09HL				09HU				GRID5
0AHL				0AHU				0BHL				0BHU				GRID6
0CHL				0CHU				0DHL				0DHU				GRID7
0EHL				0EHU				0FHL				0FHU				GRID8

图 (2)

写 LED 显示数据的时候，按照从低位地址到高位地址，从字节的低位到高位操作；在运用中没有使用到的 SEG 输出口，在对应的 BIT 地址位写 0。

六、指令说明：

指令用来设置显示模式和 LED 驱动器的状态。

在 STB 下降沿后由 DIO 输入的的第一个字节作为一条指令。经过译码，取最高 B7、B6 两位比特位以区别不同的指令。

B7	B6	指令
0	1	数据命令设置
1	0	显示控制命令设置
1	1	地址命令设置

如果在指令或数据传输时 STB 被置为高电平，串行通讯被初始化，并且正在传送的指令或数据无效（之前传送的指令或数据保持有效）。



6. 1 数据命令设置:

该指令用来设置数据写, B1 和 B0 位不允许设置 01 或 11。

MSB				LSB				功能	说明
B7	B6	B5	B4	B3	B2	B1	B0		
0	1	无关项, 填 0				0	0	数据写模式设置	写数据到显示寄存器
0	1				0			地址增加模式 设置	自动地址增加
0	1				1				固定地址
0	1				0			测试模式设置 (内部使用)	普通模式
0	1				1				测试模式

6. 2 地址命令设置:

MSB				LSB				显示地址	
B7	B6	B5	B4	B3	B2	B1	B0		
1	1	无关项, 填 0		0	0	0	0	00H	
1	1				0	0	0	1	01H
1	1				0	0	1	0	02H
1	1				0	0	1	1	03H
1	1				0	1	0	0	04H
1	1				0	1	0	1	05H
1	1				0	1	1	0	06H
1	1				0	1	1	1	07H
1	1				1	0	0	0	08H
1	1				1	0	0	1	09H
1	1				1	0	1	0	0AH
1	1				1	0	1	1	0BH
1	1				1	1	0	0	0CH
1	1				1	1	0	1	0DH
1	1				1	1	1	0	0EH
1	1			1	1	1	1	0FH	

该指令用来设置显示寄存器的地址; 如果地址设为 10H 或更高, 数据被忽略, 直到有效地址被设定; 上电时, 地址默认设为 00H。

6. 3 显示控制:

MSB
ver: 1.0

LSB
www.szvinka.com



B7	B6	B5	B4	B3	B2	B1	B0	功能	说明
1	0	无相关， 填 0			0	0	0	消光数量设置	设置脉冲宽度为 1/16
1	0				0	0	1		设置脉冲宽度为 2/16
1	0				0	1	0		设置脉冲宽度为 4/16
1	0				0	1	1		设置脉冲宽度为 10/16
1	0				1	0	0		设置脉冲宽度为 11/16
1	0				1	0	1		设置脉冲宽度为 12/16
1	0				1	1	0		设置脉冲宽度为 13/16
1	0				1	1	1		设置脉冲宽度为 14/16
1	0				0				显示开关设置
1	0		1					显示开	

七、串行数据传输格式：

八、

接收1个BIT 在时钟的上升沿操作。

7. 1 数据接收（写数据）

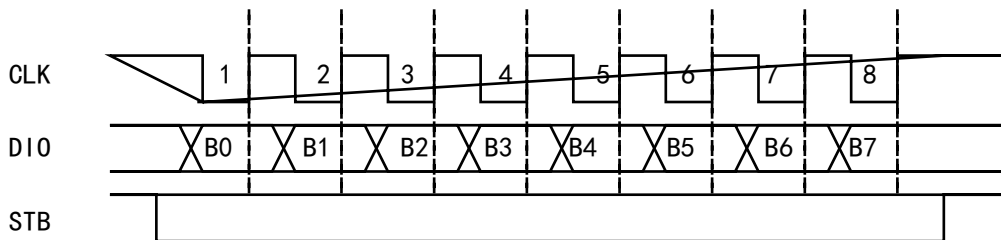


图 (5)

八、显示：

8. 1 驱动共阴数码管：

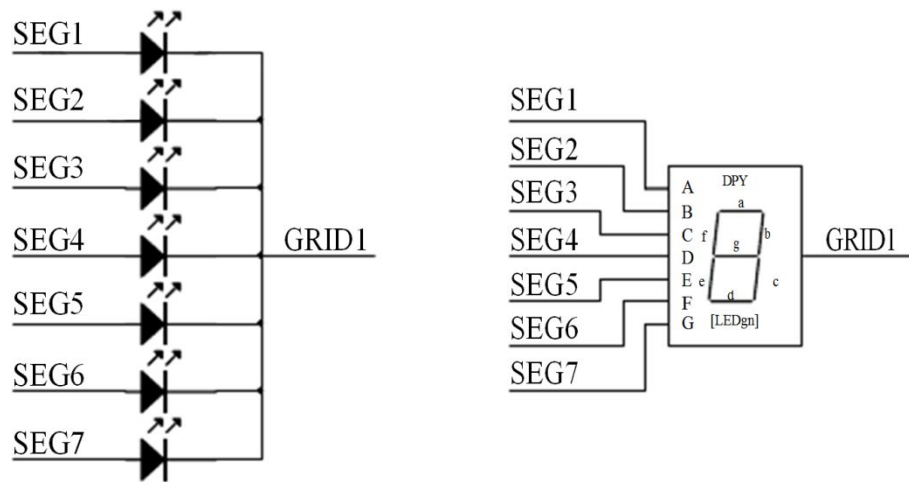


图 (7)

图 (7) 给出共阴数码管的连接示意图，如果让该数码管显示“0”，那你需要在GRID1 为低电平的时候让SEG1，SEG2，SEG3，SEG4，SEG5，SEG6 为高电平，SEG7 为低电平，查看图 (2) 显示地址表格，只需在00H 地址单元里面写数据3FH 就可以让数码管显示“0”。

SEG8	SEG7	SEG6	SEG5	SEG4	SEG3	SEG2	SEG1	
0	0	1	1	1	1	1	1	00H
B7	B6	B5	B4	B3	B2	B1	B0	



8. 2 驱动共阳数码管:

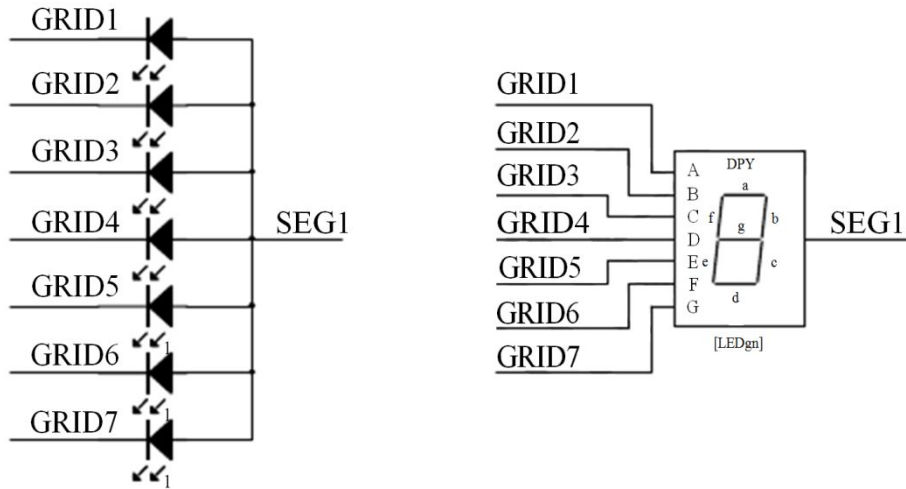


图 (8)

图8 给出共阳数码管的连接示意图，如果让该数码管显示“0”，那你需要在GRID1，GRID2，GRID3，GRID4，GRID5，GRID6 为低电平的时候让SEG1 为高电平，在GRID7 为低电平的时候让SEG1 为低电平。要向地址单元00H，02H，04H，06H，08H，0AH 里面分别写数据01H，其余的地址单元全部写数据00H。

SEG8	SEG7	SEG6	SEG5	SEG4	SEG3	SEG2	SEG1	
0	0	0	0	0	0	0	1	00H
0	0	0	0	0	0	0	1	02H
0	0	0	0	0	0	0	1	04H
0	0	0	0	0	0	0	1	06H
0	0	0	0	0	0	0	1	08H
0	0	0	0	0	0	0	1	0AH
0	0	0	0	0	0	0	0	0CH
B7	B6	B5	B4	B3	B2	B1	B0	

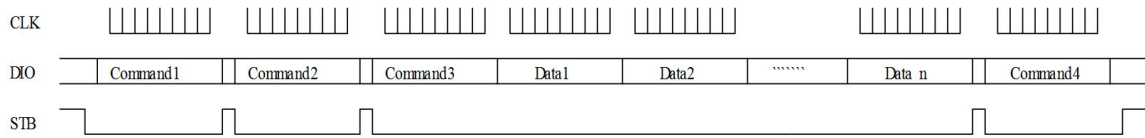
▲注意：SEG1-16 为P 管开漏输出，GRID1-8 为N 管开漏输出，在使用时候，SEG1-16 只能接LED 的阳极，GRID 只能接LED 的阴极，不可反接。



九、应用时串行数据的传输：

9. 1 地址增加模式

使用地址自动加1 模式，设置地址实际上是设置传送的数据流存放的起始地址。起始地址命令字发送完毕，“STB” 不需要置高紧跟着传数据，最多16BYTE，数据传送完毕才将“STB” 置高。



Command1:设置显示模式

Command2:设置数据命令

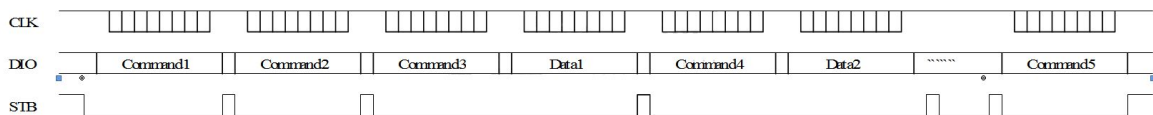
Command3:设置显示地址

Data1~n:传输显示数据至Command3 地址和后面的地址内（最多16byte）

Command4:显示控制命令

9. 2 固定地址模式

使用固定地址模式，设置地址实际上是设置需要传送的1BYTE 数据存放的地址。地址发送完毕，“STB” 不需要置高，紧跟着传1BYTE 数据，数据传送完毕才将“STB” 置高。然后重新设置第2 个数据需要存放的地址，最多16BYTE 数据传送完毕，“STB” 置高。



Command1:设置显示模式

Command2:设置数据命令

Command3:设置显示地址1

Data1:传输显示数据1 至Command3 地址内

Command4:设置显示地址2

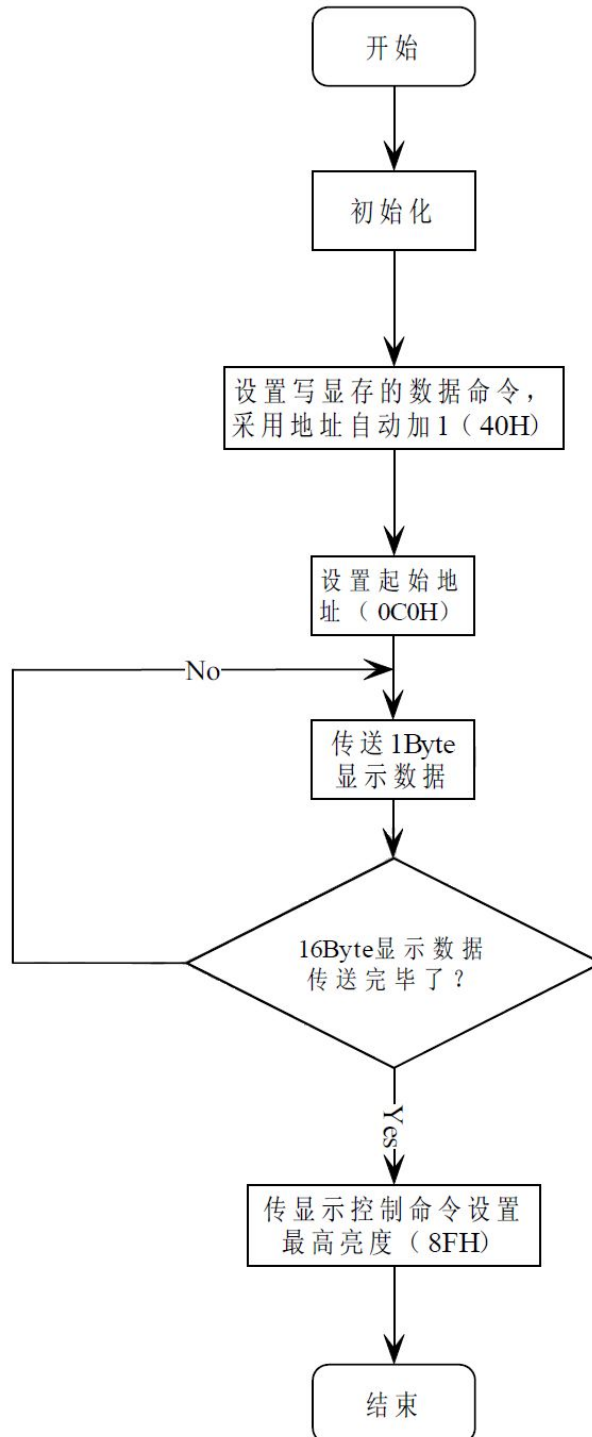
Data2:传输显示数据2 至Command4 地址内

Command5:显示控制命令



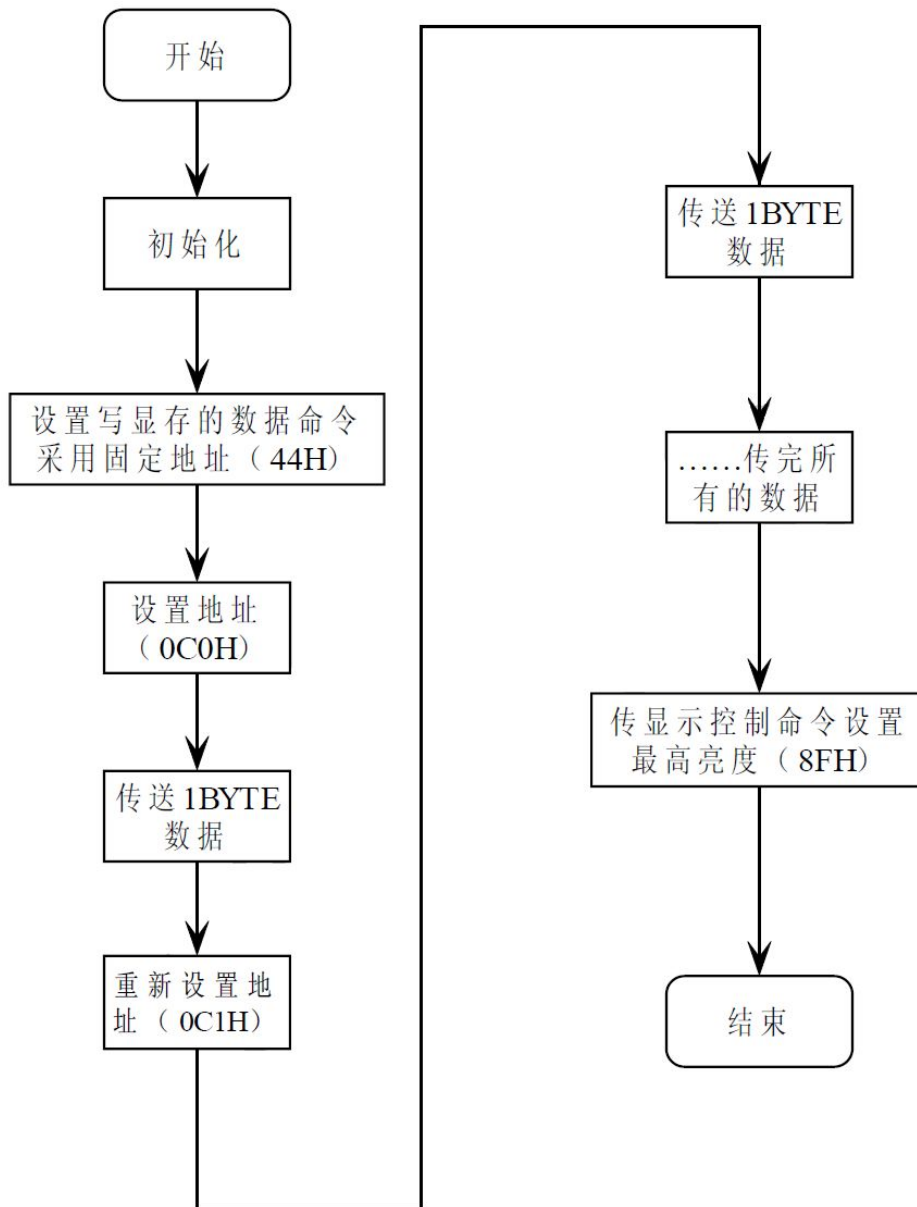
9.3 程序设计流程图

采用地址自动加1 的程序设计流程图:





采用固定地址的程序设计流程图：





十. 应用电路:

10.1 VK1629A 驱动共阳数码屏硬件电路, 如图 (9):

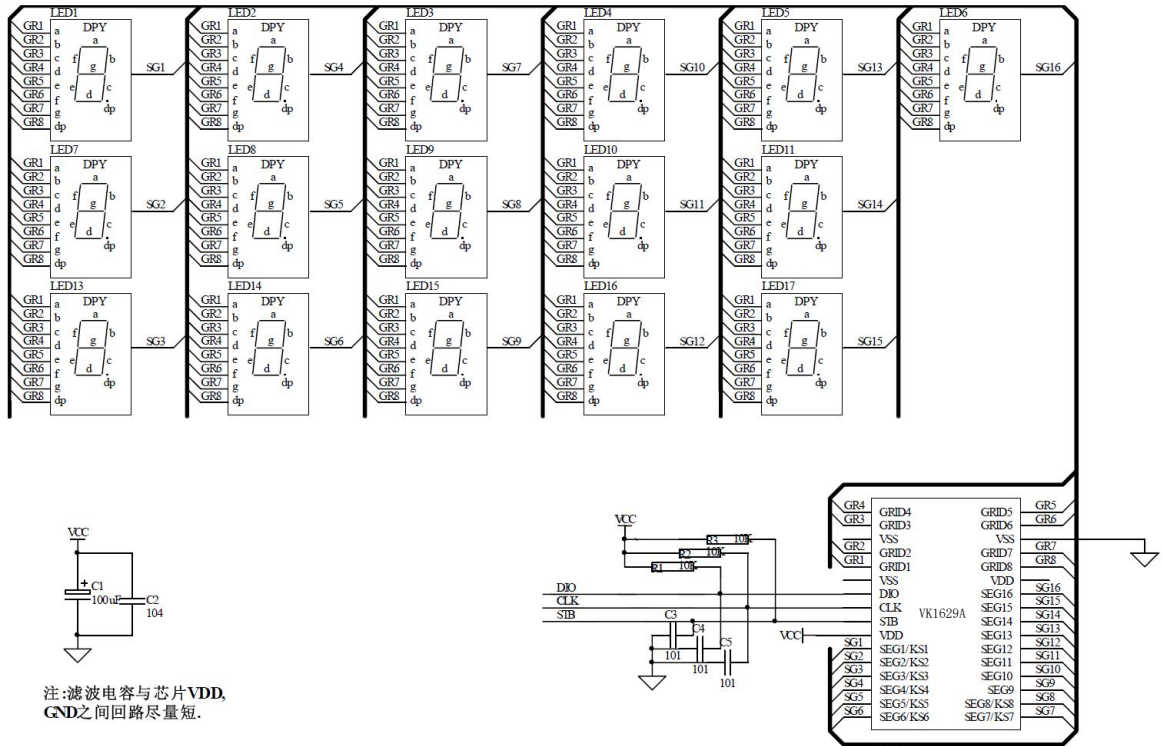


图 (9)



10. 2 VK1629A 驱动共阴数码屏硬件电路，如图 (10)：

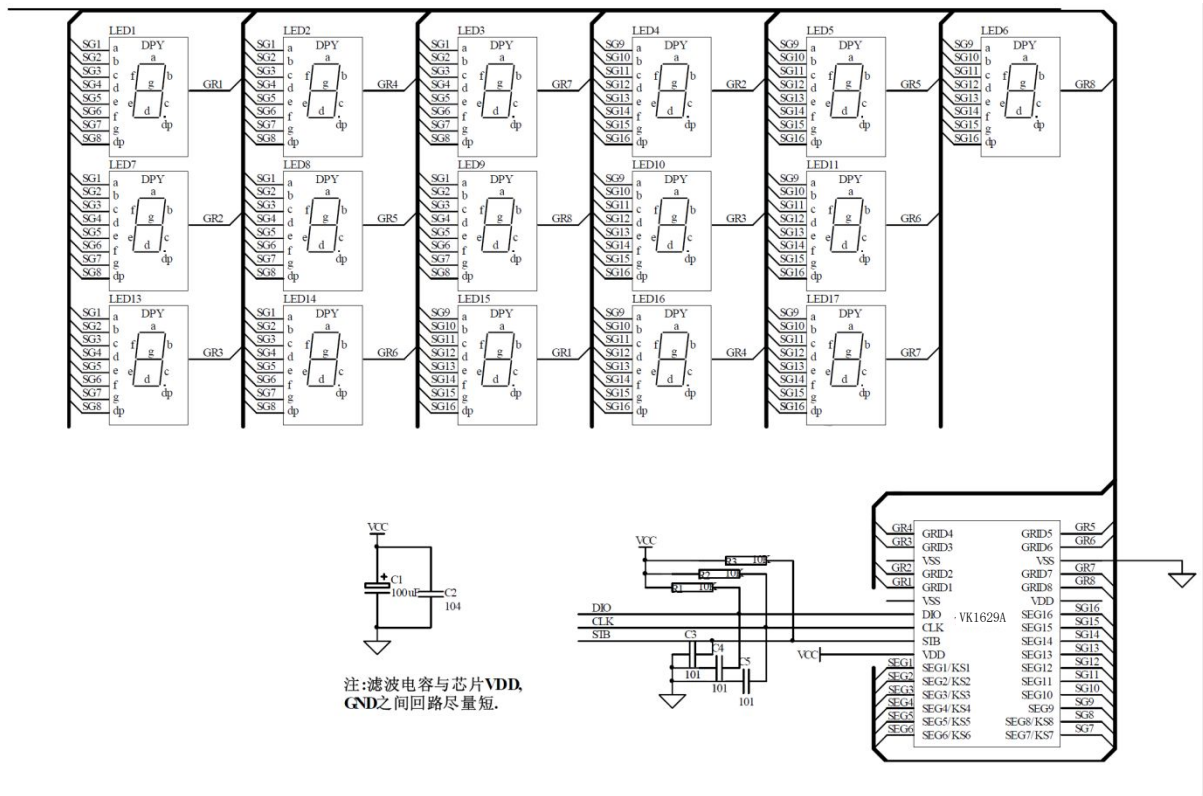


图 (10)

- ▲注意：1、VDD、GND 之间滤波电容在PCB 板布线应尽量靠近VK1629A 芯片放置，加强滤波效果。
- 2、连接在DIO、CLK、STB 通讯口上三个100P 电容可以降低对通讯口的干扰。
- 3、因蓝光数码管的导通压降约为3V，因此VK1629A 供电应选用5V。



十一、电气参数:

极限参数 ($T_a = 25^{\circ}\text{C}$, $V_{ss} = 0\text{V}$)

参数	符号	范围	单位
逻辑电源电压	VDD	-0.5~+7.0	V
逻辑输入电压	V _{I1}	-0.5~VDD+0.5	V
工作温度	T _{opt}	-40~+80	°C
储存温度	T _{stg}	-65~+150	°C

正常工作范围 ($T_a = -20\sim+70^{\circ}\text{C}$, $V_{ss} = 0\text{V}$)

参数	符号	最小	典型	最大	单位	测试条件
逻辑电源电压	VDD		5		V	-
高电平输入电压	V _{IH}	0.7VDD	-	VDD	V	-
低电平输入电压	V _{IL}	0	-	0.3VDD	V	-

电气特性 ($T_a = -20\sim+70^{\circ}\text{C}$, $V_{DD} = 4.5\sim5.5\text{V}$, $V_{ss}=0\text{V}$)

参数	符号	最小	典型	最大	单位	测试条件
高电平输出电流	I _{oh1}			-40	mA	Seg1~Seg11, V _o = vdd-2V
	I _{oh2}			-50	mA	Seg1~Seg11,
低电平输出电流	I _{OL1}	80	120	-	mA	Grid1~Grid6 V _o = 0.3V
高电平输出电流容许量	I _{tolsg}	-	-	5	%	V _O = VDD - 3V, Seg1~Seg11
输入电流	I _I	-	-	±1	μA	V _I =VDD/VSS
高电平输入电压	V _{IH}	0.7 VDD	-		V	CLK, DIO, STB
低电平输入电压	V _{IL}	-	-	0.3 VDD	V	CLK, DIO, STB
滞后电压	V _H	-	0.35	-	V	CLK, DIO, STB
动态电流损耗	I _{DDdyn}	-	-	5	mA	无负载, 显示关



开关特性 (Ta = -20~+70°C, VDD = 4.5~5.5V)

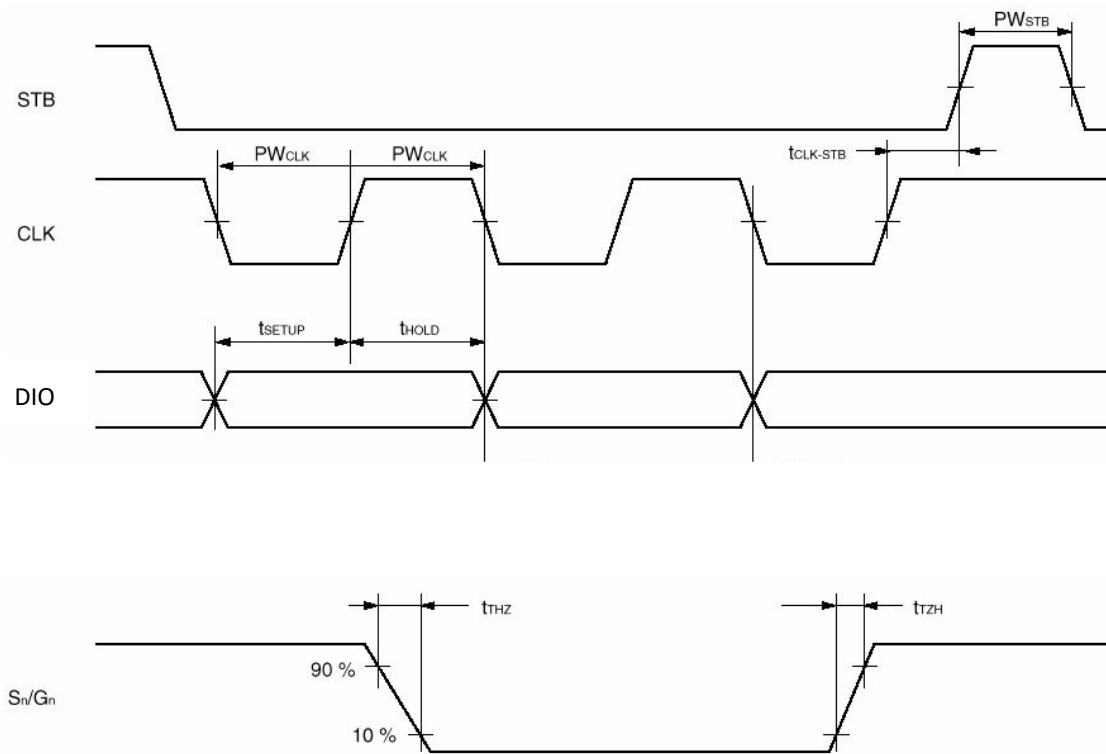
参数	符号	最小	典型	最大	单位	测试条件	
振荡频率	fosc	-	500	-	KHz		
上升时间	TTZH1	-	-	2	μs	CL= 300pF	Seg1~Seg11
	TTZH2	-	-	0.5	μs		Grid1~Grid4 Seg12/Grid7~ Seg14/Grid5
下降时间	TTHZ	-	-	120	μs	CL=300pF, Segn, Gridn	
最大时钟频率	Fmax	1	-	-	MHz	占空比 50%	
输入电容	CI	-	-	15	pF	-	



* 时序特性 (Ta=-20~+70°C, VDD=4.5~5.5V)

参数	符号	最小	典型	最大	单位	测试条件
时钟脉冲宽度	PWCLK	400	-	-	ns	-
选通脉冲宽度	PWSTB	1	-	-	μs	-
数据建立时间	tSETUP	100	-	-	ns	-
数据保持时间	tHOLD	100	-	-	ns	-
CLK→STB 时间	tCLK-STB	1	-	-	μs	CLK ↑ → STB ↑
等待时间	tWAIT	1	-	-	μs	CLK ↑ → CLK ↓

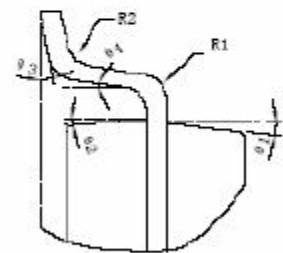
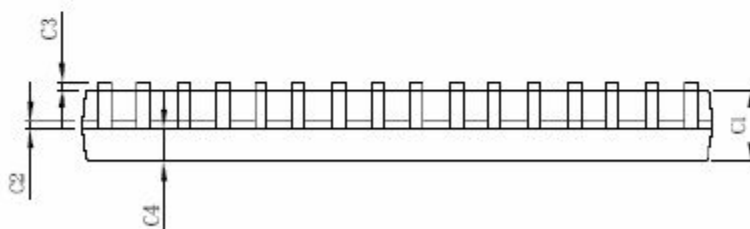
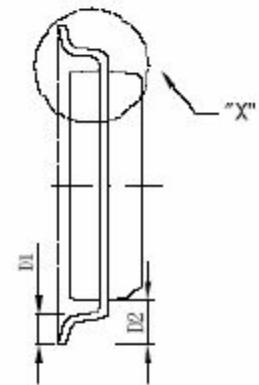
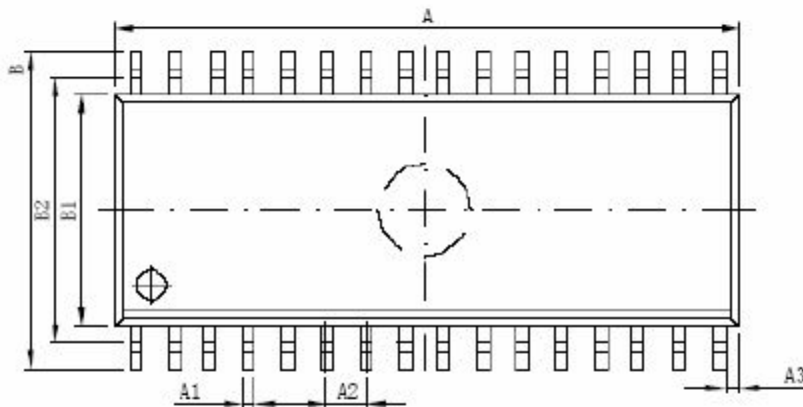
时序波形图:





十二、封裝尺寸

标注	尺寸	最小 (mm)	最大 (mm)	标注	尺寸	最小 (mm)	最大 (mm)
A		20.88	21.08	C4		0.99TYP	
A1		0.3	0.5	D1		0.55	0.95
A2		1.27TYP		D2		1.45	
A3		0.77TYP		R1			
B		10.2	10.6	R2			
B1		7.42	7.62	θ 1		8°TYP	
B2		8.9TYP		θ 2		15°TYP	
C1		2.14	2.34	θ 3		4°TYP	
C2		0.2	0.32	θ 4		14°TYP	
C3		0.10	0.25				



DETAIL "X"