



一、概述

VK1629C 是带键盘扫描接口的LED（发光二极管显示器）驱动控制专用电路，内部集成有MCU 数字接口、数据锁存器、LED 高压驱动、键盘扫描等电路。主要应用于冰箱、空调、家庭影院等产品的高段位显示屏驱动。

二、特性说明

- 采用功率CMOS 工艺
- 显示模式15 段×8 位
- 键扫描（8×1bit）
- 辉度调节电路（占空比8 级可调）
- 串行接口（CLK, STB, DIO）
- 振荡方式：RC 振荡
- 内置上电复位电路
- 采用SOP32 封装

三、管脚定义：

GRID4	1	32	GRID5
GRID3	2	31	GRID6
VSS	3	30	VSS
GRID2	4	29	GRID7
GRID1	5	28	GRID8
VSS	6	27	VDD
DIO	7	26	SEG15
CLK	8	25	SEG14
STB	9	24	SEG13
K0	10	23	SEG12
VDD	11	22	SEG11
SEG1/KS1	12	21	SEG10
SEG2/KS2	13	20	SEG9
SEG3/KS3	14	19	SEG8/KS8
SEG4/KS4	15	18	SEG7/KS7
SEG5/KS5	16	17	SEG6/KS6



四、管脚功能说明:

符号	管脚名称	说明
DIO	数据输入/输出	在时钟上升沿输入/输出串行数据, 从低位开始
STB	片选	在上升或下降沿初始化串行接口, 随后等待接收指令。 STB 为低后的第一个字节作为指令, 当处理指令时, 当前其它处理被终止。当STB 为高时, CLK 被忽略
CLK	时钟输入	时钟上升沿输入/输出串行数据。
K0	键扫数据输入	输入该脚的数据在显示周期结束后被锁存
SEG1/KS1~SEG8/KS8	输出 (段)	段输出 (也用作键扫描), p 管开漏输出。
SEG9~SEG15	输出 (段)	段输出, P 管开漏输出。
GRID1~GRID8	输出 (位)	位输出, N 管开漏输出。
VDD	逻辑电源	5V±10%
VSS	逻辑地	接系统地

▲ 注意: DIO 口输出数据时为N 管开漏输出, 在读键的时候需要外接1K-10K 的上拉电阻。本公司推荐10K 的上拉电阻。DIO 在时钟的下降沿控制N 管的动作, 此时读数时不稳定, 你可以参考图 (6), 在时钟的上升沿读数时才稳定。

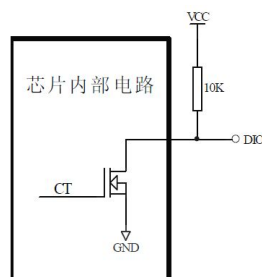


图 (1)



五、显示寄存器地址和显示模式：

该寄存器存储通过串行接口从外部器件传送到 VK1629C 的数据，地址从 00H-0FH 共 16 字节单元，分别与芯片 SGE 和 GRID 管脚所接的 LED 灯对应，分配如下图：

写 LED 显示数据的时候，按照从显示地址从低位到高位，从数据字节的低位到高位操作。

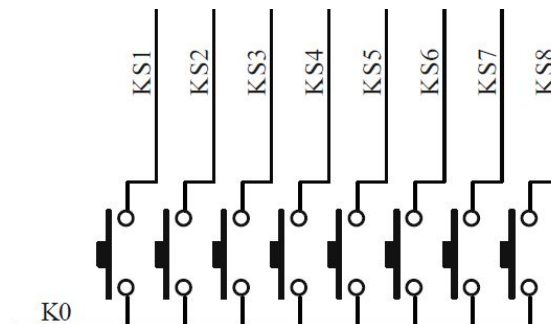
SEG1	SEG2	SEG3	SEG4	SEG5	SEG6	SEG7	SEG8	SEG9	SEG10	SEG11	SEG12	SEG13	SEG14	SEG15	X	
xxHL (低四位)				xxHU (高四位)				xxHL (低四位)				xxHU (高四位)				
B0	B1	B2	B3	B4	B5	B6	B7	B0	B1	B2	B3	B4	B5	B6	B7	
00HL				00HU				01HL				01HU				GRID1
02HL				02HU				03HL				03HU				GRID2
04HL				04HU				05HL				05HU				GRID3
06HL				06HU				07HL				07HU				GRID4
08HL				08HU				09HL				09HU				GRID5
0AHL				0AHU				0BHL				0BHU				GRID6
0CHL				0CHU				0DHL				0DHU				GRID7
0EHL				0EHU				0FHL				0FHU				GRID8

图 (2)

写 LED 显示数据的时候，按照从低位地址到高位地址，从字节的低位到高位操作；在运用中没有使用到的 SEG 输出口，在对应的 BIT 地址位写 0。

六、键扫描和键扫数据寄存器：

键扫矩阵为 8×1bit，如下所示：



键扫数据储存地址如下所示，先发读键命令后，开始读取按键数据 BYTE1—BYTE4 字节，读数据从低位开始输出。芯片 K 和 KS 引脚对应的按键按下时，相对应的字节内的 BIT 位为 1。

B0	B1	B2	B3	B4	B5	B6	B7	
X	X	X	K0	X	X	X	K0	
KS1				KS2				BYTE1
KS3				KS4				BYTE2
KS5				KS6				BYTE3
KS7				KS8				BYTE4

图 (4)



- ▲注意：1、VK1629C 最多可以读 4 个字节，不允许多读。
 2、读数据字节只能按顺序从 BYTE1-BYTE4 读取，不可跨字节读。例如：硬件上的 K0 与 KS8 对应按键按下时，此时想要读到此按键数据，必须需要读到第 4 个字节的第 7BIT 位，才可读出数据。

七、指令说明：

指令用来设置显示模式和 LED 驱动器的状态。

在 STB 下降沿后由 DIO 输入的的第一个字节作为一条指令。经过译码，取最高 B7、B6 两位比特位以区别不同的指令。

B7	B6	指令
0	1	数据命令设置
1	0	显示控制命令设置
1	1	地址命令设置

如果在指令或数据传输时 STB 被置为高电平，串行通讯被初始化，并且正在传送的指令或数据无效（之前传送的指令或数据保持有效）。

7.1 数据命令设置：

该指令用来设置数据写，B1 和 B0 位不允许设置 01 或 11。

MSB		LSB						功能	说明
B7	B6	B5	B4	B3	B2	B1	B0		
0	1	无关项， 填 0				0	0	数据读写模式 设置	写数据到显示寄存器 读键扫数据
0	1					1	0		
0	1				0			地址增加模式 设置	自动地址增加 固定地址
0	1				1				
0	1				0			测试模式设置 (内部使用)	普通模式 测试模式
0	1				1				

7.2 地址命令设置：

MSB		LSB						显示地址
B7	B6	B5	B4	B3	B2	B1	B0	
1	1	无关项， 填 0		0	0	0	0	00H
1	1			0	0	0	1	01H
1	1			0	0	1	0	02H
1	1			0	0	1	1	03H
1	1			0	1	0	0	04H
1	1			0	1	0	1	05H
1	1			0	1	1	0	06H
1	1			0	1	1	1	07H
1	1			1	0	0	0	08H
1	1			1	0	0	1	09H



1	1		1	0	1	0	0AH
1	1		1	0	1	1	0BH
1	1		1	1	0	0	0CH
1	1		1	1	0	1	0DH
1	1		1	1	1	0	0EH
1	1		1	1	1	1	0FH

该指令用来设置显示寄存器的地址；如果地址设为 10H 或更高，数据被忽略，直到有效地址被设定；上电时，地址默认设为 00H。

7.3 显示控制：

MSB				LSB				功能	说明	
B7	B6	B5	B4	B3	B2	B1	B0			
1	0	无关项， 填 0			0	0	0	消光数量设置	设置脉冲宽度为 1/16	
1	0				0	0	1		设置脉冲宽度为 2/16	
1	0				0	1	0		设置脉冲宽度为 4/16	
1	0				0	1	1		设置脉冲宽度为 10/16	
1	0				1	0	0		设置脉冲宽度为 11/16	
1	0				1	0	1		设置脉冲宽度为 12/16	
1	0				1	1	0		设置脉冲宽度为 13/16	
1	0				1	1	1		设置脉冲宽度为 14/16	
1	0				0				显示开关设置	显示关
1	0				1					显示开

八、串行数据传输格式：

读取和接收1个BIT 都在时钟的上升沿操作。

8.1 数据接收（写数据）

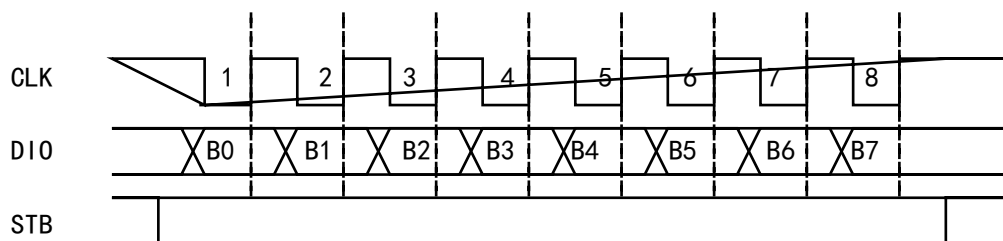


图 (5)

8.2 数据读取（读数据）

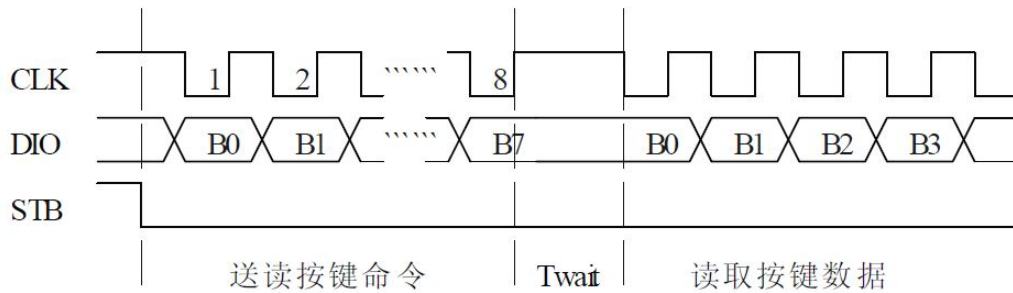


图 (6)

▲注意：读取数据时，从串行时钟CLK 的第8 个上升沿开始设置指令到CLK 下降沿读数据之间需要一个等待时间Twait(最小1 μS)。

九、显示和键扫：

9.1 显示

1 驱动共阴数码管：

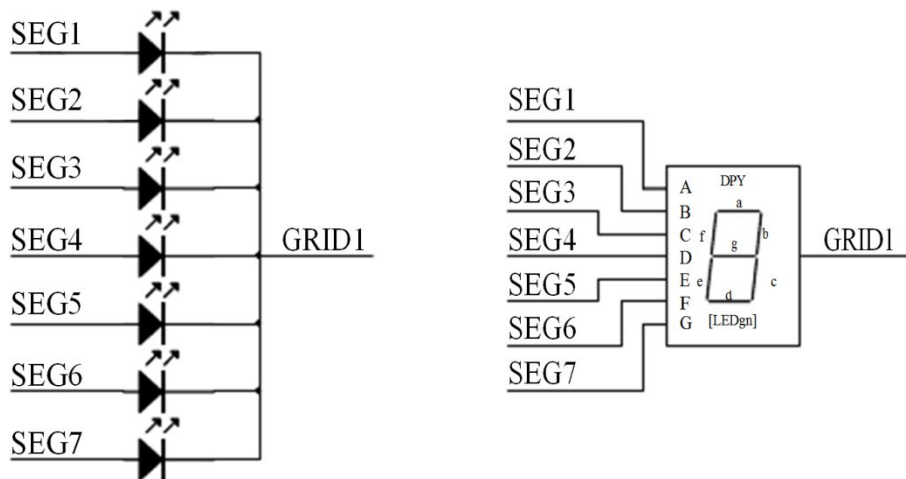


图 (7)

图 (7) 给出共阴数码管的连接示意图，如果让该数码管显示“0”，那你需要在GRID1 为低电平的时候让SEG1, SEG2, SEG3, SEG4, SEG5, SEG6 为高电平，SEG7 为低电平，查看图 (2) 显示地址表格，只需在00H 地址单元里面写数据3FH 就可以让数码管显示“0”。

SEG8	SEG7	SEG6	SEG5	SEG4	SEG3	SEG2	SEG1	
0	0	1	1	1	1	1	1	00H
B7	B6	B5	B4	B3	B2	B1	B0	

2 驱动共阳数码管：

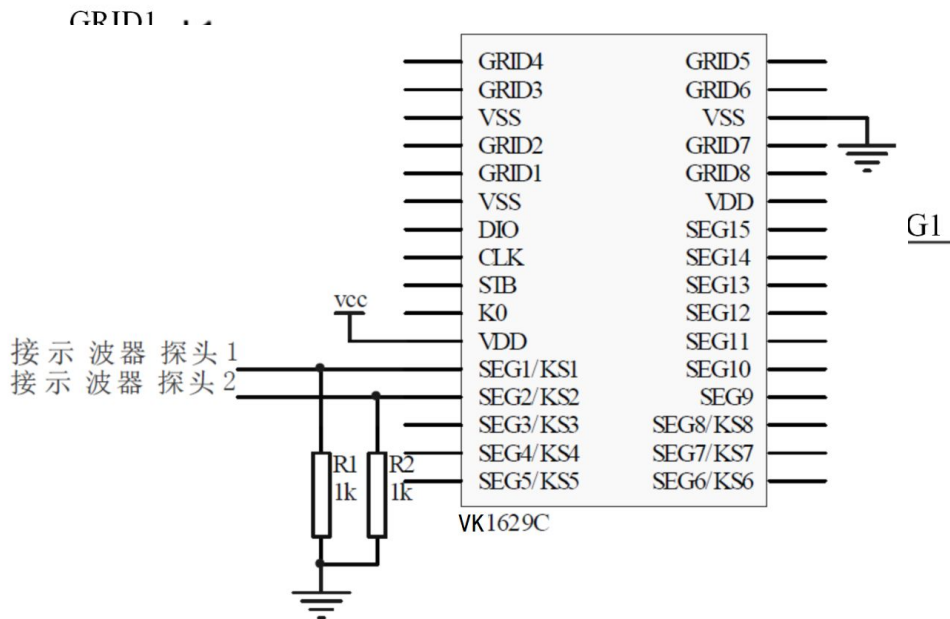


图 (8)

图 (8) 给出共阳数码管的连接示意图，如果让该数码管显示“0”，那你需要在GRID1，GRID2，GRID3，GRID4，GRID5，GRID6 为低电平的时候让SEG1 为高电平，在GRID7 为低电平的时候让SEG1 为低电平。要向地址单元00H，02H，04H，06H，08H，0AH 里面分别写数据01H，其余的地址单元全部写数据00H。

SEG8	SEG7	SEG6	SEG5	SEG4	SEG3	SEG2	SEG1	
0	0	0	0	0	0	0	1	00H
0	0	0	0	0	0	0	1	02H
0	0	0	0	0	0	0	1	04H
0	0	0	0	0	0	0	1	06H
0	0	0	0	0	0	0	1	08H
0	0	0	0	0	0	0	1	0AH
0	0	0	0	0	0	0	0	0CH
B7	B6	B5	B4	B3	B2	B1	B0	

▲注意：SEG1-15 为P 管开漏输出，GRID1-8 为N 管开漏输出，在使用时候，SEG1-15 只能接LED 的阳极，GRID 只能接LED 的阴极，不可反接。

9.2 键盘扫描：

你可以按照图 (9) 用示波器观察观察SEG1/KS1 和SEG2/KS2 的输出波形，SEGN/KSN 输出的波形见图 (10)。

图 (9)

IC 在键盘扫描的时候SEGN/KSN 的波形：

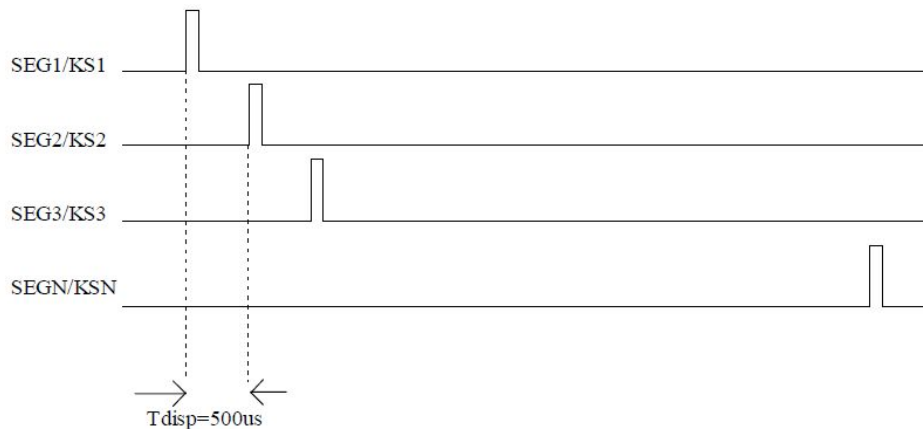


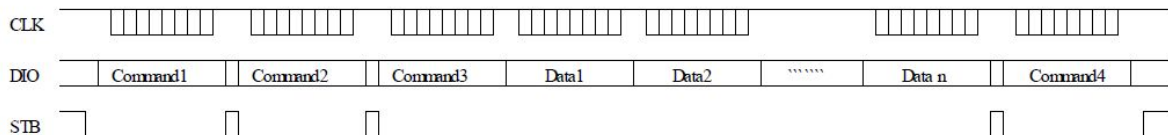
图 (10)

T_{disp} 和 IC 工作的振荡频率有关，我公司的 VK1629C 经过多次完善，振荡频率不完全一致。500US 仅仅提供参考，以实际测量为准。

十、应用时串行数据的传输：

10.1 地址增加模式

使用地址自动加1 模式，设置地址实际上是设置传送的数据流存放的起始地址。起始地址命令字发送完毕，“STB”不需要置高紧跟着传数据，最多16BYTE，数据传送完毕才将“STB”置高。



Command1: 设置显示模式

Command2: 设置数据命令

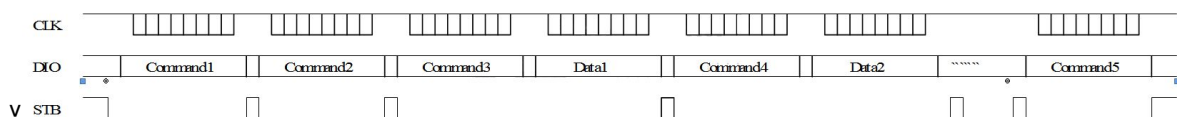
Command3: 设置显示地址

Data1~n: 传输显示数据至 Command3 地址和后面的地址内（最多16byte）

Command4: 显示控制命令

10.2 固定地址模式

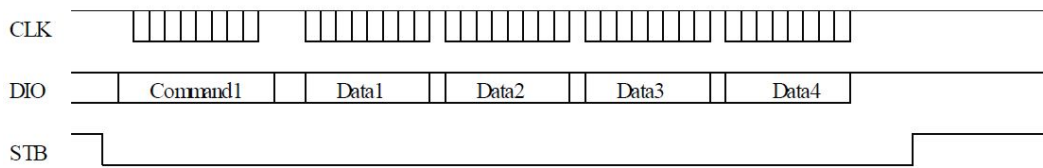
使用固定地址模式，设置地址实际上是设置需要传送的1BYTE 数据存放的地址。地址发送完毕，“STB”不需要置高，紧跟着传1BYTE 数据，数据传送完毕才将“STB”置高。然后重新设置第2 个数据需要存放的地址，最多16BYTE 数据传送完毕，“STB”置高。





- Command1: 设置显示模式
- Command2: 设置数据命令
- Command3: 设置显示地址1
- Data1: 传输显示数据1 至Command3 地址内
- Command4: 设置显示地址2
- Data2: 传输显示数据2 至Command4 地址内
- Command5: 显示控制命令

10. 3 读按键时序



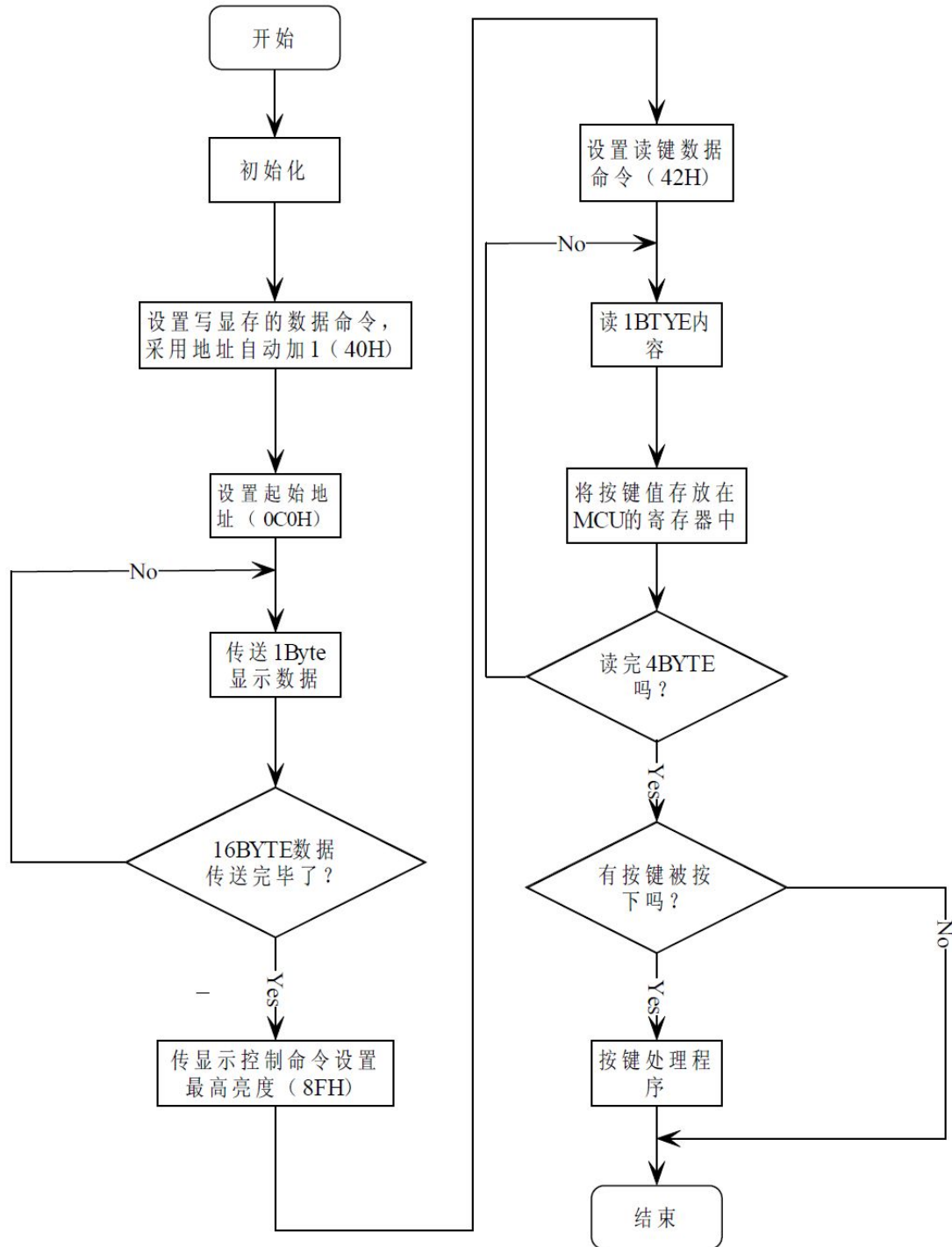
Command1: 设置显示模式

Data1~4: 读取按键数据



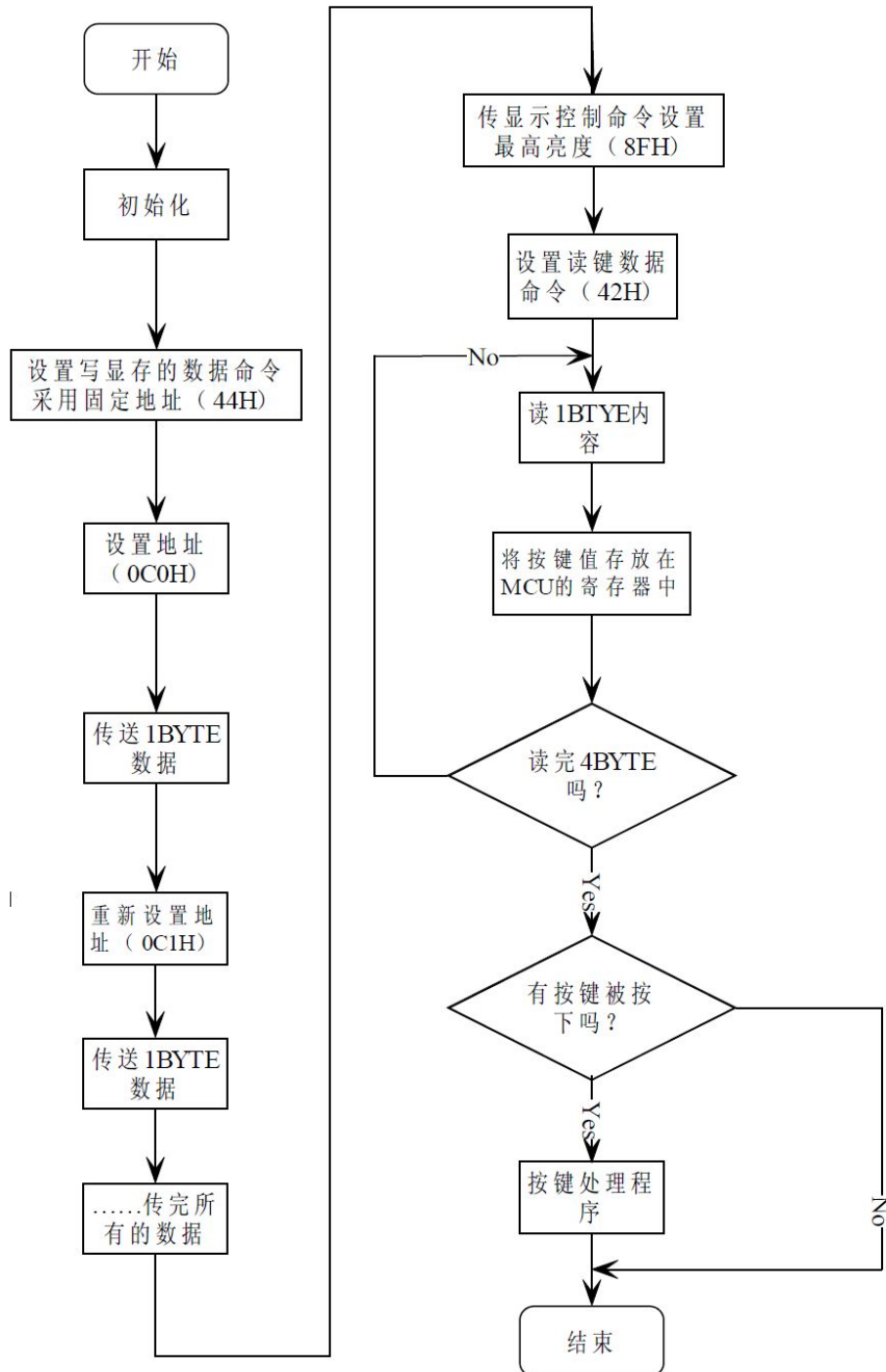
10. 4 程序设计流程图

采用地址自动加1的程序设计流程图:





采用固定地址的程序设计流程图：





十一. 应用电路:

11.1 VK1629C 驱动共阳数码屏硬件电路, 如图 (11):

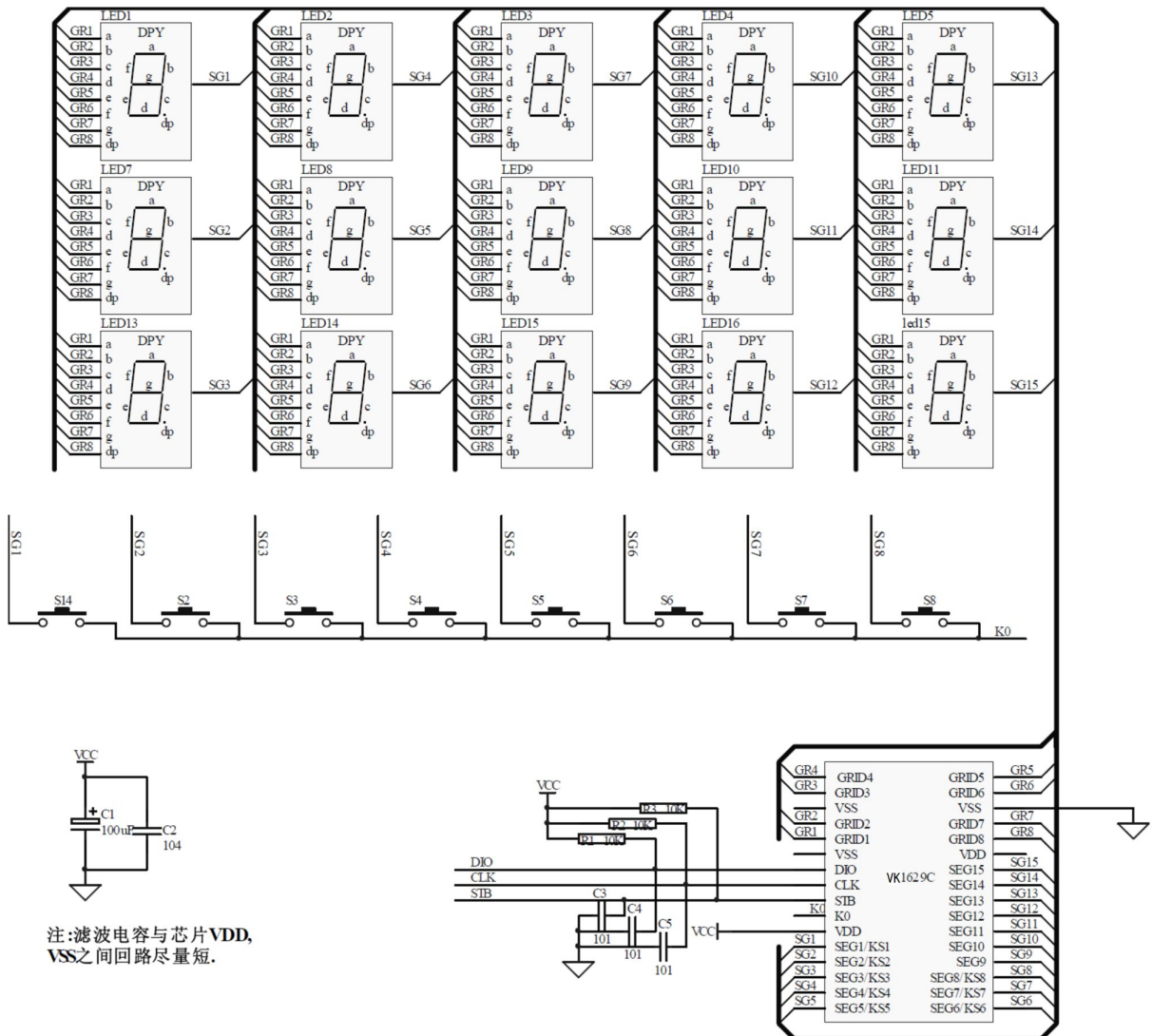


图 (11)



11. 2 VK1629C 驱动共阴数码屏硬件电路，如图 (12):

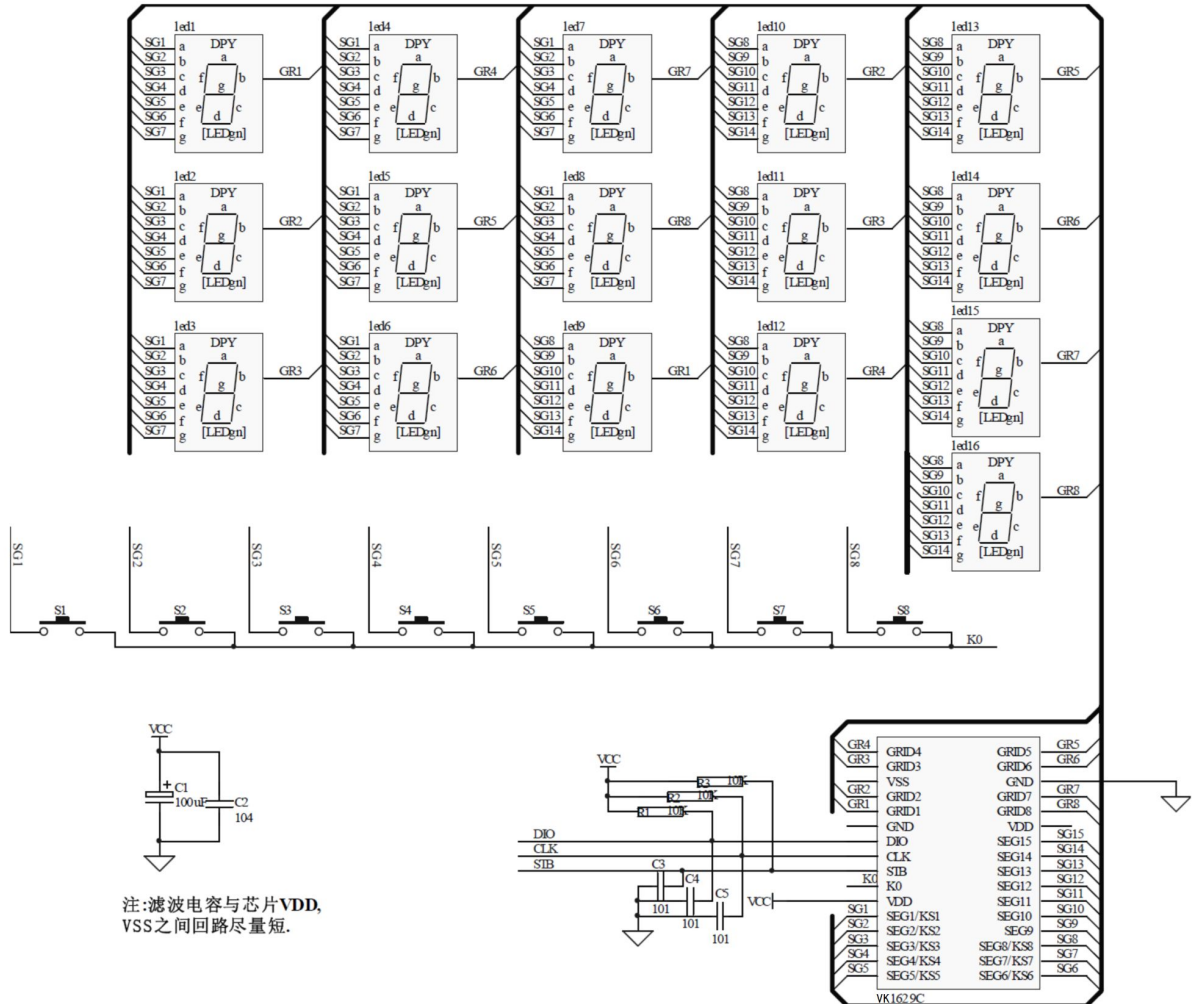


图 (12)

- ▲注意: 1、VDD、GND 之间滤波电容在PCB 板布线应尽量靠近VK1629C 芯片放置，加强滤波效果。
- 2、连接在DIO、CLK、STB 通讯口上三个100P 电容可以降低对通讯口的干扰。
- 3、因蓝光数码管的导通压降约为3V，因此VK1629C 供电应选用5V。



十二、电气参数:

极限参数 ($T_a = 25^{\circ}\text{C}$, $V_{ss} = 0\text{V}$)

参数	符号	范围	单位
逻辑电源电压	VDD	-0.5~+7.0	V
逻辑输入电压	V _{I1}	-0.5~VDD+0.5	V
工作温度	T _{opt}	-40~+80	°C
储存温度	T _{stg}	-65~+150	°C

正常工作范围 ($T_a = -20\sim+70^{\circ}\text{C}$, $V_{ss} = 0\text{V}$)

参数	符号	最小	典型	最大	单位	测试条件
逻辑电源电压	VDD		5		V	-
高电平输入电压	V _{IH}	0.7VDD	-	VDD	V	-
低电平输入电压	V _{IL}	0	-	0.3VDD	V	-

电气特性 ($T_a = -20\sim+70^{\circ}\text{C}$, $V_{DD} = 4.5\sim5.5\text{V}$, $V_{ss}=0\text{V}$)

参数	符号	最小	典型	最大	单位	测试条件
高电平输出电流	I _{oh1}			-40	mA	Seg1~Seg11, V _o = vdd-2V
	I _{oh2}			-50	mA	Seg1~Seg11, V _o = vdd-3V
低电平输出电流	I _{OL1}	80	120	-	mA	Grid1~Grid6 V _o = 0.3V
低电平输出电流	I _{dio}	4	-	-	mA	V _o = 0.4V, D10
高电平输出电流容许量	I _{tolsg}	-	-	5	%	V _o = VDD - 3V, Seg1~Seg11
输出下拉电阻	R _L		10		KΩ	K0
输入电流	I _I	-	-	±1	μA	V _I =VDD/VSS
高电平输入电压	V _{IH}	0.7 VDD	-		V	CLK, D10, STB



VK1629C LED 驅動 IC

低电平输入电压	VIL	-	-	0.3 VDD	V	CLK, D10, STB
滞后电压	VH	-	0.35	-	V	CLK, D10, STB
动态电流损耗	IDDdyn	-	-	5	mA	无负载, 显示关

开关特性 ($T_a = -20 \sim +70^\circ\text{C}$, $V_{DD} = 4.5 \sim 5.5\text{V}$)

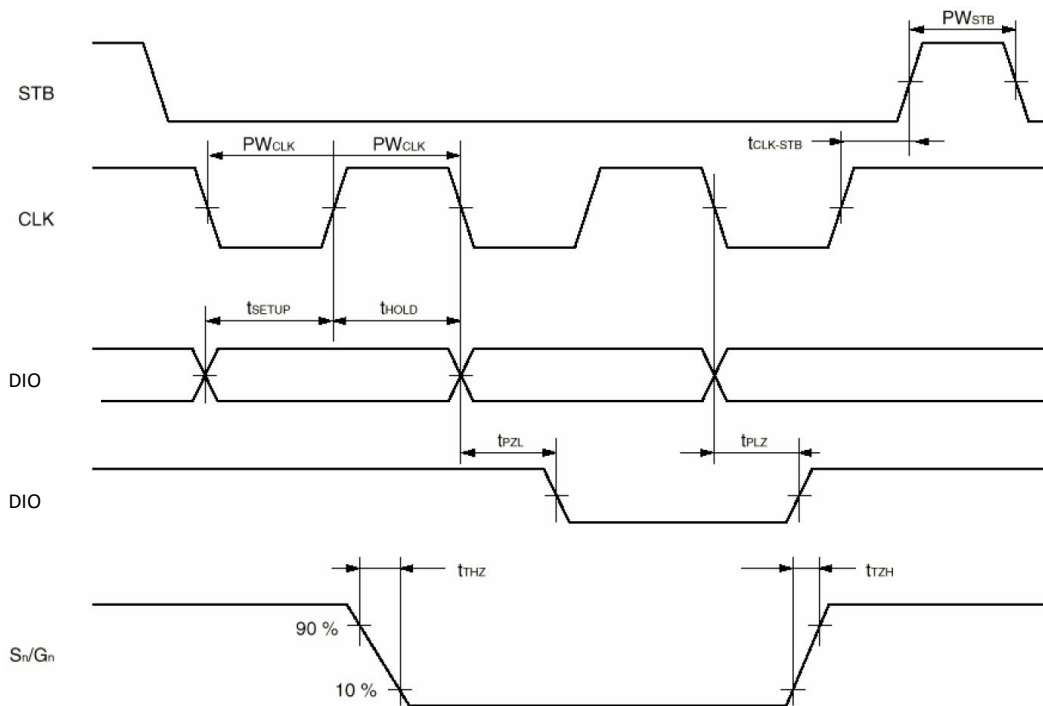
参数	符号	最小	典型	最大	单位	测试条件	
振荡频率	fosc	-	500	-	KHz		
传输延迟时间	tPLZ	-	-	300	ns	CLK → D10	
	tPZL	-	-	100	ns	CL = 15pF, RL = 10K Ω	
上升时间	TTZH1	-	-	2	μs	CL = 300pF	Seg1~Seg11
	TTZH2	-	-	0.5	μs		Grid1~Grid4 Seg12/Grid7~ Seg14/Grid5
下降时间	TTHZ	-	-	120	μs	CL=300pF, Segn, Gridn	
最大时钟频率	Fmax	1	-	-	MHz	占空比 50%	
输入电容	CI	-	-	15	pF	-	



* 时序特性 (Ta=-20~+70°C, VDD=4.5~5.5V)

参数	符号	最小	典型	最大	单位	测试条件
时钟脉冲宽度	PWCLK	400	-	-	ns	-
选通脉冲宽度	PWSTB	1	-	-	μs	-
数据建立时间	tSETUP	100	-	-	ns	-
数据保持时间	tHOLD	100	-	-	ns	-
CLK→STB 时间	tCLK STB	1	-	-	μs	CLK ↑ → STB ↑
等待时间	tWAIT	1	-	-	μs	CLK ↑ → CLK ↓

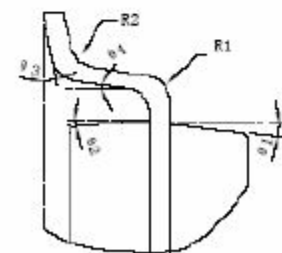
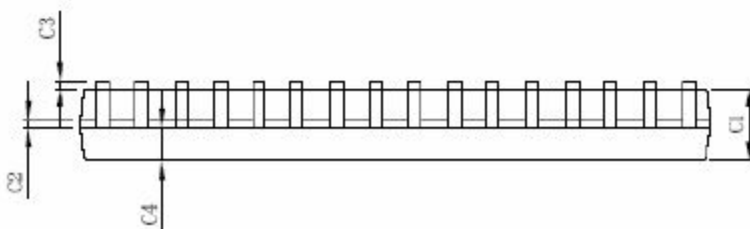
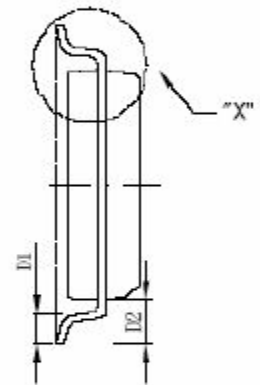
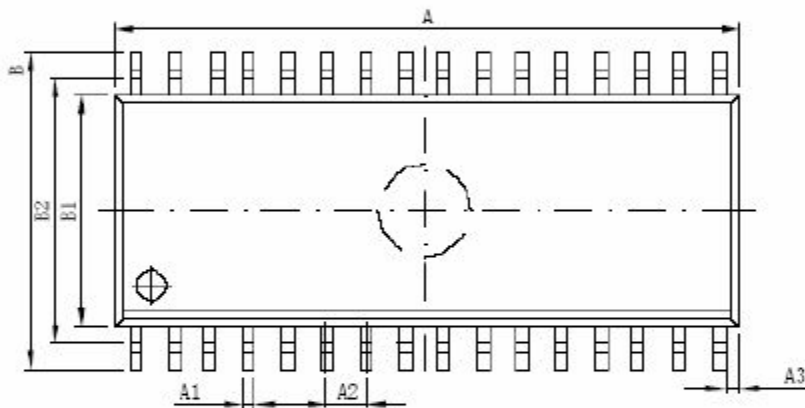
时序波形图:





十三、封裝尺寸

标注	尺寸	最小 (mm)	最大 (mm)	标注	尺寸	最小 (mm)	最大 (mm)
A		20.88	21.08	C4		0.99TYP	
A1		0.3	0.5	D1		0.55	0.95
A2		1.27TYP		D2		1.45	
A3		0.77TYP		R1			
B		10.2	10.6	R2			
B1		7.42	7.62	θ 1		8°TYP	
B2		8.9TYP		θ 2		15°TYP	
C1		2.14	2.34	θ 3		4°TYP	
C2		0.2	0.32	θ 4		14°TYP	
C3		0.10	0.25				



DETAIL "X"