



## 1. 概述

VK3602XS 是一款两触摸通道带两个逻辑控制输出的电容式触摸芯片。具有如下功能特点和优势：

- 可通过触摸实现各种逻辑开关控制。操作简单、方便实用。
- 可在有介质（如玻璃、亚克力、塑料、陶瓷等）隔离保护的情况下实现触摸功能，安全性高。
- 应用电压范围宽，可在 2.4~5.5V 之间任意选择。
- 应用电路简单，外围器件少，加工方便，成本低。
- 抗电源干扰及手机干扰特性好。EFT 可以达到±2KV 以上；近距离、多角度手机干扰情况下，触摸响应灵敏度及可靠性不受影响。

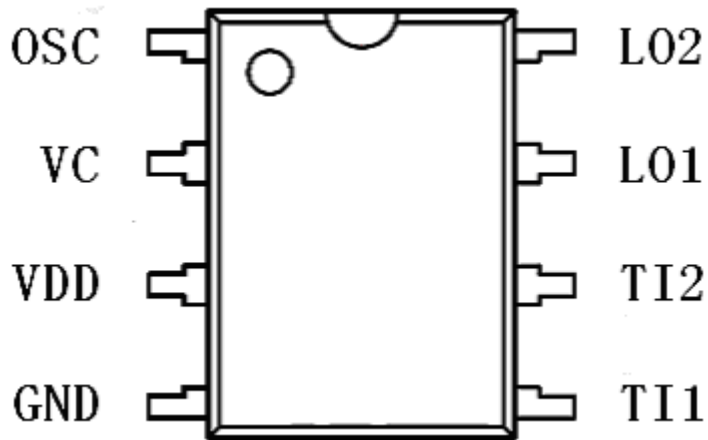
## 2. 特性

- ◆ LO1 与 LO2 在上电后的初始输出状态由上电前 OSC 的输入状态决定。OSC 管脚接 VDD（高电平）上电，上电后 LO1 与 LO2 输出高电平；OSC 管脚接 GND（低电平）上电，上电后 LO1 与 LO2 输出低电平。
- ◆ TI1 触摸输入对应 LO1 逻辑输出，TI2 触摸输入对应 LO2 逻辑输出。
- ◆ 每一次触摸 TI1 或 TI2，对应 LO1 或 LO2 的输出状态翻转一次。如此循环。

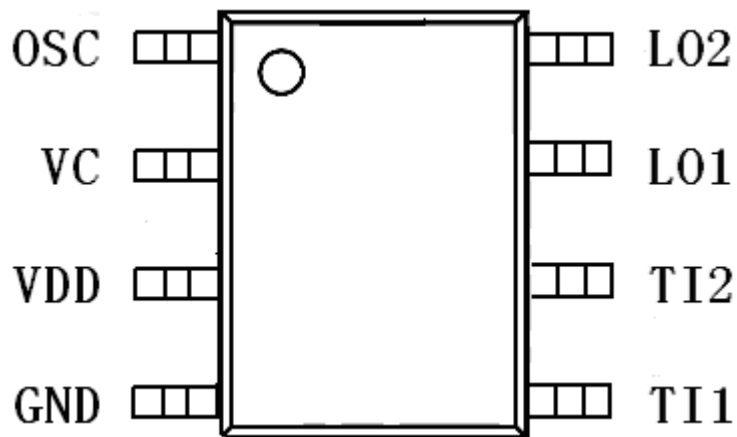


### 3. 封装及引脚说明

#### DIP8



#### SOP8

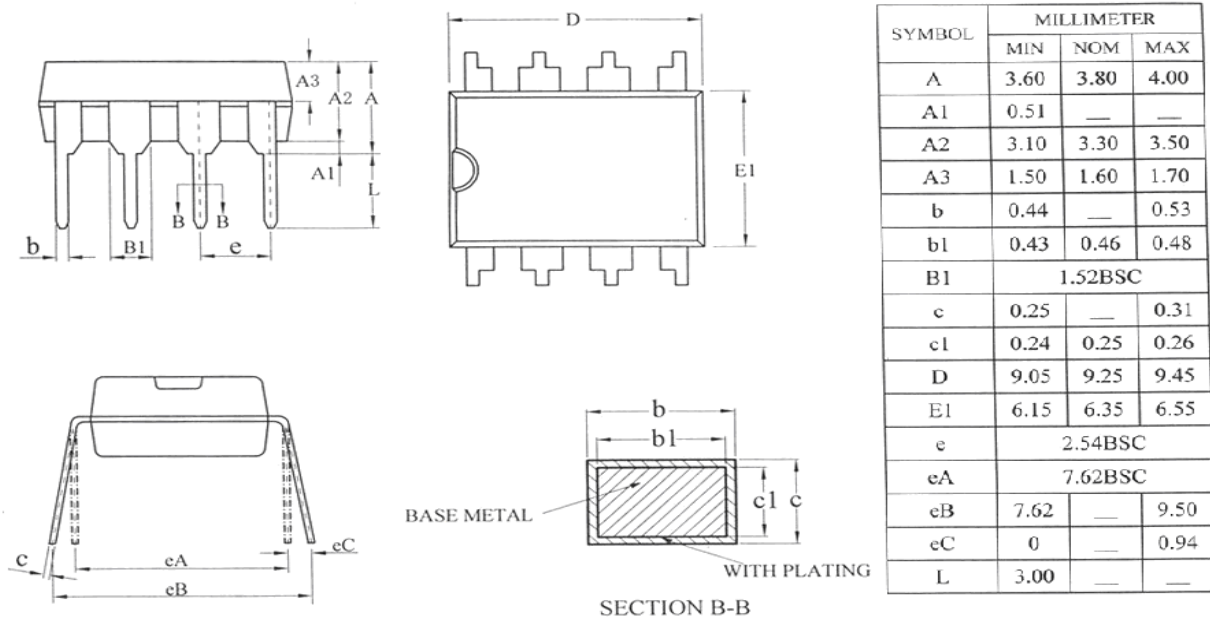


管脚序号	管脚名称	输入/输出	功能描述
1	OSC	输入	选项输入脚
2	VC	输入	采样电容接入脚
3	VDD	电源	电源正
4	GND	电源	电源负
5	TI1	输入	触摸输入
6	TI2	输入	触摸输入
7	LO1	输出	控制输出
8	LO2	输出	控制输出

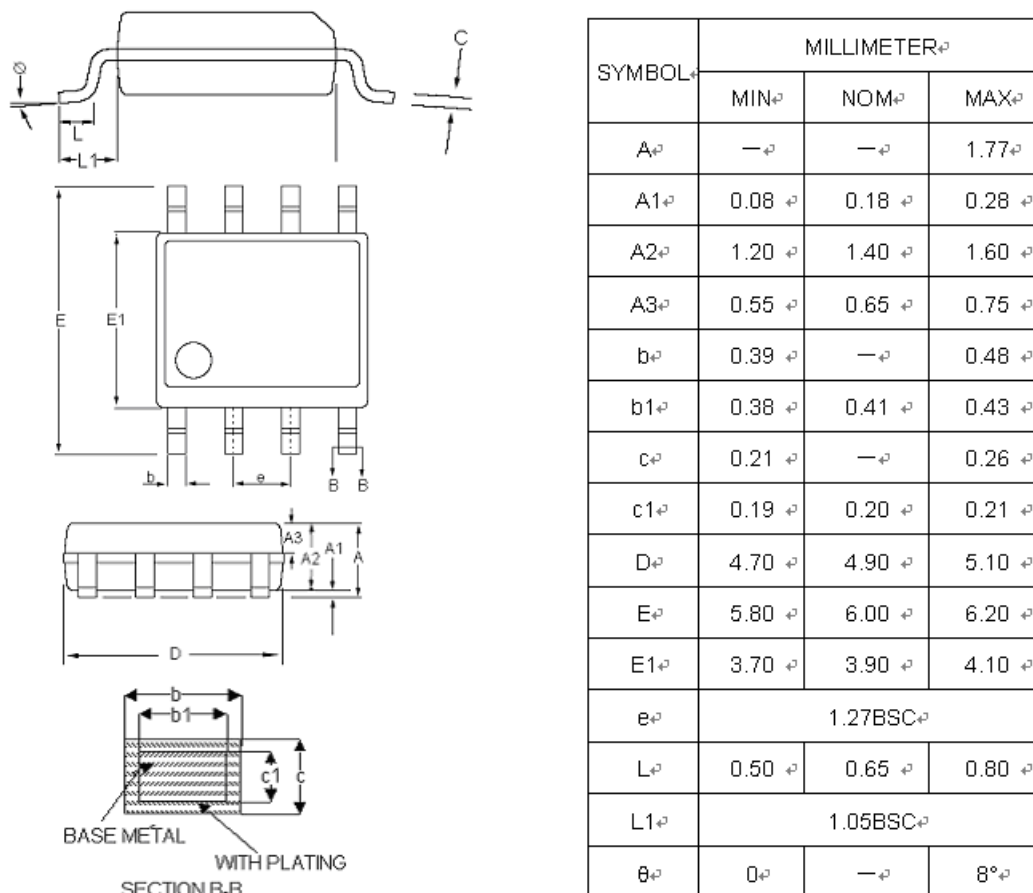


### 4. 封装尺寸图

#### DIP8



#### SOP8





### 5. 应用电路图

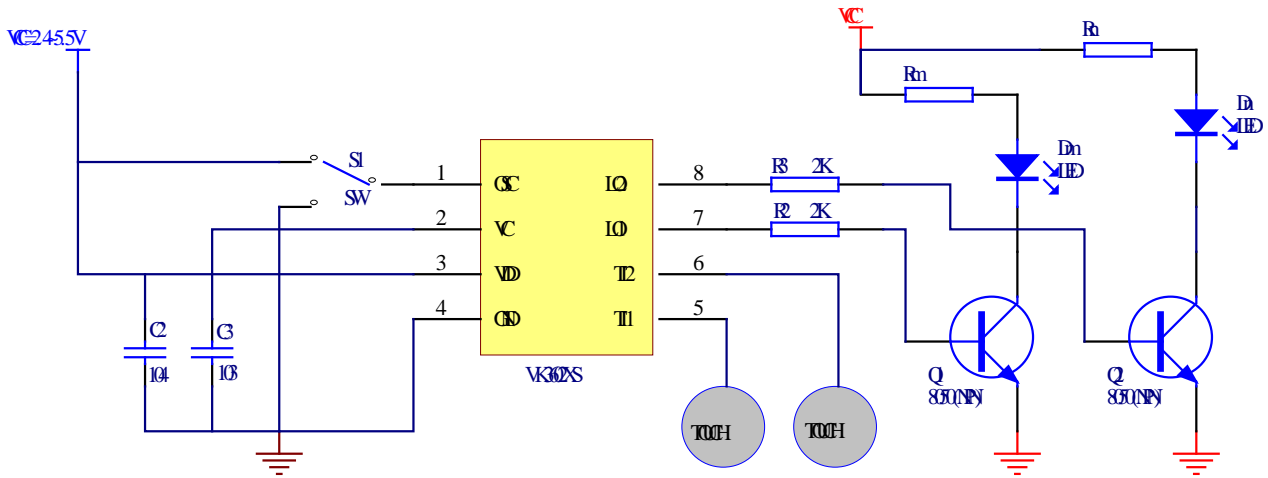


图 1、直流供电情况下的应用电路

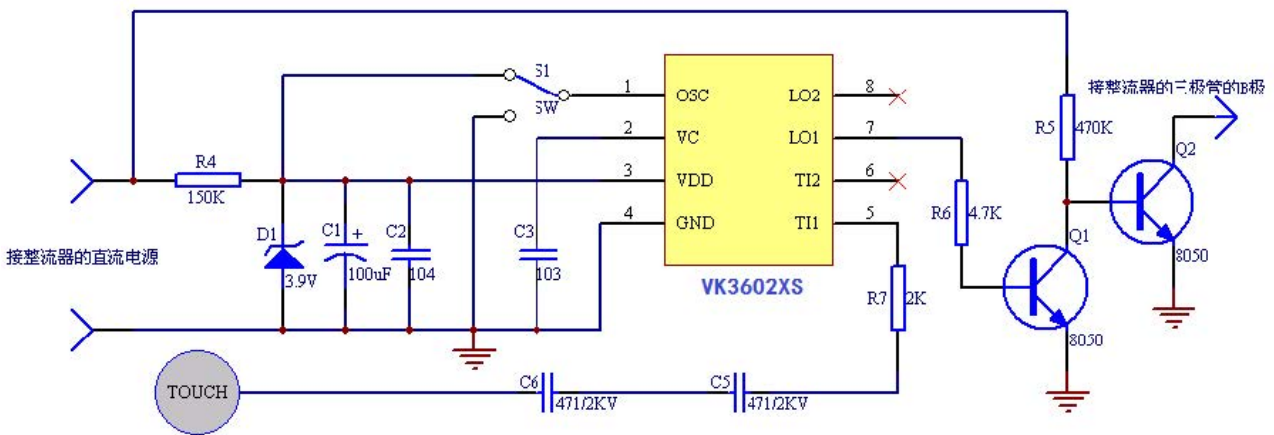


图 2、交流供电情况下作为荧光灯触摸控制开关的应用电路

注：当介质材料及厚度等差异较大时，可通过调整 VC 与 GND 之间的 C3 采样电容来调节触摸灵敏度。

电容容值越大，灵敏度越高；电容容值越小，灵敏度越低。

介质类型	VC 与 GND 之间 C3 采样电容	
	器件类型	器件参数
直接接触金属外壳	333 涤纶电容	0.033uF/25V
3mm 以内亚克力玻璃	103 涤纶电容	0.01uF/25V
3-6mm 亚克力玻璃	203 涤纶电容	0.02uF/25V



6-10mm 亚克力玻璃

473 涤纶电容

0.047uF/25V

## 6. 电气参数

参数	典型值	单位
工作电压	3.0	V
工作电流	60	uA
待机电流	8	uA
输入高电平	(2/3)VDD	V
输入低电平	(1/3)VDD	V
输出高电平电流	7	mA
输出低电平电流	10	mA
工作温度	-20~70	°C
存储温度	-50~100	°C



## 7. BOM 表

器件标示	器件名称	器件参数
R2	碳膜电阻	2KΩ/0.25W
R3	碳膜电阻	2KΩ/0.25W
R4	碳膜电阻	150KΩ/0.25W
R5	碳膜电阻	470KΩ/0.25W
R6	碳膜电阻	4.7KΩ/0.25W
R7	碳膜电阻	2KΩ/0.25W
Rm	碳膜电阻	视应用情况而定
Rn	碳膜电阻	视应用情况而定
C1	电解电容	100uF/25V
C2	瓷片电容	0.1uF/25V
C3	瓷片电容	0.01uF/25V
C4	电解电容	10uF/25V
C5	瓷片电容	0.00047uF/2KV
C6	瓷片电容	0.00047uF/2KV
Q1	NPN 三极管	8050
Q2	NPN 三极管	8050
D1	稳压二极管	3.9V/1W
U1	低压差线性稳压器	3.3V 输出 LDO
Dm	发光二极管	LED
Dn	发光二极管	LED