

LFN 兰丰科技

深圳市兰丰科技有限公司

Infrared Receiver Module
红外线接收器



产品规格书

型号： VS838-09

<http://www.lfn.cc>

T: 0755-27661476 27661675 27864045

型号:VS838-09

1. 特性:

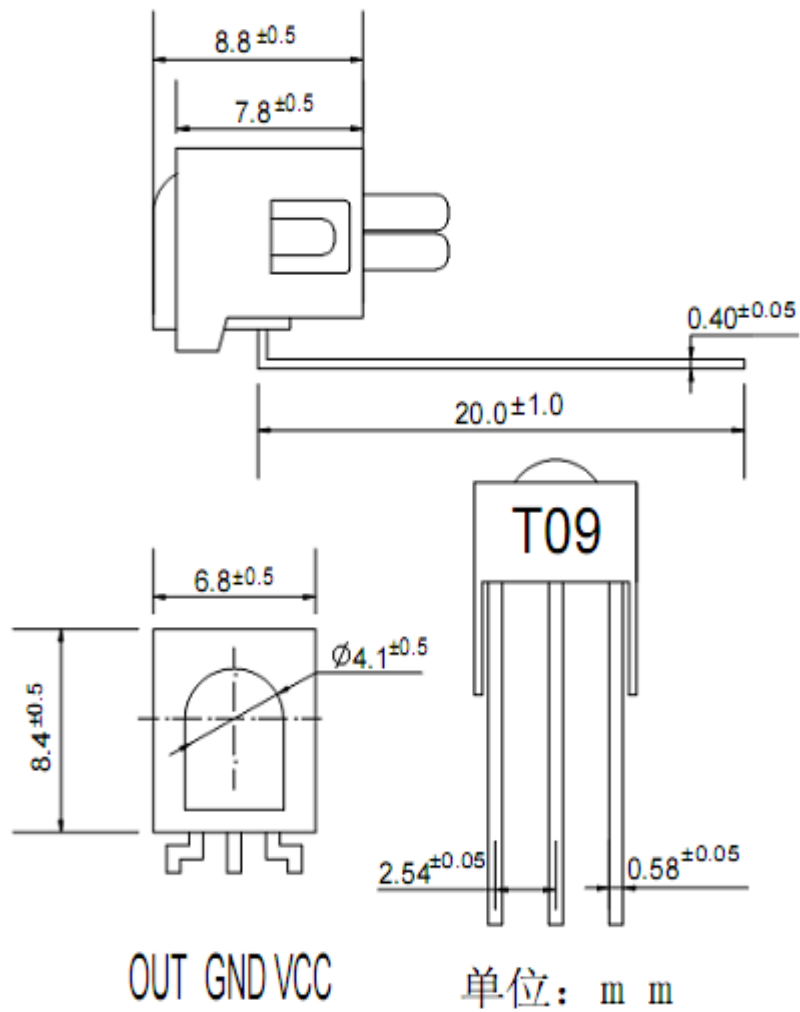
- 小型设计;
- 内置专用 IC;
- 宽角度及长距离接收;
- 抗干扰能力强;
- 能抵挡环境干扰光线;
- 低电压工作;

2. 应用:

- 视听器材(音箱, 电视, 录影机, 碟机)
- 家用电器(冷气机, 电风扇, 电灯)
- 其它红外线遥控产品;

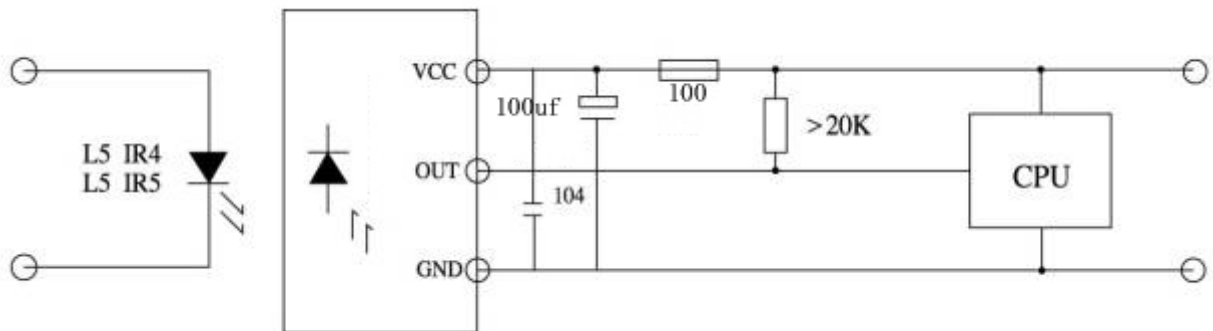


3. 尺寸:



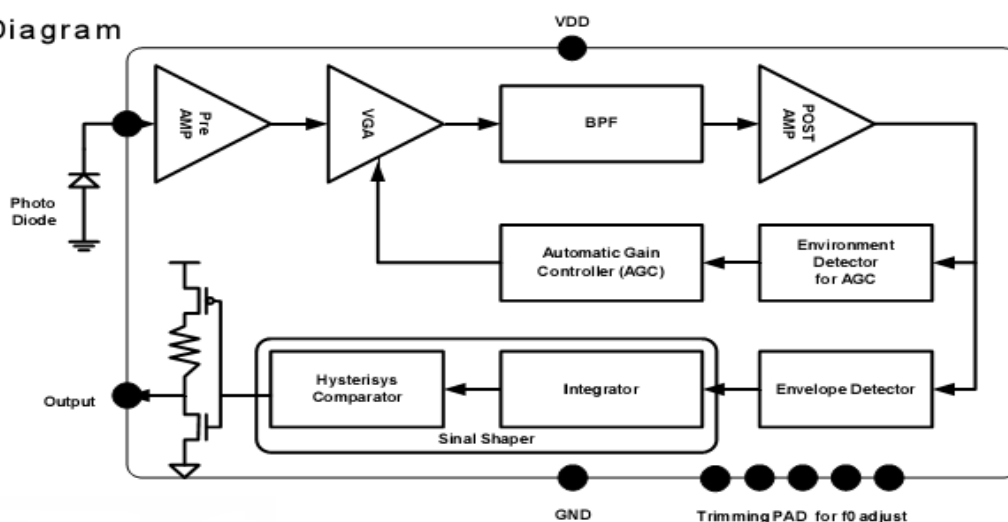
型号: VS838-09

4. 应用电路图:



5. 原理图:

Block Diagram



6. 光电参数 (T=25°C Vcc=5v f₀=38KHZ):

参数	符号	测试条件	Min	Type	Max	单位
工作电压	V _{CC}		2.7		5.5	V
工作电流	I _{CC}		0.6	0.8	-	mA
静态电流	I _{CE}	无信号输入时	0.1		0.5	mA
接收距离	L	※	15	18		M
接收角度	θ 1/2		+/-35			Deg
载波频率	f ₀			38		KHZ
BMP 宽度	f _{BW}	-3Db Bandwidth	-	8	-	kHz
低电平输出	V _{OL}	V _{in} =0V V _{CC} =5V			0.4	V
高电平输出	V _{OH}	V _{CC} =5V	V _{CC} -0.3		V _{CC}	V
输出脉冲宽度	T _{PWL}	V _{in} =50mVp-p	500	600	700	μS
	T _{PWH}	V _{in} =50mVp-p	540	640	740	μS

※ 光轴上测试, 以宽度 600/900 μs 为发射脉冲, 在 5CM 之接收范围内, 取 50 次接收脉冲之平均值。

LFN 兰丰科技

Be Absorbed In Photoelectricity
Series Production

型号: VS838-09

7. 测试波型:

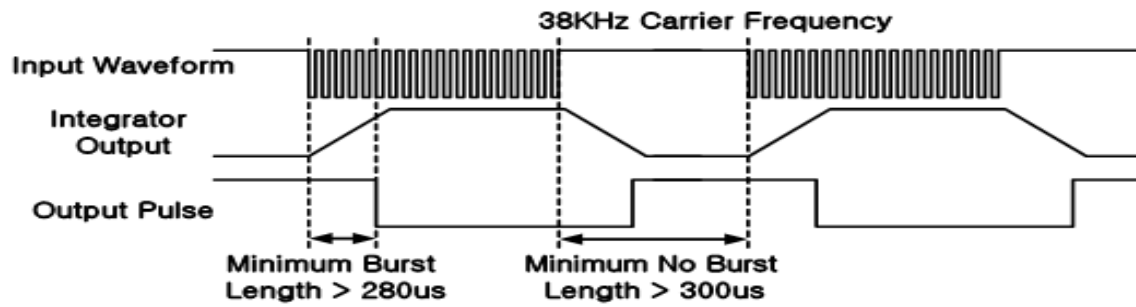


Figure 1 Minimum burst length & No burst length

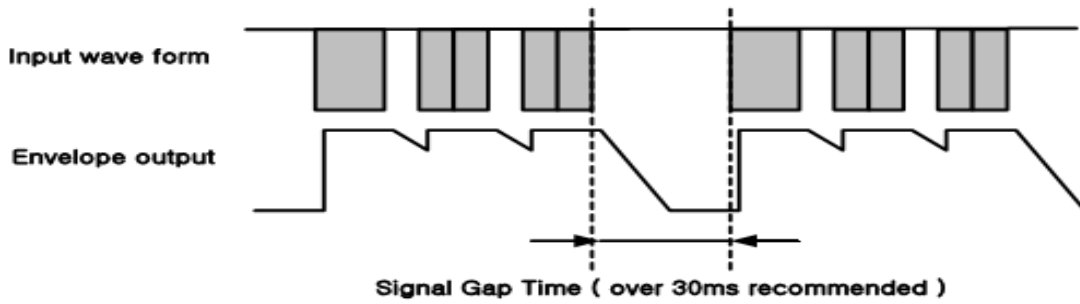
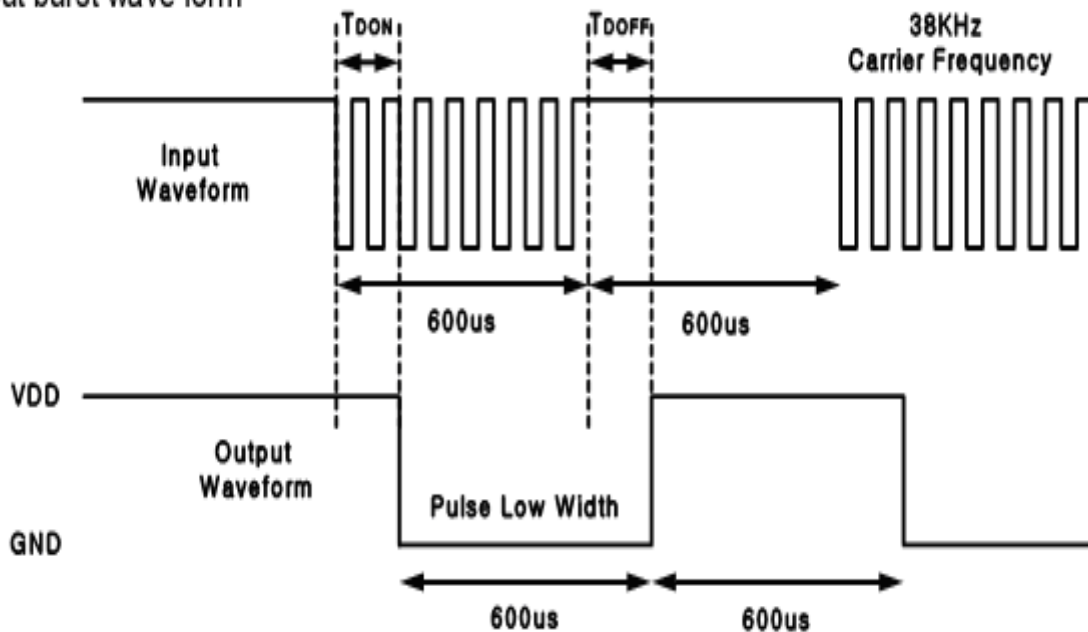


Figure 2 Recommended repeated code format

8. 特性曲线图(Characteristics Curve) ($T_{amb}=25^{\circ}C$ unless otherwise specified):

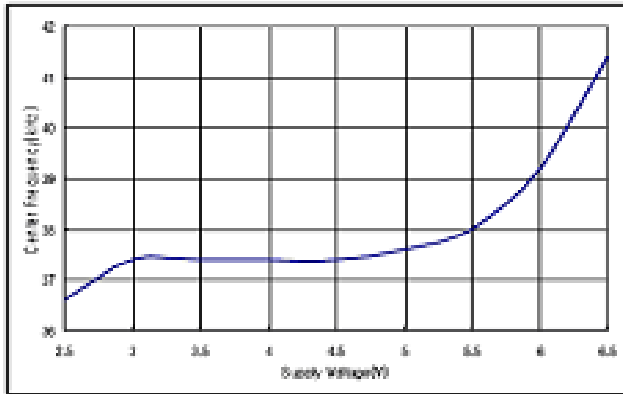
Note 1:

Input burst wave form

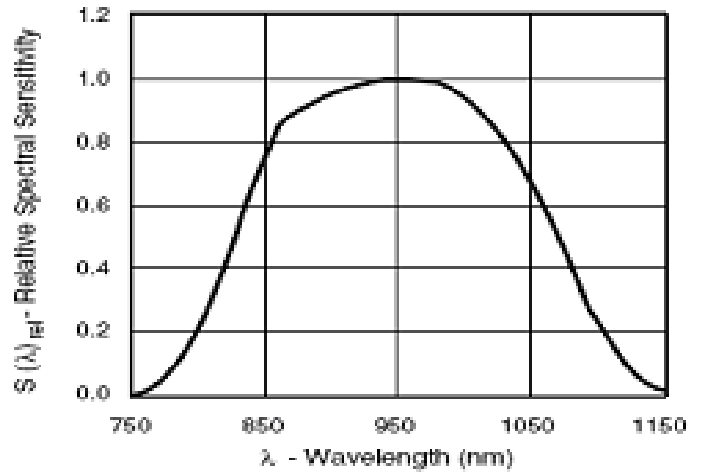


型号: VS838-09

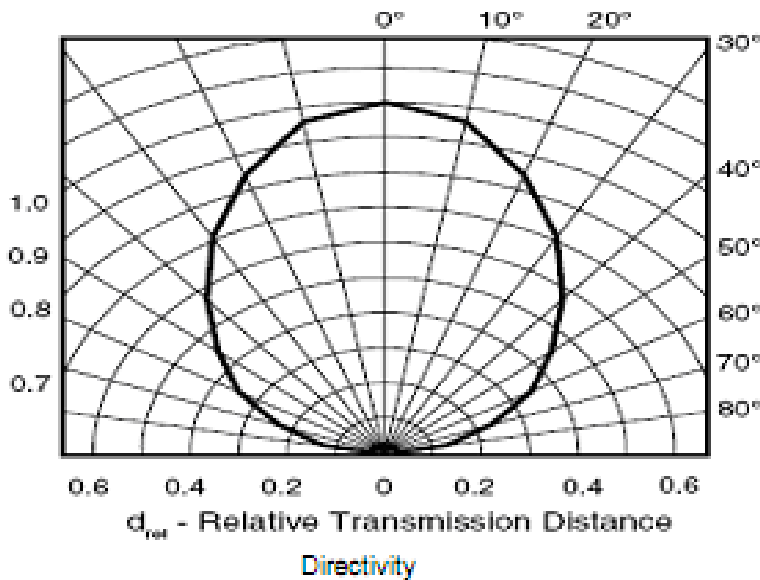
Typical Electrical Curves at Temp=25°C



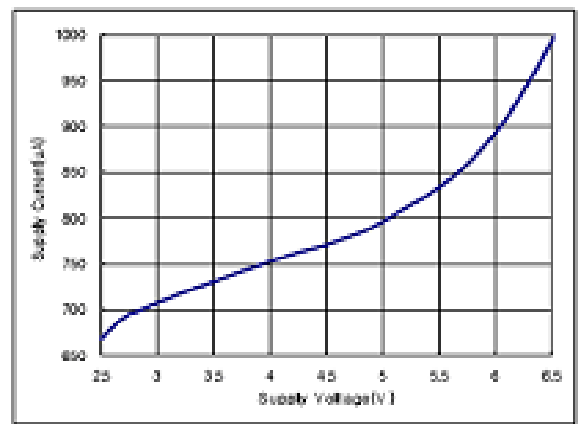
Center Frequency vs supply voltage



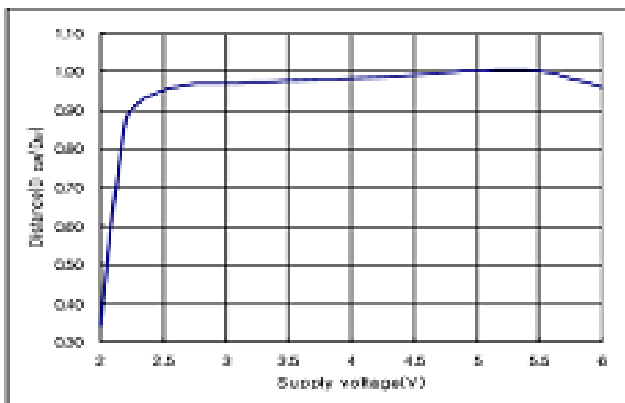
Relative Spectral Sensitivity vs. Wavelength



Directivity



Supply current vs supply voltage



Supply current vs supply voltage

型号：VS838-09

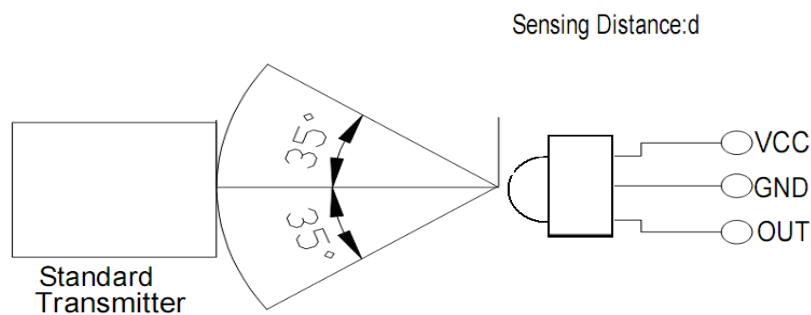
9. 极限参数：

项目	符号	规格	单位
供应电压	V_{cc}	-0.3—6.5	V
工作温度	T_{opr}	-20— +85	°C
储存温度	T_{stg}	-40 — +125	°C
焊接温度	T_{sol}	260 (5S)	°C

10. 推荐使用条件：

项目	符号	Min	Typ	Mnx	单位
工作电压	V_{cc}	2.7	-----	5.5	V
输入频率	FM		38		kHz
工作温度	T_{opr}	-20	25	80	°C

11. 接收角度图：



12. 使用注意：

- 1). 在无任何外加压力及影响品质的环境下储存及使用；
- 2). 在无污染气体或海风（含盐分）的环境下储存及使用；
- 3). 在低湿度环境下储存及使用；
- 4). 在规定的条件下焊接引线管脚，焊接后，请勿施加外力；
- 5). 请勿清洗本产品，使用前，请先用静电带将作业员及电烙铁连接落地线；
- 6). 请注意保护红外线接收器的接收面，沾污或磨损后会影响到接收效果，同时不要触碰表面。