

## 遥控编码电路 W0369

### 概述

本产品是遥控编码专用电路，应用于汽车安全系统、车库控制、遥控风扇、家庭安全/自动控制系统、遥控玩具和工业遥控等场合。

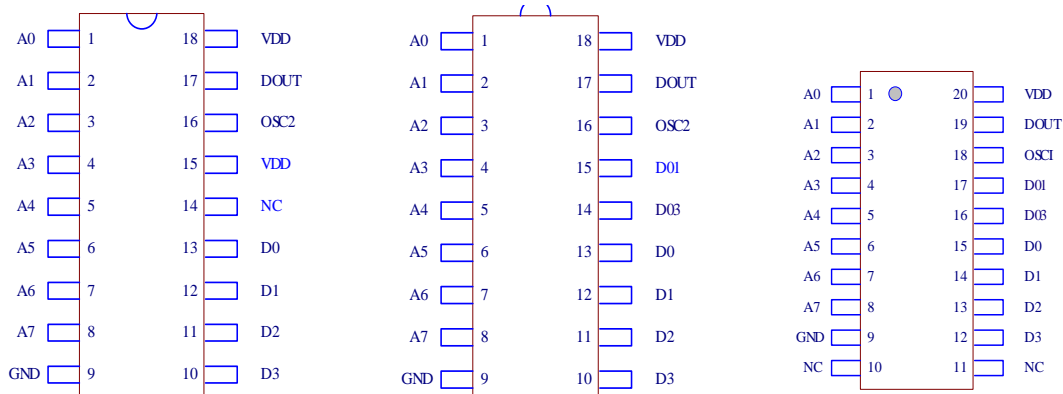
### 功能特点

- 工作电压：3V~15V
- 8 位三态地址管脚
- 4 位单数据管脚，2 位复合数据管脚
- 数据管脚内置下拉电阻
- 具有连续发射 48 帧数据后自动停止发射功能（AUTO OFF）
- 适用于 RF（射频）调制发射方式
- 极低的功耗
- 封装形式：DIP18/SOP20

### 管脚说明

序号		管脚名称	I/O	功能描述
DIP18	SOP20			
1~8	1~8	A0~A7	I	三态地址管脚
9	9	GND	P	地
---	10~11	NC		—
10~13	12~15	D3~D0	I	单数据管脚，内置下拉电阻
----	16	D03	I	复合数据管脚（=D0+D3），内置下拉电阻
---	17	D01	I	复合数据管脚（=D0+D1），内置下拉电阻
14	---	NC		
15	---	VDD	P	与 OSC2 之间接振荡电阻
16	18	OSC2	I	振荡器输入端
17	19	DOUT	O	数据输出管脚
18	20	VDD	P	电源

## W0369 遥控编码电路



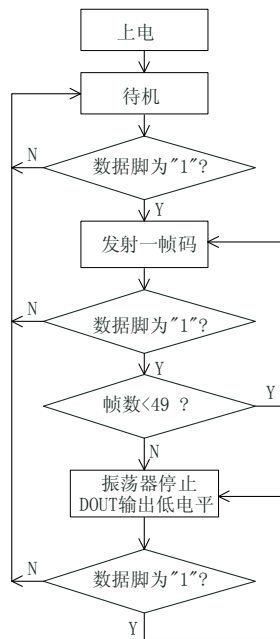
**W0369AGP/BGP (DIP18)      W0369CGP/DGP-0103 (DIP18)      W0369DGO (SOP20)**

型号	复合数据管脚	自动停止发射功能
W0369AGP	---	无
W0369BGP	---	有
W0369CGP-0103	D01, D03	无
W0369DGP-0103	D01, D03	有
W0369DGO-0103		

### 直流参数 (除非特别说明, Ta=25℃, VDD=12V)

参数	符号	测试条件	最小值	典型值	最大值	单位
电源电压	VDD		3	12	15	V
工作电流	IDD	有一个数据引脚为高电平,所有地址脚悬空, DOUT 端空载	—	300	400	μA
待机电流	ISB	按应用线路一	—	0.5	1	μA
数据端下拉电阻	RPD	Vin=12V	30	50	80	KΩ
DOUT 输出拉电流	I <sub>OH</sub>	VDD=12 V, V <sub>OH</sub> =6V	-17	—	—	mA
DOUT 输出灌电流	I <sub>OL</sub>	VDD=12 V, V <sub>OL</sub> =6V	20	—	—	mA
振荡频率	FOSC	ROSC=2.4MΩ	12	15	18	KHz

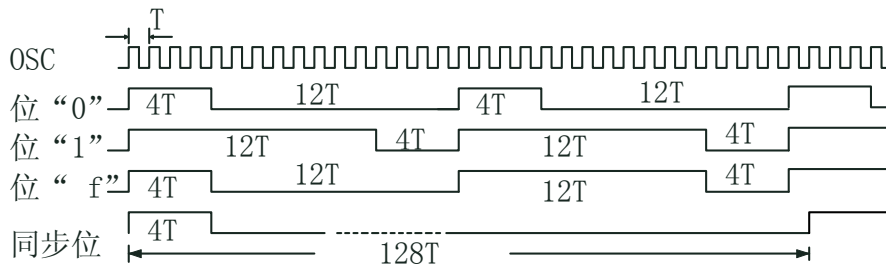
## 功能说明



## 码的构成

### 位码

位码是编码波形的基本单元，可分为地址码、数据码及结束码。根据相应端口电平的低、高或悬空状态，地址位可分别置为“0”、“1”、或“f”，数据位则只可分别置为“0”或“1”。每位波形由两个脉冲周期构成，每个脉冲周期含 16 个时钟周期，详见下图(T 为振荡周期)：



### 字码

一组位码构成了字码。字码由 8 位地址位码、4 位数据位码、1 位同步位码构成。8 位地址位码和 4 位数据位码由相应的地址脚 A0~A7 和数据脚 D3~D0、D03、D01 在发射时的状态确定。发送格式如下：

A0	A1	A2	A3	A4	A5	A6	A7	D3	D2	D1	D0	同步位
----	----	----	----	----	----	----	----	----	----	----	----	-----

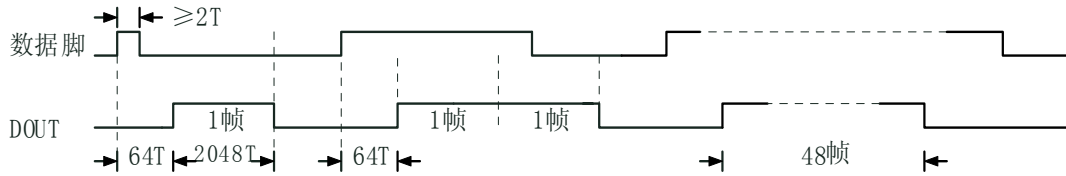
位码 A0~A7 和 D3~D0 由 A0~A7 和 D3~D0、D03、D01 管脚的接法决定。例如，当 A0 脚置为高电平(VDD)时，相应的位码合成出“1”码，同样，当 A0 脚置为低电平或悬空时，位码 A0 相应地合成出“0”或“f”码。数据位管脚有内置下拉电阻，所以悬空时为“0”码。

一个字码的长度为 512T。

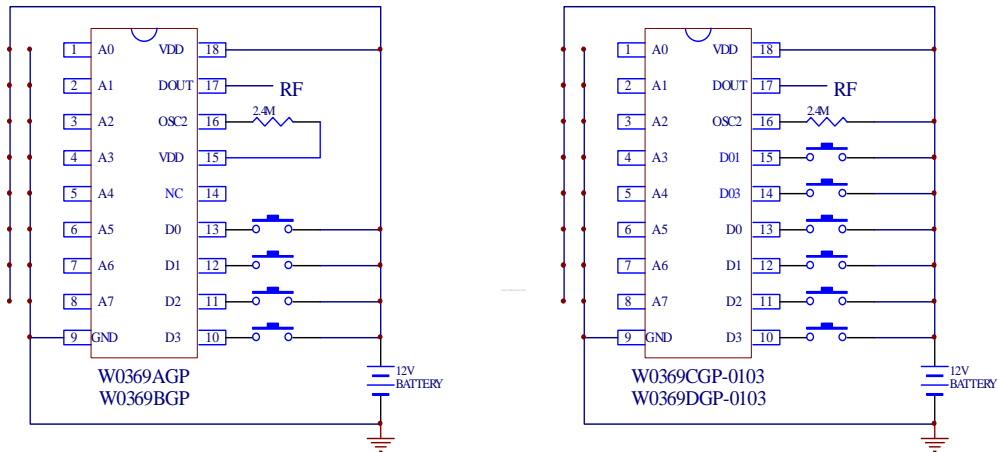
### 帧码

## W0369 遥控编码电路

一帧码含有 4 个连续字码。帧码是发射的最小单位（应用线路一）。一旦数据脚高电平持续时间大于  $2T$ ，则被认为是有效按键，电路开始发码；如果按键释放，则在一帧码发完后电路进入待机状态、振荡器停止、DOUT 端保持低电平输出；如果按键长时间有效，那么电路在发射 48 帧码后即进入待机状态、振荡器停止、DOUT 端输出低电平，以避免干扰在有效发射范围内其他发射电路的工作。



### 典型应用线路图



注：振荡电阻 2.4MΩ为推荐值，用户须根据实际使用情况进行调整。