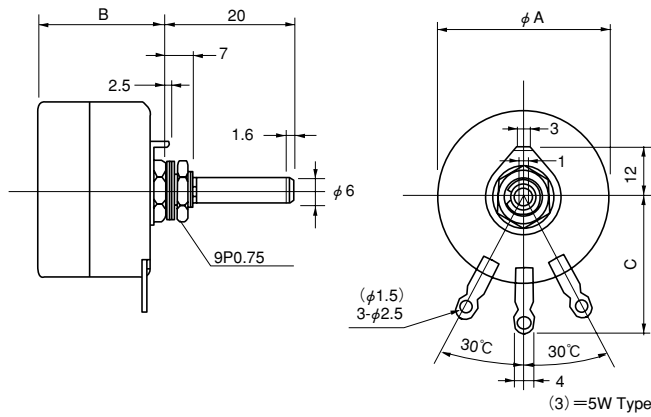


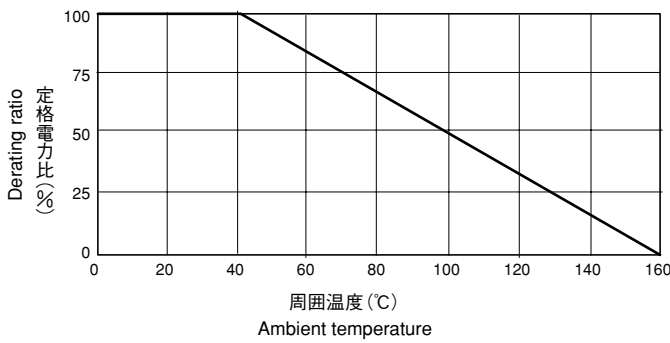
■規格 Spec.

●形状・寸法 Configuration (m/m)

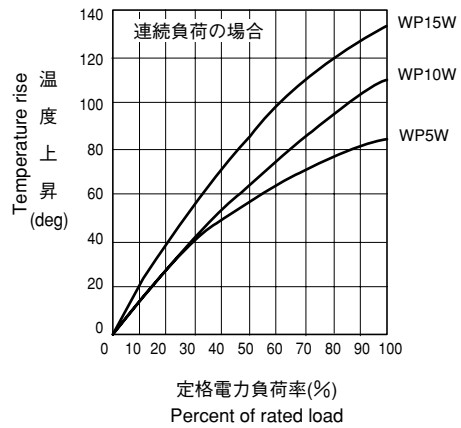


形状 Shape	定格電力 (W) Power Rating	寸法 Dimensions(m/m)			抵抗値範囲(Ω) Resistance Range	重量(g) Weight
		A	B	C		
WP 5W	5	30	25	20	5~10K	50
WP 10W	10	42	31	31	10~20K	60
WP 15W	15	50	33	34	30~50K	100

●定格電力軽減曲線 Power Derating Curve



●表面温度上昇 Temperature Rise



■標準抵抗値 (Ω)

Standard resistance values

()内 抵抗値コード Resistance code

WP 5W (Ω)	100	200	500	1K	2K	5K	10K	
WP 10W (Ω)	100	200	500	1K	2K	5K	10K	
WP 15W (Ω)	100	200	500	1K	2K	5K	10K	20K
(抵抗値コード)	(101)	(201)	(501)	(102)	(202)	(502)	(103)	(203)

■受注生産品 Products by Order

■品番コード Explanation of Part Number

WP 10W 102

