

WT2003M02模块

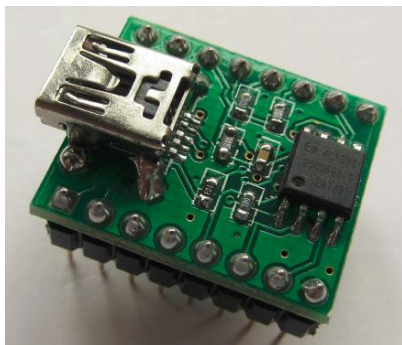
V1.0

2013-11-27

Note :

WAYTRONIC ELECTRONIC CO.,LTD. reserves the right to change this document without prior notice. Information provided by WAYTRONIC is believed to be accurate and reliable. However, WAYTRONIC makes no warranty for any errors which may appear in this document. Contact WAYTRONIC to obtain the latest version of device specifications before placing your orders. No responsibility is assumed by WAYTRONIC for any infringement of patent or other rights of third parties which may result from its use. In addition, WAYTRONIC products are not authorized for use as critical components in life support devices/systems or aviation devices/systems, where a malfunction or failure of the product may reasonably be expected to result in significant injury to the user, without the express written approval of WAYTRONIC.

1. 概述



WT2003M02 是广州唯创电子有限公司研发的一款小巧的新型高品质 MP3 模块，支持 MP3 音频解码。采用 SOP16 封装的主控，体积更小，但响应速度更快。模块内置 SPI-FLASH 作为存储介质，具有 USB 接口，可以通过 PC 机自由更换 FLASH 的音频内容，并具有 USB 声卡功能。并且内置 1 瓦功放，可以直接驱动 1W 的喇叭，使用更方便。

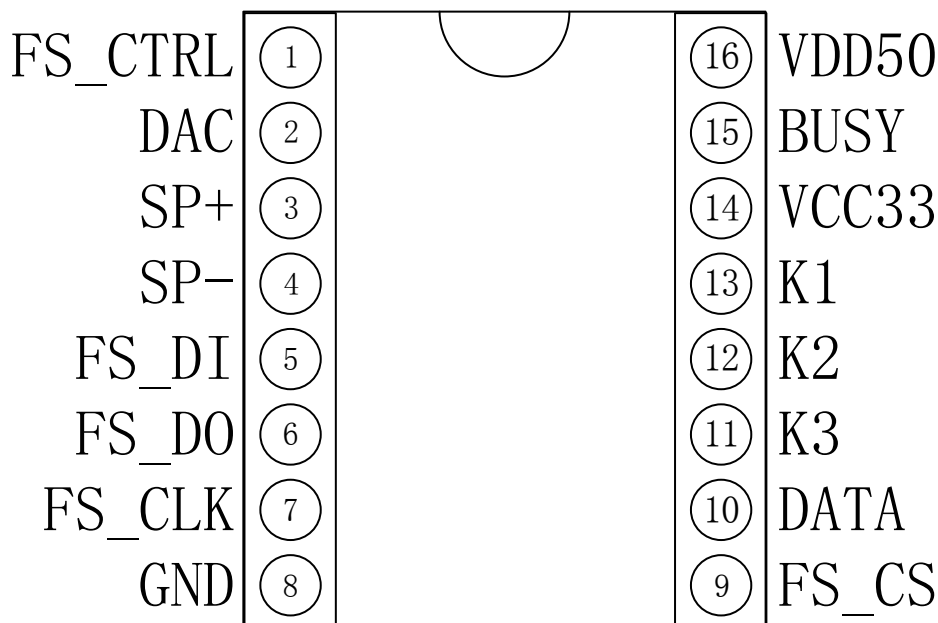
2. 产品特性

- 支持 MP3 高品质音频格式，声音优美。
- 采用 SPI-FLASH 存储器，可以重复擦写，自由更换音频内容。
- 通过 USB 接口，通过配套的上位机软件把音频文件下载到 SPI-FLASH 存储器中。
- 支持 USB 声卡功能。
- 同时支持按键控制和一线串口通讯，功能更强，控制更灵活方便。
- 支持多达 3584 段音频，海量存储。
- 内置 1W 功放，直接驱动 8 欧姆/1W 喇叭，声音洪亮，16 级可调音量。
- DC 5V 供电。

3. 技术规格

名称	功能
支持音频格式	支持采样率 8K~44.1K、比特率 8~224Kbps、16bit 的 MP3 音频文件。
USB 接口	全速 2.0
供电电压	DC 3.3~5V
额定电流	20~250mA（和负载有关）
IO 端口电平	3.3V TTL 电平。
尺寸	18mm*23mm
工作温度	-40~85 度
湿度	5%~95%

4. 模块管脚图



管脚号	管脚名称	类型	功能描述
1	FS_CTRL	I	FLASH 控制引脚（外部下载器对 FLASH 进行下载时需要对该引脚进行控制）
2	DAC	AO	DAC 输出端，用于外接功放
3	SP+	AO	喇叭接线端
4	SP-	AO	喇叭接线端
5	FS_DI	I	SPI-FLASH 的 SPI 接口数据输入端
6	FS_DO	O	SPI-FLASH 的 SPI 接口数据输出端
7	FS_CLK	I	SPI-FLASH 的 SPI 接口时钟信号输入端
8	GND	PWP	电源地
9	FS_CS	I/O	SPI-FLASH 的片选端
10	DATA	I/O	一线串口数据端
11	K3	I	按键 K3【上一曲】
12	K2	I	按键 K2【下一曲】
13	K1/ADC_KEY	I	按键 K1【播放/暂停】/ADC 按键输入端
14	VCC33	PWP	LDO 3.3V 电源输出端。
15	BUSY	I/O	忙信号（用于指示播放状态）
16	VDD	PWP	模块电源端

注意：FS_CTRL、FS_DI、FS_DO、FS_CLK、FS_CS 为外部编程器使用。用户使用时悬空即可。

5. 控制模式

WT2003M02 具有两种控制模式：按键控制模式和一线串口通讯。两种控制方式同时有效，客户更加需要设计应用电路。

5.1. 按键控制模式

按键功能：

按键名称	K1	K2	K3	K4	K6	K6
功能	播放/暂停	下一曲	上一曲	音量加	音量减	停止

K4、K5、K6 是扩展功能键，连接方式不一样，请参看 6.2 [扩展按键应用电路](#)

5.2. 一线串口通讯

FLASH 最多可放置 3 5 8 4 段音频，音频文件使用配套的上位机软件下载到 SPI-FLASH 中。单片机发送 16 位的音频地址即可触发相应的音频。

音频地址 (0x0001-0x0E00)：

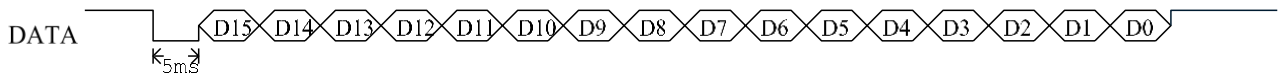
命令码	语音地址	触发状态	文件名
0x0001	地址 1	播放第 1 段语音	0001
0x0002	地址 2	播放第 2 段语音	0002
...
0x0BB8	地址 3000	播放第 3000 段语音	3000
...
0x0E00	地址 3584	播放第 3584 段语音	3584

命令码描述 (0xFFE0-0xFFFE)：

命令码	功能	描述
FFFE0H~ FFFEFH	音量调节	在语音播放或者待机状态发此命令可以调节 16 级音量，FFFE0H 最小， FFFEFH 音量最大。
FFF0H	播放	播放/恢复当前的地址语音。
FFF1H	暂停	暂停当前的地址播放

FFF2H	循环播放	发送该指令后,单曲循环
FFF3H	不循环播放	发送该指令后,取消循环
FFF4H	下一曲	播放下一曲功能
FFF5H	上一曲	播放上一曲功能
FFFEH	停止	停止语音播放

控制时序:



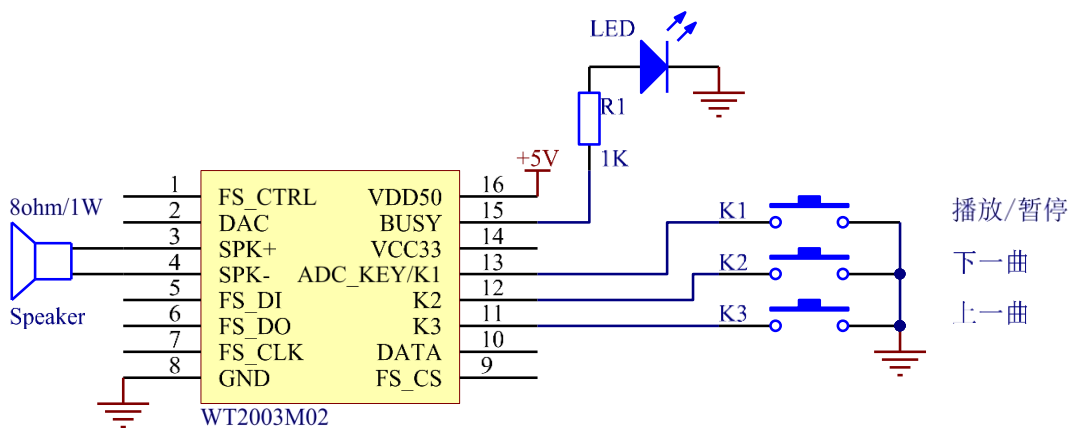
先把数据线拉低 5ms 后，发送 16 位数据，先发送高位，再发送低位。
使用高电平和低电平比例来表示每个数据位的值。



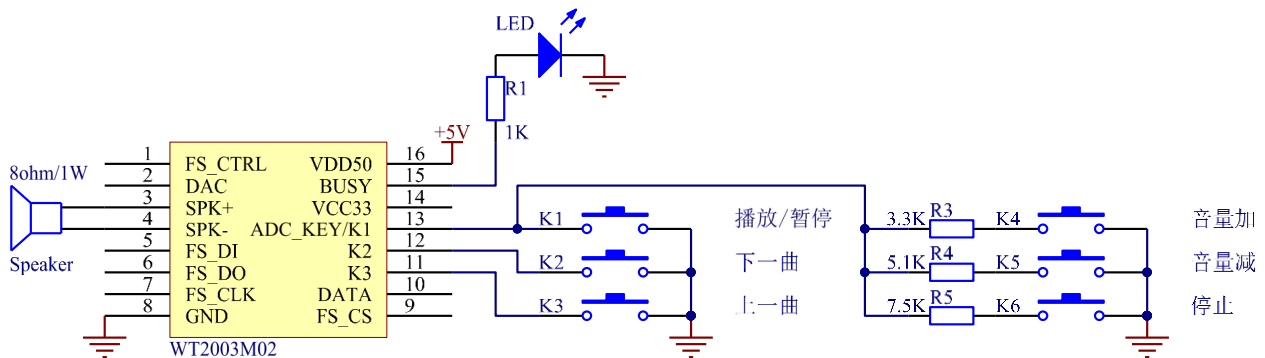
注意：必须高电平在前，低电平在后。

6. 应用电路

6.1. 按键控制电路

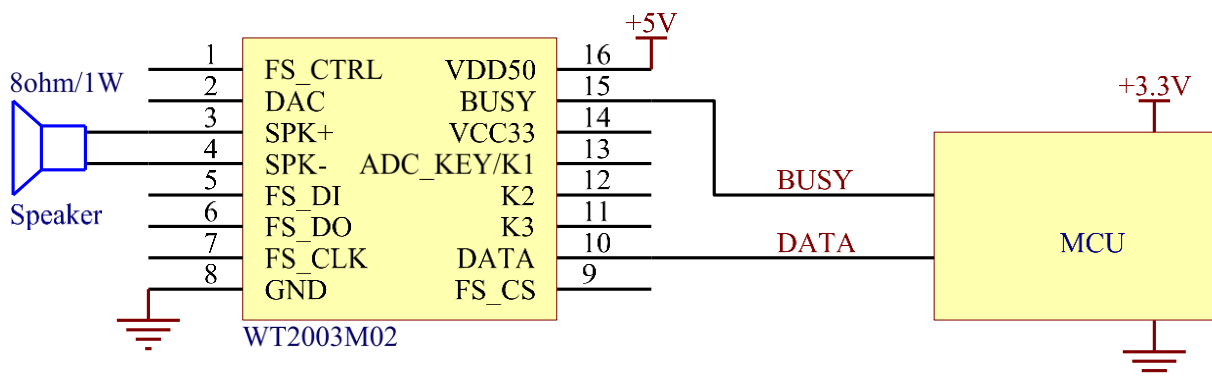


6.2. 扩展按键应用电路



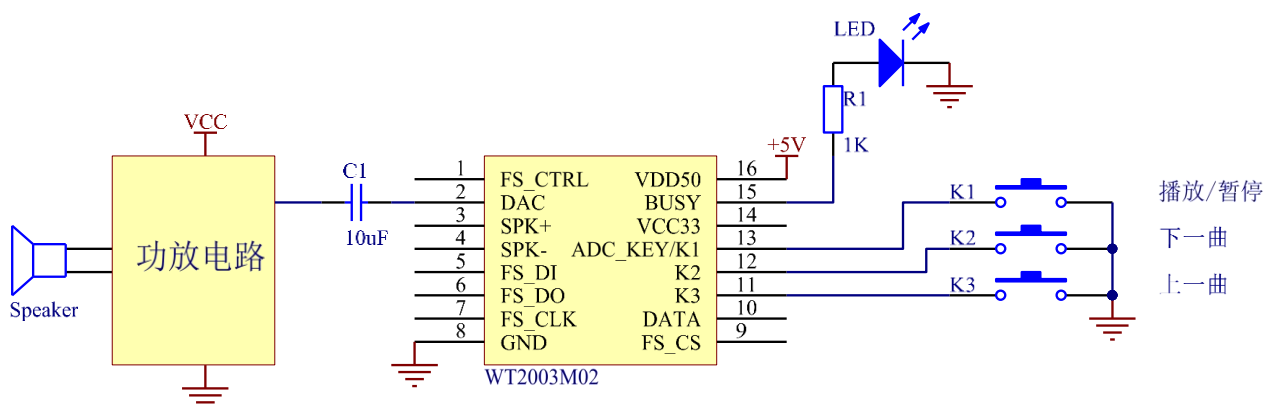
注：用于扩展按键功能，增加【音量加】、【音量减】和【停止】三个功能按键。

6.3. 一线串口通讯控制应用电路



注：WT2003 的 IO 端口是 3.3V 电平，因此直接与 3.3V 单片机直接连接。与 5V 单片机连接需要增加电平转换电路。

6.4. 外接功放应用电路



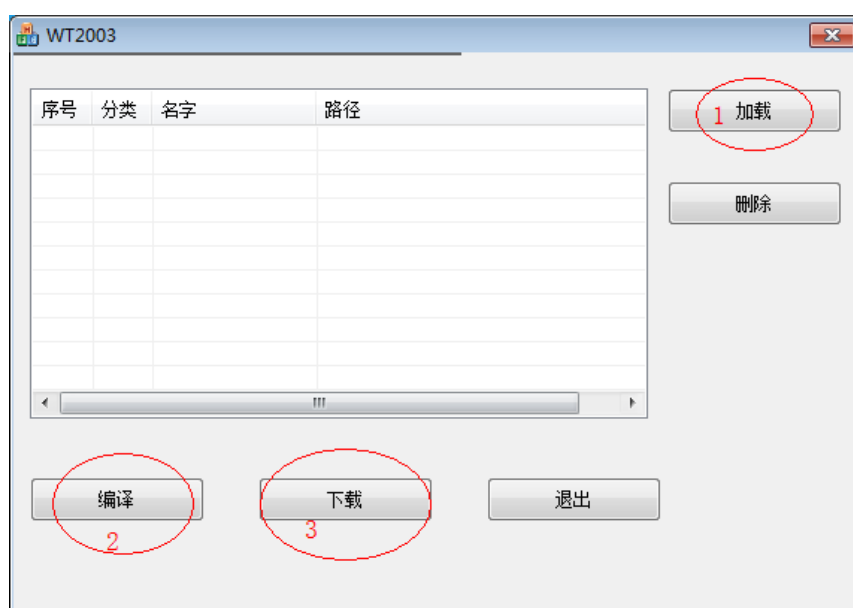
注：耦合电容 C1 取值范围与功放有关，请参考功放手册。一般取值为 0.1uF~10uF。

7. 上位机软件操作

7.1. 启动软件

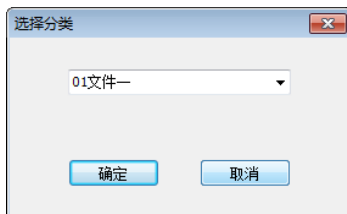
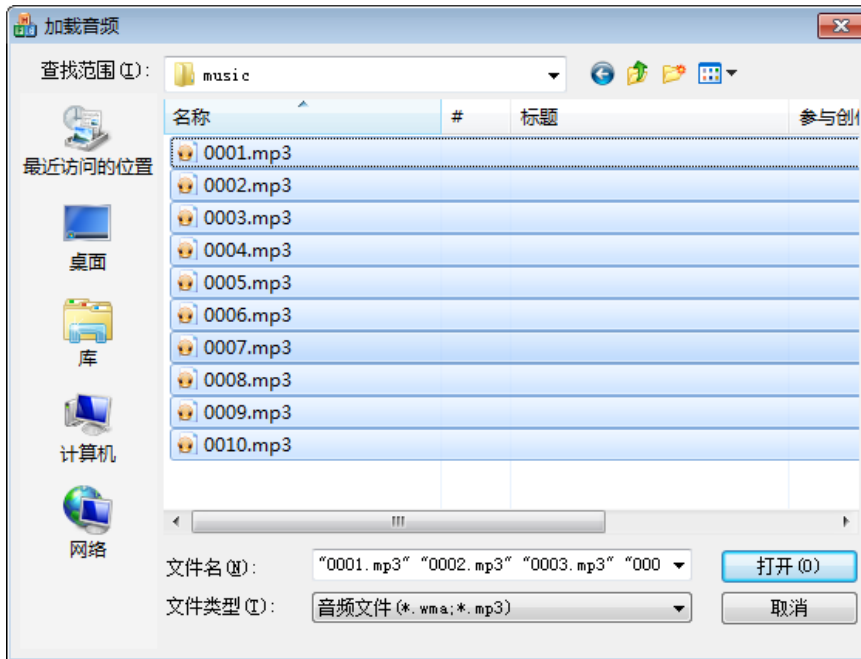


点击软件图标 Mp3ToBin.exe 启动软件，软件界面如下：

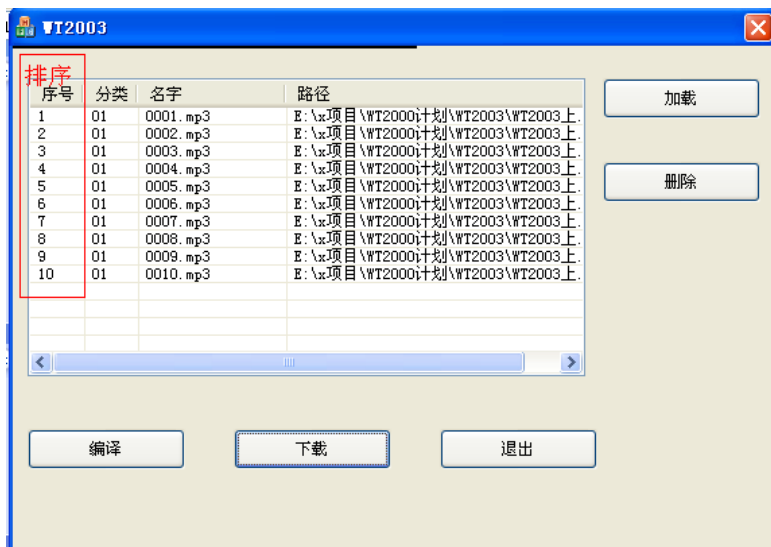


7.2. 加载音频文件

点击【加载】按钮，打开所需的 MP3 音频文件（目前仅支持 MP3 文件）。



选择分类【01 文件夹一】，点击【确定】。把所有音频文件放到文件夹一内。



上图中的序号就是音频文件的排序顺序，代表音频文件的地址。

7.3. 编译

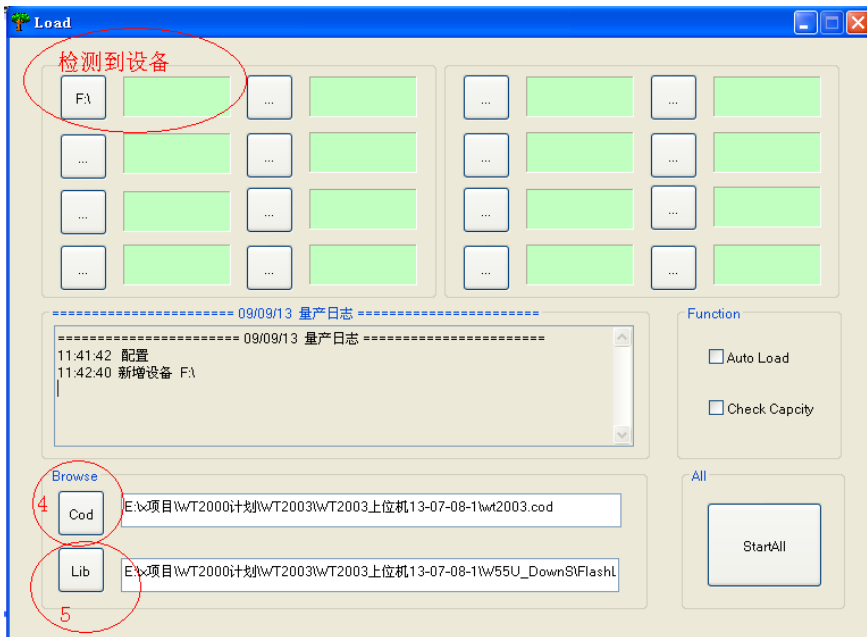


点击【编译】按钮，对音频文件进行编译生成下载文件“wt2003.cod”。

7.4. 下载

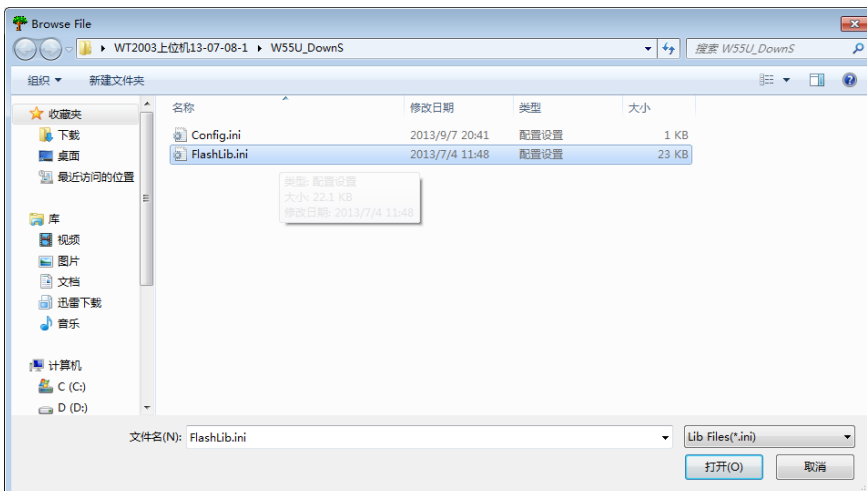


1) 点击下载按钮打开下载界面如下：



2) 点击【Cod】选择刚才编译生成的“wt2003.cod”文件。

3) 点击【Lib】选择 W55U_DownS 文件夹内的 FlashLib.ini 文件。操作如下图所示：



4) 通过 USB 接口把 WT2003M02 模块与电脑连接。然后点击【StartAll】。请等待下载完成后断开设备即可。



8. 电气特性

名称	功能	最小值	典型值	最大值	单位	条件
VDD50	LDO 输入电压	3.2	5.0	5.5	V	-
VCC33	LDO 3.3V 输出电流	-	-	200	mA	Vout3.3>3.1V *注 1
SNR	信噪比	-	85	-	dB	-
THD+N	总谐波失真	-	-70	-	dB	空载
PWRAB	DAC 输出功率	-	-	16	mW	16 欧姆负载, 单声道
VPP	DAC 最大输出幅值电压	-	-	2.8	V	-

注 1:VCC33 不要给外部的设备供电, 避免影响 WT2003 电源的稳定, 导致音质差。一般用于外部上拉电阻等小功耗的外围器件供电。

9. 版本历史记录

版本号	修改说明	修改日期
1.0	原始版本	2013-11-27

总公司名称: 广州唯创电子有限公司

电话: 020-85638557 85638660 38357061 38055581

传真: 020-85638637

全国统一服务热线: 4008-122-919

E-mail: sos@1999c.com

网址: <http://www.w1999c.com>

地址: 广东省广州市天河区棠东东路 55 号 3 楼

分公司名称: 北京唯创虹泰科技有限公司

电话: 010-89756745

传真: 010-89750195

E-mail: BHL8664@163.com

网址: www.wcht1998.com.cn

地址: 北京昌平区立汤路 186 号龙德紫金 3 号楼 902 室

广州唯创电子有限公司深圳办事处

电话: 0755-83555462 36956575 83044339

传真: 0769-83044339-604

E-mail: sos@1999c.com

地址: 深圳市宝安区宝源路 1009 号宝安互联网产业园 A 区 A158