



型号区分	标准品 SHIFT: WTC6106BSI; 低功耗 SHIFT: WTC6106BSI-L ; 任意三键可同时反应: WTC6106BSI-M
按键数量	3-6 个按键
技术机理	电容数字转换技术
按键反应模式	标准 WTC6106BSI 为 SHIFT 模式。WTC6106BSI-M 任意三个按键可同时操作同时反应同时输出
按键感应盘大小	最小 3mm×3mm 最大 30mm×30mm, 根据实际需要和面板厚度而定
相邻按键感应盘间隙	标准 WTC6106BSI 相邻按键感应盘的最小间隙 0.5mm,根据实际需要而定, 可用作密集键盘。WTC6106BSI-M 要求按键之间有足够的间隙, 不可用作密集键盘。
按键感应盘形状	任意形状多边形,圆形或椭圆形,中间可留孔或镂空.
按键感应盘材料	PCB 铜箔,金属片,平顶圆柱弹簧,导电橡胶,导电油墨,导电玻璃的 ITO 层等
对 PCB 的要求	单面 PCB 板, 双面 PCB
面板材质	绝缘材料,如有机玻璃,普通玻璃,钢化玻璃,塑胶,木材,纸张,陶瓷,石材等
面板厚度	0~20mm
按键灵敏度调节方式	改变基准电容 CSEL 的值可对按键的灵敏度进行调节
有效触摸反应时间	小于 100ms
防水性能	对面板撒水,喷水按键不发生误动 ,面板漫水,积水时触摸按键无异常反应
抗射频干扰性能	能有效抑制 GSM 手机贴近面板拨打或接听电话, 大功率对讲机靠近面板进行对讲操作产生的射频干扰
工作电压范围	WTC6106BSI 和 WTC6106BSI-M 为 3.3V-5.5V, WTC6106BSI-L 为 2.2V-5.5V
工作温度范围	-40℃ - +85℃
数据传输接口	输入/输出一对一
储存温度范围	-50℃ - +125℃
芯片封装形式	NSOP16 (150MIL)
典型应用	各种家用电器,安防设备,通讯设备,工业控制设备仪器仪表,,娱乐设备,医疗设备,体育设备,玩具等.



目录

1	产品简介.....	4
1.1	产品概述	4
1.2	技术机理	4
1.3	生产效率高	4
1.4	适应不同厚度面板.....	4
1.5	芯片封装形式.....	4
2	技术特点和参数.....	4
2.1	技术特点	4
2.1.1	外围电路简单，外围元件少.....	5
2.1.2	生产免调试和优良的长期工作稳定性.....	5
2.1.3	WTC6106BSI 可以用于间距较小的密集键盘.....	5
2.1.4	优良的防水能力.....	5
2.1.5	优良的抗电磁干扰能力.....	5
2.1.6	独特的线长自修正功能.....	6
2.1.7	满足工业应用规格要求.....	6
2.1.8	技术参数.....	6
3	典型应用.....	6
4	产品引脚定义.....	6
4.1	引脚排列	6
4.2	引脚定义	7
5	输出指示.....	7
6	组合键设计.....	8
6.1	标准的 WTC6106BSI 的多键组合 (SHIFT)工作模式	8
6.2	WTC6106BSI-M 可任意三键同时反应.....	8
7	典型应用电路和灵敏度设定.....	8
7.1	外围电路和注意事项.....	8
7.2	灵敏度设定	9
7.2.1	选择合适的 Csel.....	9
7.2.2	按键感应盘面积.....	9
8	WTC6106BSI 的电源.....	9
8.1	直流稳压器	10
8.2	稳压器组件的放置.....	10
8.3	接地	10
8.4	高噪声条件下的注意事项.....	11



	WTC6106BSI	WTC6106BSI-L	WTC6106BSI-M
8.5	电源滤波		11
8.6	使用主机的+5V 电源		11
9	低功耗版本 WTC6106BSI-L		11
10	WTC6106BSI 使用的电容传感器		12
10.1	电容传感器的材料和形状		12
10.2	电容传感器的面积		12
10.3	按键感应盘的间距		12
10.4	电容传感器的与面板的连接		13
10.5	常用的弹性连接方法有:		13
10.6	感应盘和面板接触面的要求		13
10.7	感应盘与 IC 的感应盘输入引脚之间的连线		13
11	空置传感器通道的处理		14
12	订货信息		14
13	WTC6106BSI 封装尺寸图		14





WTC6106BSI 六通道电容感应式触摸开关芯片

规格书(V1.5)

1 产品简介

1.1 产品概述

WTC6106BSI 系列触摸感应 IC 是为实现人体触摸界面而设计的集成电路。可替代机械式轻触按键，实现防水防尘、密封隔离、坚固美观的操作界面。一个 WTC6106BSI 可实现 3 到 6 个独立按键，用户可根据需要灵活使用。

1.2 技术机理

WTC6106BSI 使用 16bit 高精度的 CDC（数字电容转换器）IC 检测感应盘（电容传感器）上的电容变化来识别人手指的触摸动作，CDC 输出的数据由内嵌的 RISC 处理器用高效可靠的算法进行处理。向外直接输出高低电平指示按键动作。

1.3 生产效率高

只需调节 1 个电容 Csel 即可改变所有通道的灵敏度。外围元件少，生产效率高。

1.4 适应不同厚度面板

通过选择适当 Csel 的电容值和适当调整感应盘面积可使 WTC6106BSI 适应 0—20mm 的不同厚度的绝缘面板。

1.5 芯片封装形式

WTC6106BSI 采用标准 16PIN NSOP 封装。

2 技术特点和参数

2.1 技术特点



2.1.1 外围电路简单，外围元件少

IC 内部集成了自主设计的专用测试电路、自校准电路和 RISC 处理器。外围元件少。

2.1.2 生产免调试和优良的长期工作稳定性

确定灵敏度设定电容 C_{sel} 的值后系统便无需校准。系统可以自动克服由于静电放电，电磁干扰，温度变化，湿气和污染物在表面堆积带来的干扰，提供良好的精确性和各种环境下的操作一致性。可以让产品进行长途运输并能在各种环境下使用。独特的补偿算法和高强度的抗干扰设计可以保证产品长期工作时不会出现误动现象。

2.1.3 WTC6106BSI 可以用于间距较小的密集键盘

相邻按键抑制功能可以防止相邻按键的误动作。即当同一根手指一次触摸到两个或两个以上按键时，只有手指占据面积最大的按键做出反应，手指占据面积相对较小的按键则被抑制，不做反应，如果手指占据的两个或两个以上的按键的面积相同，则这些按键都不做反应。按键的最小间隙可以达到 0.5mm。

2.1.4 优良的防水能力

采用特殊的防水设计。键盘不仅可以防溅水、漫水而且可以在完全被水淹没后正常使用，不同于目前一般的感应按键面板溅水、漫水时容易误动，积水后反应迟钝。或手指按下后出现指东打西的误动。

2.1.5 优良的抗电磁干扰能力

在家电和一般应用场合的产品上应用时。用户使用单面 PCB 板即可获得良好的抗射频信号干扰的能力。可以轻松对抗包括 GSM 手机在内的绝大多数射频干扰源对感应按键的干扰。

在军用及其他特殊场合应用时，建议使用双面 PCB 板按我们提供的 layout 要求进行设计。



2.1.6 独特的线长自修正功能

目前市场上的同类产品，普遍存在着感应灵敏度随着感应按键到 IC 引脚的连线长度不同而有很大差异的现象。我们独创的线长自修正技术可以自动修正这种差异。用户不需复杂的调整就能获得整个感应面板各个按键几乎一致的感应灵敏度。

2.1.7 满足工业应用规格要求

可以为用户提供更可靠的性能，和更宽的应用范围

2.1.8 技术参数

工作电压:

WTC6106BSI 和 WTC6106BSI-M: $3.3V < V_{cc} < 5.5V$

WTC6106BSI-L: $2.2V < V_{cc} < 5.5V$

输出电压范围: $GND < V_{out} < V_{cc}$

感应厚度(绝缘介质) 0—20mm

有效触摸反映时间小于 100ms

工作温度 $-40^{\circ}C$ — $+85^{\circ}C$

储存温度 $-50^{\circ}C$ — $+125^{\circ}C$

3 典型应用

适用于各种厨房设备，音视频设备，空调器，卫浴电器，灯具开关，安全防卫，仪器仪表，便携式播放器，移动电话，电子玩具及学习机等产品。

4 产品引脚定义

4.1 引脚排列

WTC6106BSI 引脚排列图:

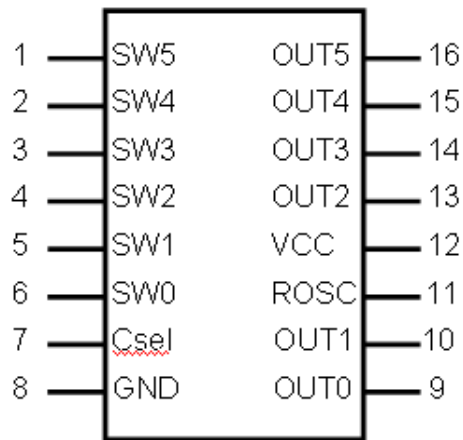


图 1: WTC6106BSI 引脚图

4.2 引脚定义

WTC6106BSI 引脚定义如下表:

管脚序号	管脚名称	用法	功能描述
1	SW5	I	触摸按键5（感应盘5）接口
2	SW4	I	触摸按键4（感应盘4）接口
3	SW3	I	触摸按键3（感应盘3）接口
4	SW2	I	触摸按键2（感应盘2）接口
5	SW1	I	触摸按键1（感应盘1）接口
6	SW0	I	触摸按键0（感应盘0）接口
7	CSEL	I	灵敏度调整电容接口
8	GND	I	电源地
9	OUT0	O	SW0 状态输出
10	OUT1	O	SW1 状态输出
11	ROSC	I	接10K上拉电阻
12	VCC	I	电源输入
13	OUT2	O	SW2 状态输出
14	OUT3	O	SW3 状态输出
15	OUT4	O	SW4 状态输出
16	OUT5	O	SW5 状态输出

5 输出指示



当检测到感应盘上有有效触摸发生，WTC6106BSI 在 100ms 内输出相应感应盘通道的状态，以使用户 MCU 进行处理。或直接驱动执行电路工作。

以 SW0 通道为例，输出信号与传感器输入通道的关系如图 2，其它通道与此相同。

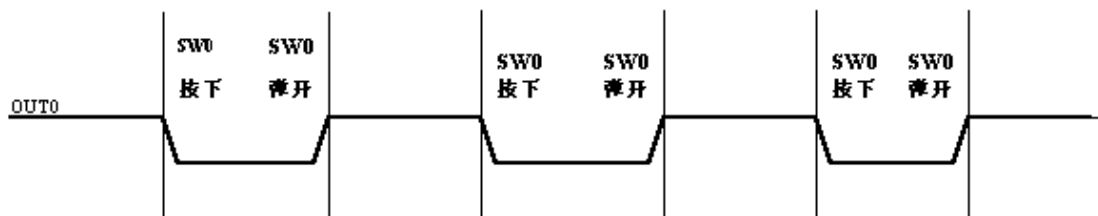


图 2: WTC6106BSI 按键输出时序图

6 组合键设计

6.1 标准的 WTC6106BSI 的多键组合 (SHIFT)工作模式

使用 WTC6106BSI 时，如果用户先后按下多个按键不释放，则多个按键都能依次作出反应。系统设计者可以据此设计出多种按键组合操作功能。

6.2 WTC6106BSI-M 可任意三键同时反应

使用 WTC6106BSI-M 任意三个按键可同时操作同时反应同时输出，此项特性使得系统设计者可用 2-3 键同时操作实现组合键功能。

7 典型应用电路和灵敏度设定

7.1 外围电路和注意事项

WTC6106BSI 的外围电路很简单，只需少量阻容件。关键元件为灵敏度调节电容 CSEL 和用于测量电路匹配阻抗用的 1K 电阻群。CSEL 要求使用 10%精度的涤纶电容、**X7R 材质** 电容或 **NPO 材质** 电容。1K 的电阻群可以为您提供最佳的最稳定的测量效果，**务必在 PCB layout 时将 CSEL 和匹配电阻尽量贴近 IC 放置。**

图 3 是 WTC6106BSI 工作在 6 键模式下的 WTC6106BSI 的应用电路图

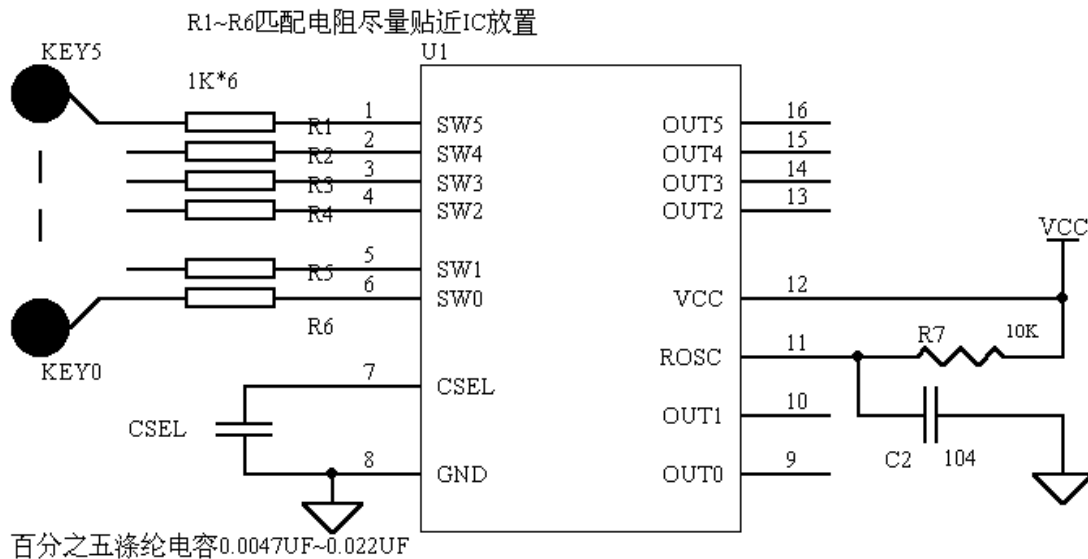


图 3: WTC6106BSI 应用原理图

7.2 灵敏度设定

7.2.1 选择合适的 Csel

WTC6106BSI 的灵敏度设定可以让用户使用各种厚度的隔离介质实现可靠, 灵活的触摸功能。WTC6106BSI 的灵敏度设定通过选择合适的电容 Csel 来实现。

用户可以根据自己的使用情况选择合适的电容 Csel, 隔离介质越厚使用的 Csel 容量越大, 一般建议在 0.0047UF 和 0.022UF 之间由小到大地选择合适的电容。Csel 建议最好使用温度系数小的百分之五精度涤纶电容。百分之十精度的涤纶电容也可使用。如需使用贴片电容则必须使用 10%或更高精度的 X7R 材质电容或 NPO 材质电容。

建议用户在 Csel 上并排放置两个以上的焊盘以便精细调整 Csel 的。

7.2.2 按键感应盘面积

面板材料和厚度一定, 加大感应盘的面积有利于提高触摸感应的穿透能力。

8 WTC6106BSI 的电源

WTC6106BSI 测量的是电容的微小变化, 要求电源的纹波和噪声要小, 要注意避免由电源串入的外界强干扰。尤其是应用于电磁炉, 微波炉时, 必须能有效隔离外部干扰及电压突变, 因此要求电源有较高稳定度。建议采用如图 4 所示 78L05 组成的稳压电路。

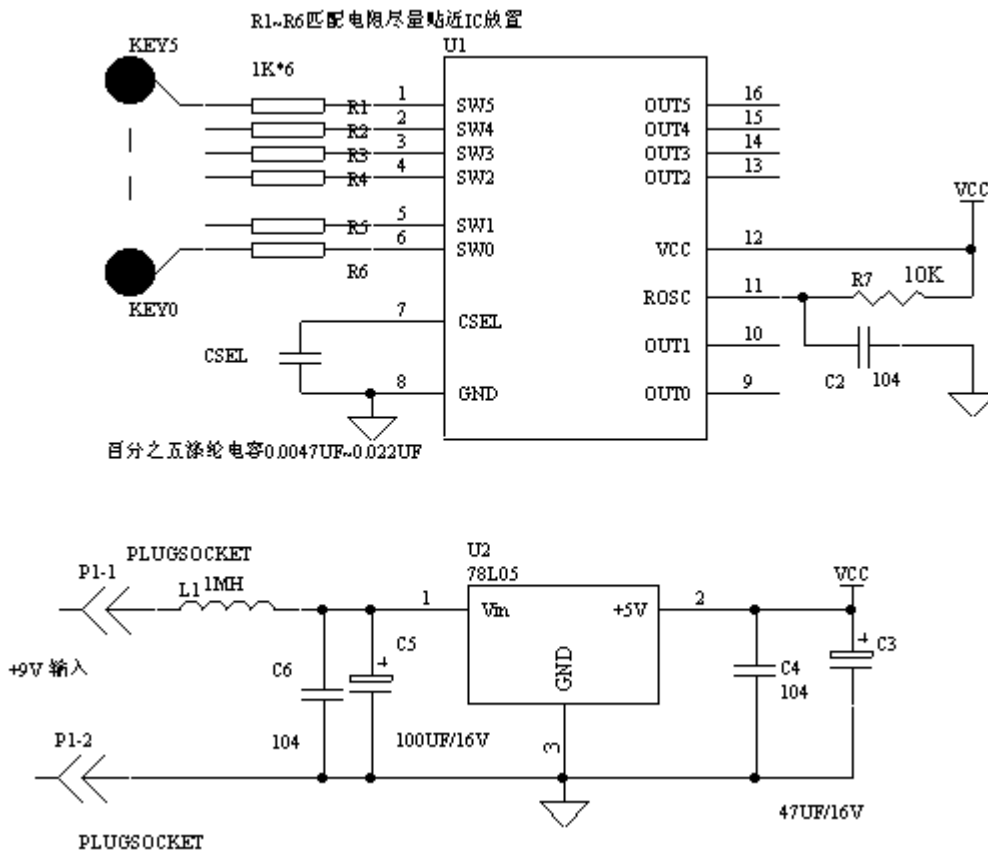


图 4: 电源稳压电路

8.1 直流稳压器

PCB LAYOUT 时，该 78L05 电源组器件必须紧靠 WTC6106BSI Vcc 管脚。

8.2 稳压器组件的放置

78L05 及外围器件与 WTC6106BSI 必须放在同一电路板上，并集中放置。杜绝电源连接线过长带来噪声。

8.3 接地

需将图中器件的共地单独连接成一独立群，再由一个点连接到整机的共地。（使用星形一点接地）



8.4 高噪声条件下的注意事项

在高噪声环境应用时，应避免高压(220V)、大电流、高频率操作的主板与触摸电路板上重叠安置。如无法避免，应尽量远离高压大电流的器件区域或在主板上加屏蔽。

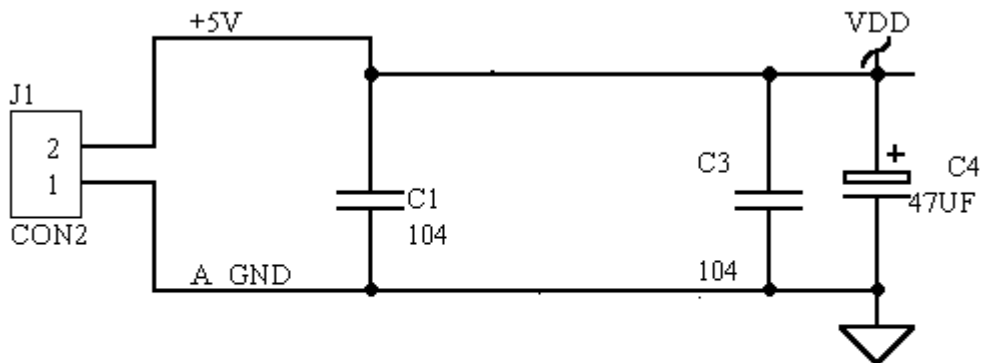
8.5 电源滤波

在 PCB 排版时，建议预留电感 L1(1MH)焊盘，但是一般的非特殊应用并不需要此电感。用户也可取消它。

输入 78L05 的电源，需注意纹波的大小。勿使纹波的彼谷低于 DC 9V。

8.6 使用主机的+5V 电源

如果用户直接使用主机的 5V 电源，需在或感应芯片组的电源前加如图 6 所示的电源滤波电路。PCB layout 的要求同上一电路。



电路的模拟和数字部分的电源和地请分开用星型接法连接
电容的排列顺序请按原理图标明的顺序，不要随意排列

图 5:电源滤波电路

注意事项:

上图电路请按照图上的顺序连接滤波电路的 104 电容和电解电容，104 电容应该接到电解电容的前方才能较好的抑制高频噪声。

9 低功耗版本 WTC6106BSI-L

WTC6106BSI-L 为低功耗版本，其特性与标准的 WTC6106BSI 相同，不同之处在于



1: WTC6106BSI_L 工作电压范围为 2.2V~5.5V。

2: WTC6106BSI-L 具有休眠模式。

9 秒钟没有有效的触摸操作后芯片会自动进入休眠模式工作以减小消耗电流。

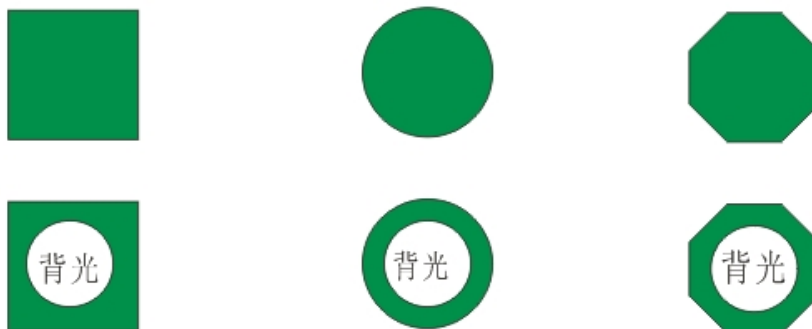
芯片进入休眠模式后的典型电流为 18uA (3V 供电电压) 可以满足电池供电产品的低功耗需求。

进入休眠模式后只需简单的触摸按键就可以唤醒 WTC6106BSI-L 进入正常工作模式。

10 WTC6106BSI 使用的电容传感器

10.1 电容传感器的材料和形状

电容传感器可以是任何形状的导体，但要保证一定的平面面积。建议使用直径大于 12mm 的圆形金属片或其他导体。常用的感应盘有 PCB 板上的铜箔、弹簧、薄膜线路以及 ITO 玻璃等。如图 7 所示。



按键感应盘可以是实心或中空矩形、圆形、多边形

图 6:PCB 铜箔感应盘

10.2 电容传感器的面积

每个感应盘的面积应尽量保持相同,以确保灵敏度相同。

10.3 按键感应盘的间距

WTC6106BSI-M 实现的多键组合模式要求相邻按键之间必须有足够的间距,以保证一根手指不会同时触摸到两个或两个以上的按键,防止误操作。建议相邻按键感应盘的边缘间距大于 5mm。

而标准的 WTC6106BSI 无此限制,按键间保证有 0.5mm 的间距就可以了。



10.4 电容传感器的与面板的连接

电容传感器应紧贴玻璃等绝缘面板,应使用弹性连接。

10.5 常用的弹性连接方法有:

常用的弹性连接方法有:

- A 使用带弹簧的感应盘
- B 用圆柱状导电橡胶进行弹性连接
- C 将感应盘用进口强力双面胶粘在面板上, 双面胶层不能太厚。



图 7:弹簧感应盘

10.6 感应盘和面板接触面的要求

感应盘表面要平整, 与面板之间要密贴不能隔空隙。

10.7 感应盘与 IC 的感应盘输入引脚之间的连线

电容传感器与 WTC6106BSI 的引脚间的连线应尽量短和细 (0.1~0.2mm 宽), 最好能将 WTC6106BSI 放置在按键板上。连线的背面和周围 0.5mm 不要铺铜和放置其它回路, 以保证传感器有好的灵敏度并避免误触发。



11 空置传感器通道的处理

WTC6106BSI 必须至少使用 3 个触摸按键,以保证芯片的稳定工作。应用在少于 6 个键的场合时 SW5~SW0 会有空置不用的传感器输入通道。空置输入通道只需简单的悬空,空置输入通道不能加任何上拉或下拉电阻。

如果需要使用 3 个以下的触摸按键,请和我们联系以获取相应的技术支持。

12 订货信息

WTC6106BSI 提供两种反应模式,从型号上加以区分,用户在订货时须提供完整的型号

订货型号	按键反应模式	应用注意事项
WTC6106BSI	SHIFT 模式,多键顺序反应	可用作密集键盘
WTC6106BSI-L	SHIFT 模式,多键顺序反应	用于电池供电产品,可做密集键盘
WTC6106BSI-M	任意三个按键可同时操作同时反应同时输出。	要求按键之间有足够间隙,不可用作密集键盘

13 WTC6106BSI 封装尺寸图

WTC6106BSI 封装尺寸图

Symbol	Dimensions in mm		
	Min.	Nom.	Min.
A	1.35	1.60	1.75
A1	0.10	—	0.25
A2	—	1.45	—
B	0.33	—	0.51
C	0.19	—	0.25
D	9.80	—	10.00
E	3.80	—	4.00
e	—	1.27	—
H	5.80	—	6.20
L	0.40	—	1.27
θ	0.00	—	8.00

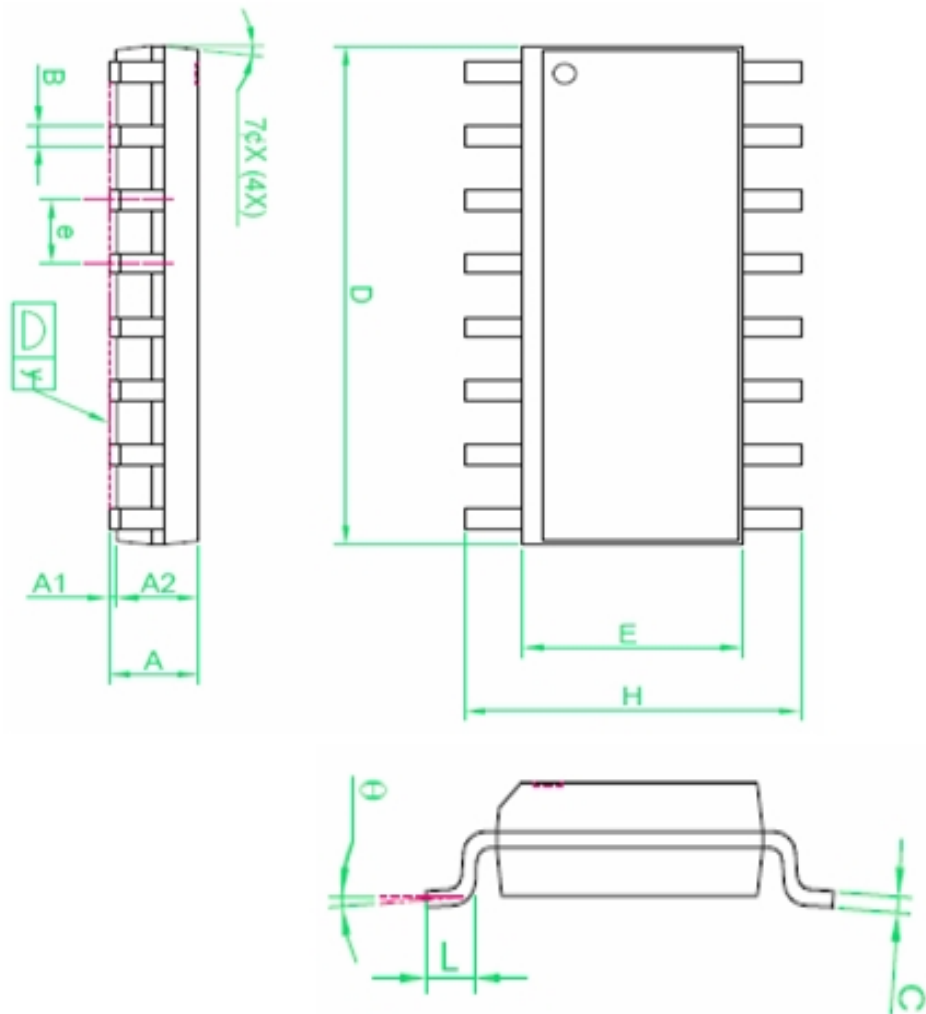


图 8: WTC6106BSI 封装尺寸图

WINCOM