

恒流驱动器 XA7135

概述

XA7135 是一款低静态电流、低压差的 LED 恒流驱动器。输出电流范围可从 100mA 到 400mA 步进调节，每步值为 10mA。

无需外接任何元件即可构成一个 LED 恒流驱动电路。

内部自带软启动、温度保护、低压保护功能。

订货信息

XA7135 - XX	电流:
	10: 100mA
	11: 110mA
	...
	39: 390mA
40: 400mA	
封装类型:	
SOT-89-3	
T0-252-2	

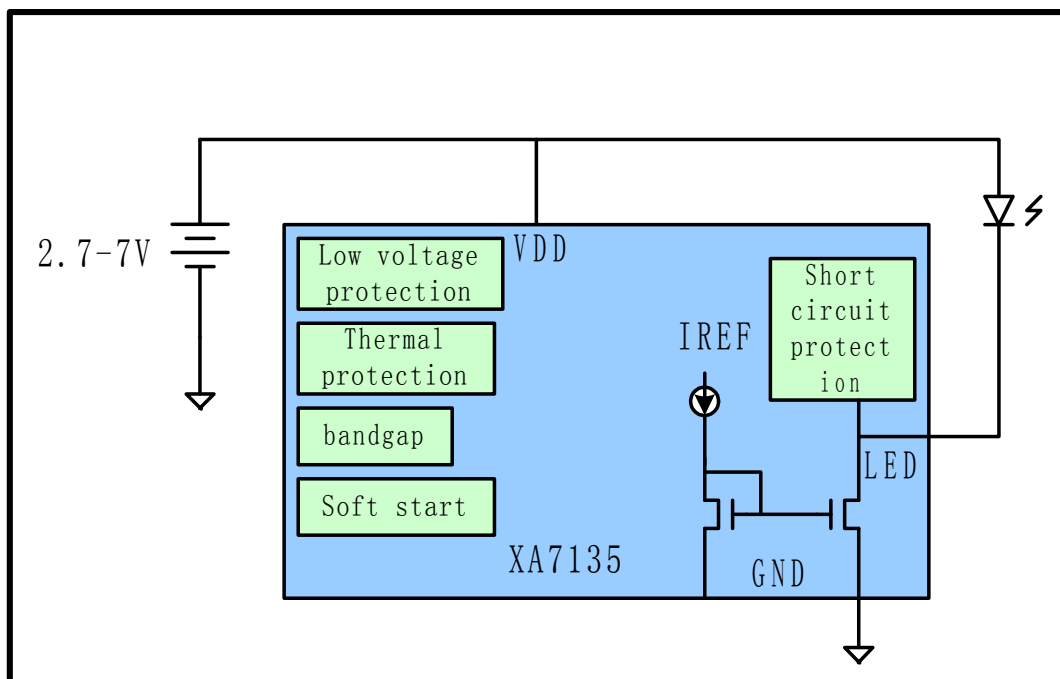
特性

- 电流: 100mA 到 400mA, 每 10mA 一步
- 电源电压范围: 2.7 V -7V
- 低压差输出: 100mV@350mA
- 短路保护
- 过热保护
- 软启动
- 2.5V 时低压保护
- SOT-89-3 或者 T0-252-2 封装

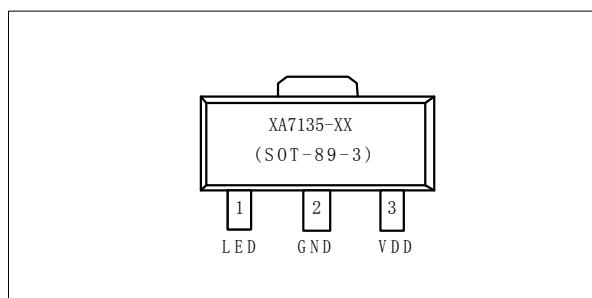
应用

- 照明 LED 驱动器

方框图和典型应用



管脚分配



绝对最大值范围

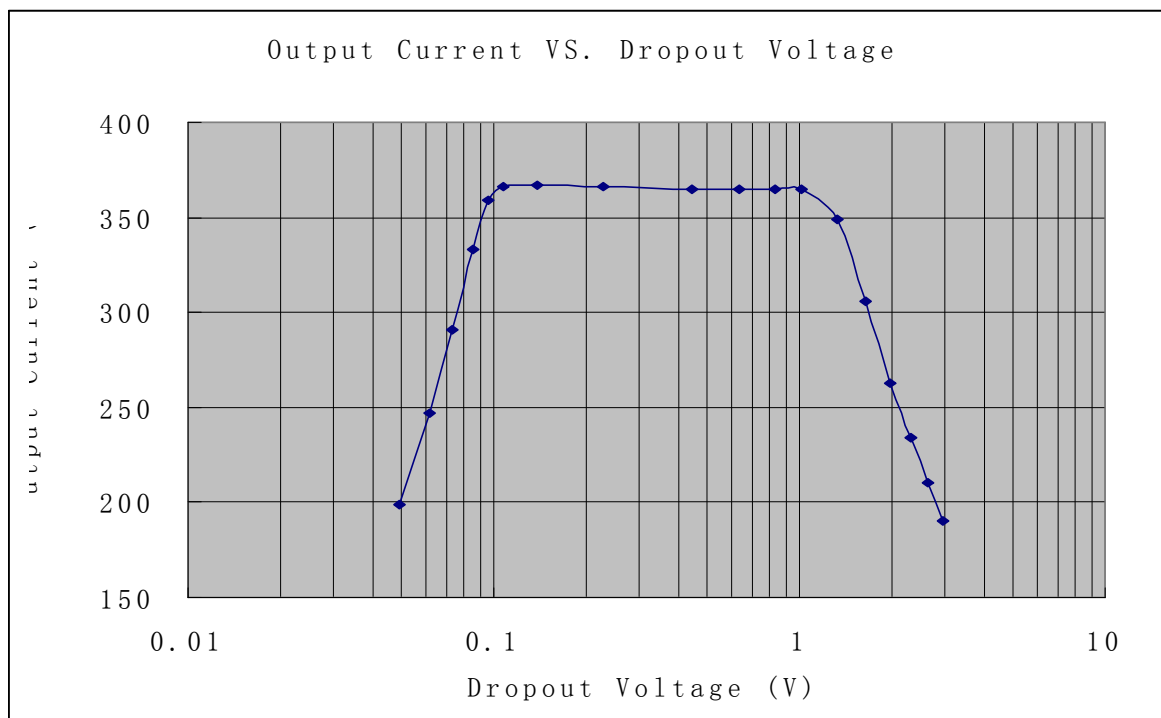
参数	符号	描述	值	单位
电压	V_{\max}	VDD 和 LED 脚的最大电压	10	V
	$V_{\min-\max}$	LED 脚电压范围	-0.3~VDD+0.3	V
电流	$I_{LED_{\max}}$	LED 脚最大电流	500	mA
功率消耗	$P_{SOT-89-5}$	SOT-89-3 的最大功率消耗	0.5	W
	$P_{SOT-252-3}$	SOT-252-2 的最大功率消耗	0.8	W
温度	$T_{\min-\max}$	工作温度范围	-20~85	°C
	T_{storage}	存储温度范围	-40~165	°C
抗静电	V_{ESD}	ESD 抗静电电压 (人体模式)	2000	V

电子特性

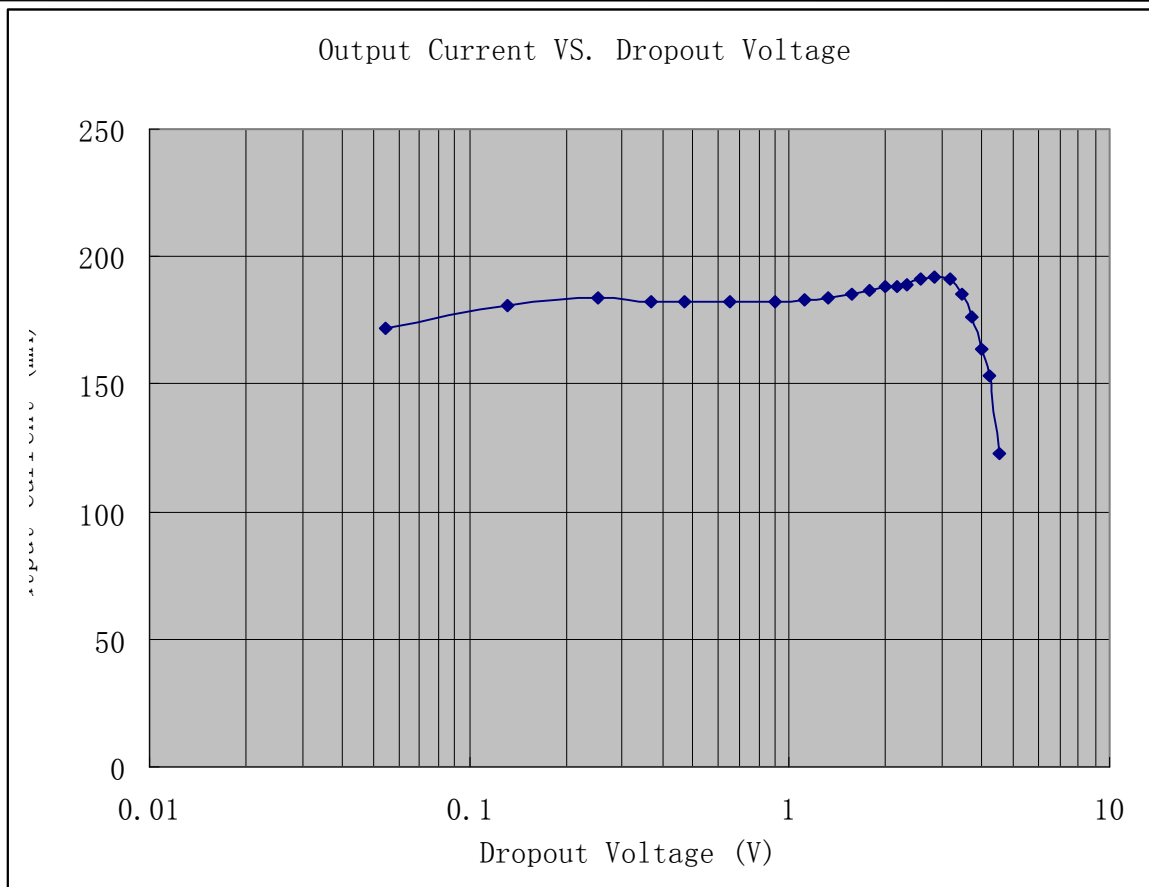
参数	符号	测试条件	最小	典型	最大	单位
输出电流范围		VDD=3.6	100		400	mA
VDD 脚的电压范围		$I_{LED}=350\text{mA}$	2.7		7.0	V
输出电流精度	$\Delta I_{LED}/I_{LED}$		-5		5	%

负载调整率		VLED=0.2V to 3V VDD=3.6V			2	mA/V
线性调整率		VDD=3V to 5.5V			2	mA/V
输出电压差	V_{DO}			150		mV
支持电流	I_{DD}			250		uA
低压保护电压隔值			2.3	2.5	2.7	V
过温保护隔值				140		°C

典型低压差曲线图

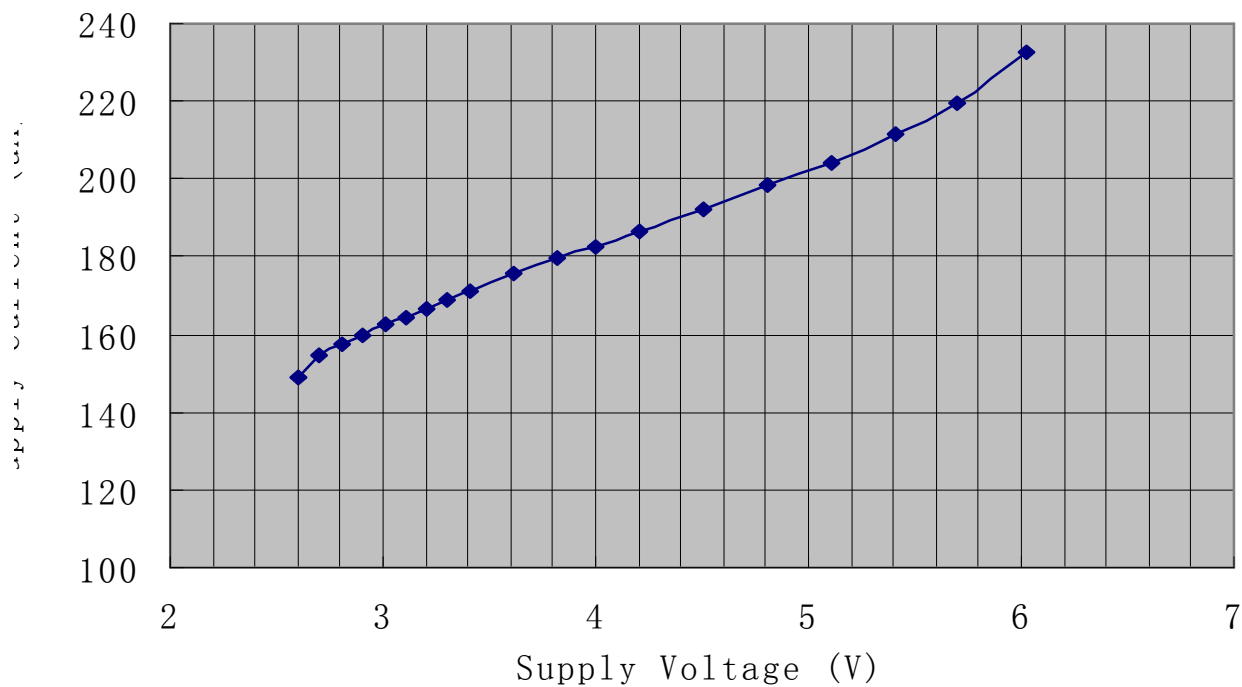


XA7135-18



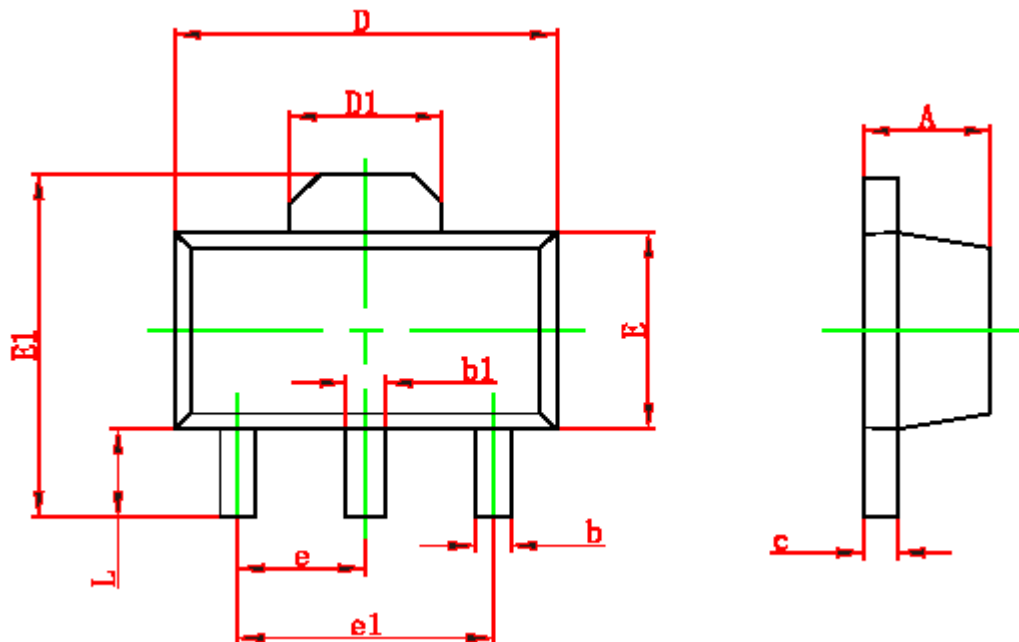
典型电源支持电流曲线图

Supply Current VS. Supply Voltage



封装信息

SOT-89-3 封装尺寸图



符号	标注 (mm)		标注 (Inches)	
	最小	最大	最小	最大
A	1.400	1.600	0.055	0.063
b	0.320	0.520	0.013	0.020
b1	0.400	0.580	0.016	0.023
c	0.350	0.440	0.014	0.017
D	4.400	4.600	0.173	0.181
D1	1.550 REF		0.061 REF	
E	2.300	2.600	0.091	0.102
E1	3.940	4.250	0.155	0.167
e	1.500 TYP		0.060 TYP	
e1	3.000 TYP		0.118 TYP	
L	0.900	1.200	0.035	0.047