

## 可调的 LED 恒流驱动器 XA7136

### 概述

XA7136是一款低静态电流、低压差的LED恒流驱动器。使用一个外接电阻，可使输出电流能在10mA到400mA范围内进行调节；在DRV脚外接扩流MOS管，输出电流可以扩大到3.0A以上。

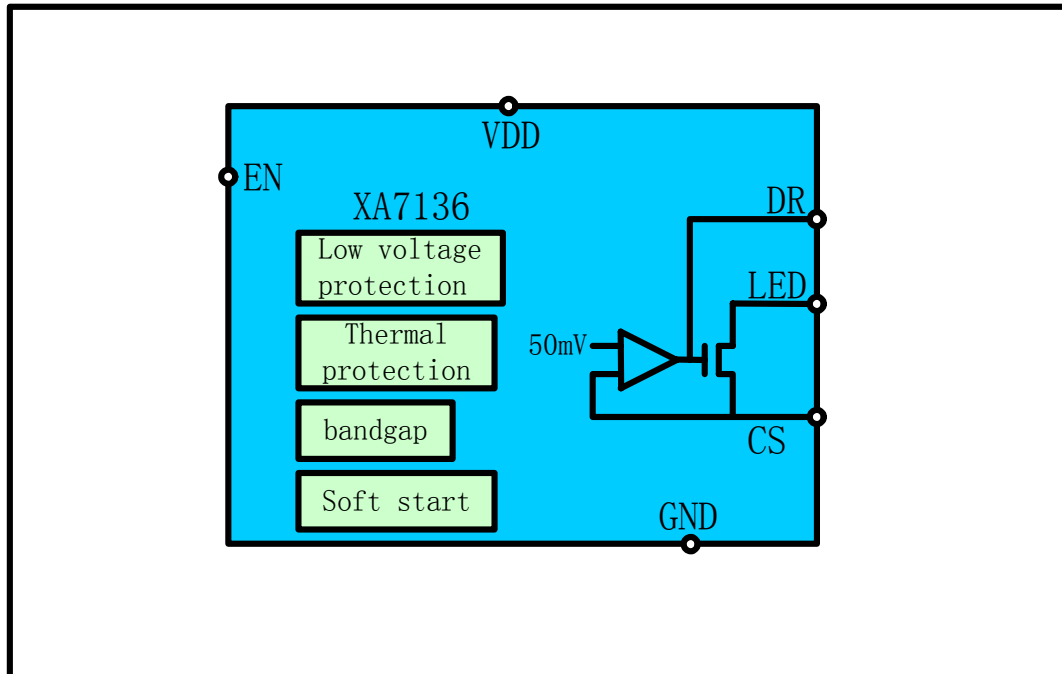
仅仅需要一个外接电阻就可构成一个完整的LED恒流驱动电路。

内部自带软启动、过热保护、低压保护。

### 订货信息

XA7136

### 方框图



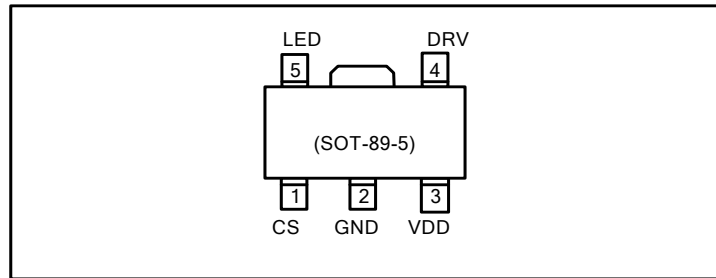
### 特性

- 使用一个外接电阻，电流可从10mA to 400mA 可调
- 通过外接 NMOS 或 NPN 三极管，电压可扩展至400V以上，电流可扩展到3.0A。
- 电源电压：2.7-6V
- 可低压差输出：100mV@350mA
- 极小的静态电流：250uA
- 过热保护
- 软启动
- 低压保护：2.5V
- SOT-89-5 封装

### 应用

- LED 照明驱动

## 管脚分配



## 管脚定义:

管脚序号	管脚名称	描述
1	CS	输出电流检测
2	GND	电源地
3	VDD	电源
4	DRV	外部 MOS 驱动脚
5	LED	LED 阴极输入脚

## 管脚功能描述:

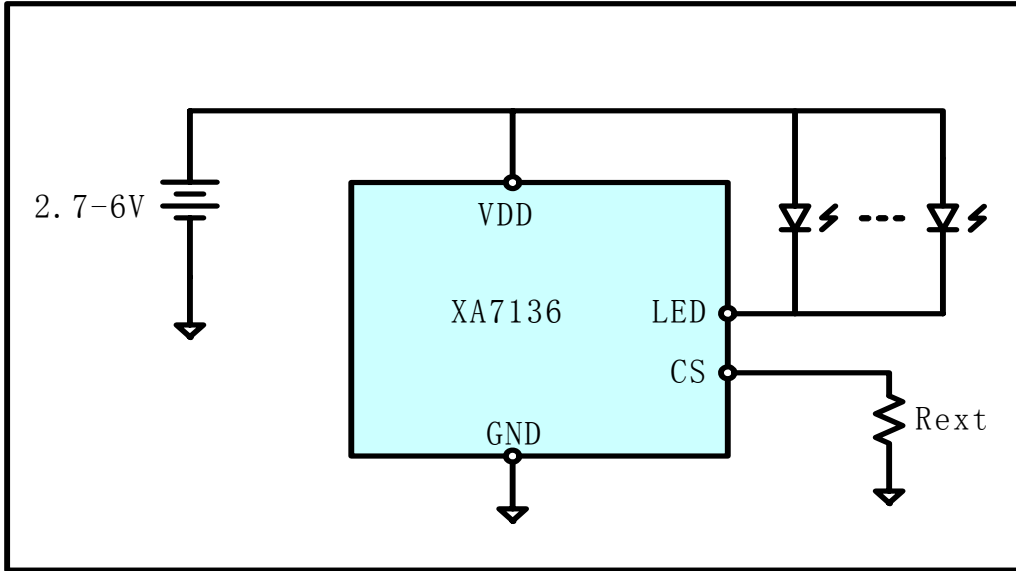
- (1) CS 脚: 此脚用于设定输出电流, 在使用外接 MOS 管扩流扩压时, 在 MOS 管的源极接一个电流设定电阻  $R_{cs}$  到地, 在 MOS 管的源极和电阻  $R_{cs}$  连接处接到此脚。CS 内部设定基准电压是 50 毫伏, 输出的电流就可以由下式算出:

$$I_{out} = 50mV / R_{cs}$$

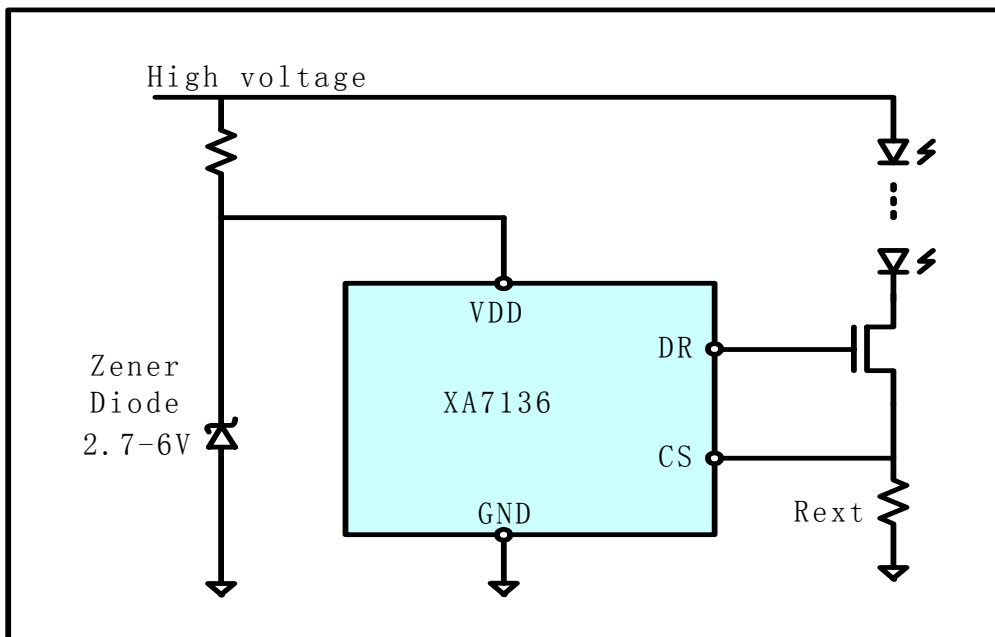
只要选定  $R_{cs}$  的值, 就可以确定输出的电流。

- (2) GND 脚: 电源地, 接至电源的负极。
- (3) VDD 脚: 内部电路供电脚, 当电源在 2.7V~6.0V 时, 可以直接接到电源的正极, 当高压应用时, 把电源降至 5.1V, 再接入此脚给 IC 供电, 一般采用稳压二极管给 IC 供电, 也可使用其他方法给 IC 供电, 但有保证 VDD 脚有稳定的电源供给。
- (4) DRV 脚: 当不用外接 MOS 管扩流扩压时, 此脚悬空; 当使用外部 MOS 管扩流扩压时, 此脚接外部 MOS 管的门极。DRV 脚给外部的 MOS 管提供门极的驱动控制信号。
- (5) LED 脚: 当不用外接 MOS 管扩流扩压时, 此脚接 LED 的阴极; 当使用外部 MOS 管扩流扩压时, 此脚悬空。

典型应用



低压应用



高压应用

## 绝对最大值范围

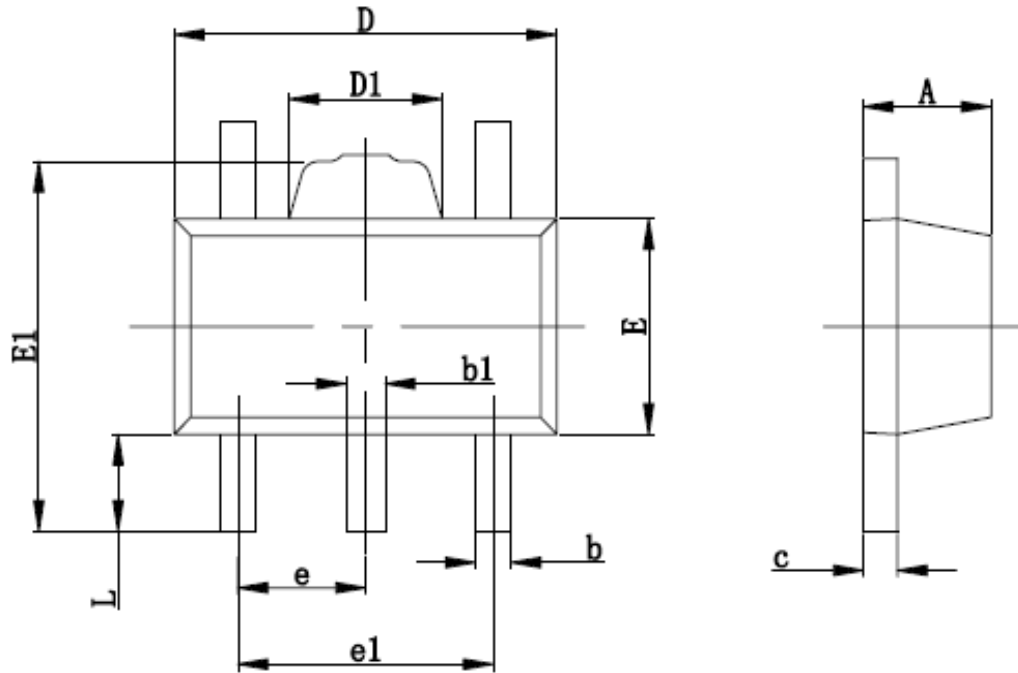
参数	符号	描述	值	单位
电压	$V_{max}$	VDD, LED, EN, DR CS 脚的最大电压	8	V
	$V_{min-max}$	LED 脚的电压范围	-0.3~VDD+0.3	V
电流	$I_{LEDmax}$	LED 脚的最大电流	500	mA
功率消耗	$P_{SOT-89-5}$	SOT-89-3 封装的最大功率消耗	0.5	W
温度	$T_{min-max}$	工作温度范围	-20~85	°C
	$T_{storage}$	存储温度范围	-40~165	°C
抗静电能力	VESD	ESD 抗静电电压 (人体模式)	2000	V

## 电子特性

参数	符号	测试条件	最小	典型	最大	单位 t
输出电流		VDD=3.6	10		400	mA
VDD 电压范围		I <sub>LED</sub> =350mA	2.7		6.0	V
CS 电压	$V_{CS}$		47	50	53	mV
输出电流精度	$\Delta I_{LED}/I_{LED}$	I <sub>LED</sub> =350mA	-5		5	%
负载调整率		V <sub>LED</sub> =0.2V to 3V VDD=3.6V			2	mA/V
线性调整率		VDD=3V to 5.5V			2	mA/V
输入输出电压差	$V_{DO}$			100		mV
支持电流	$I_{DD}$			250		uA
低压保护阈值			2.3	2.5	2.7	V

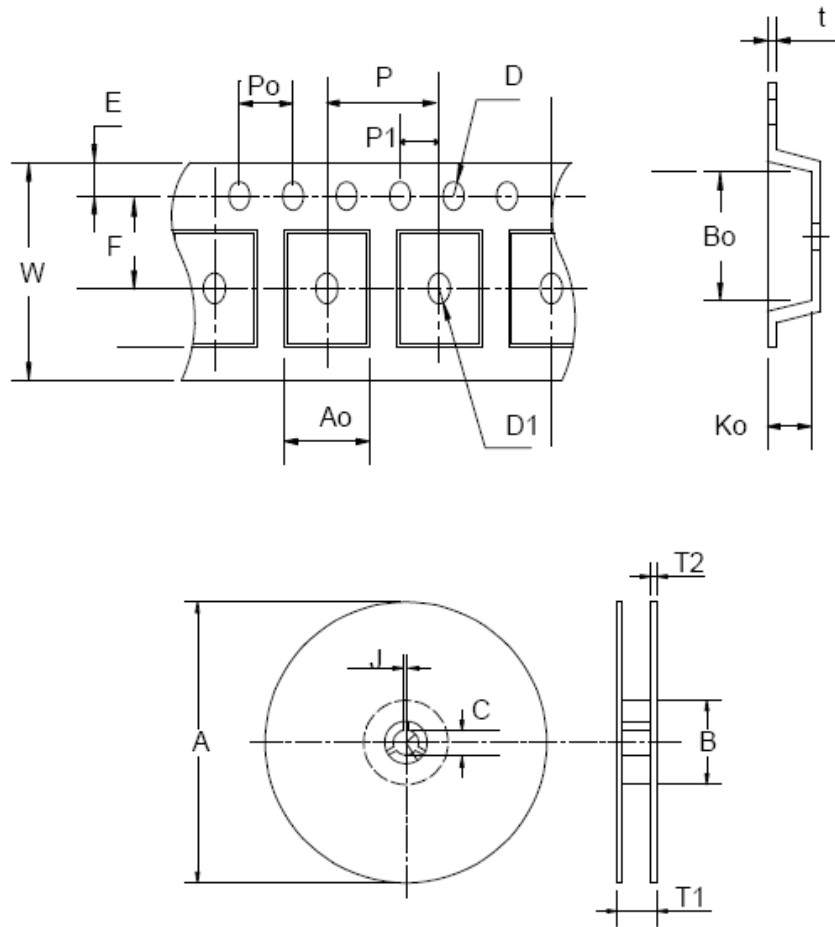
封装信息

SOT-89-5L PACKAGE OUTLINE DIMENSIONS



Symbol	Dimensions In Millimeters		Dimensions In Inches	
	Min	Max	Min	Max
A	1.400	1.600	0.055	0.063
b	0.320	0.520	0.013	0.020
b1	0.360	0.560	0.014	0.022
c	0.350	0.440	0.014	0.017
D	4.400	4.600	0.173	0.181
D1	1.400	1.800	0.055	0.071
E	2.300	2.600	0.091	0.102
E1	3.940	4.250	0.155	0.167
e	1.500TYP		0.060TYP	
e1	2.900	3.100	0.114	0.122
L	0.900	1.100	0.035	0.043

SOT-89-5 包装



Application	A	B	C	J	I1	I2	W	P	E
SOT-89	178 ± 1	70 ± 2	13.5 ± 0.15	3 ± 0.15	14 ± 2	1.3 ± 0.3	12 + 0.3 12 - 0.1	8 ± 0.1	1.75 ± 0.1
	F	D	D <sub>1</sub>	P <sub>0</sub>	P <sub>1</sub>	A <sub>0</sub>	B <sub>0</sub>	K <sub>0</sub>	t
	5.5 ± 0.05	1.5 ± 0.1	1.5 ± 0.1	4.0 ± 0.1	2.0 ± 0.1	4.8 ± 0.1	4.5 ± 0.1	1.80 ± 0.1	0.3 ± 0.013

(mm)

封装类型	包装单位	每卷数量
SOT-89-5	带/卷	1000PCS