
5W 全差分输入防破音单声道D类音频功放

概要

XA9106 是一款全差分输入，超低 EMI，高信噪比，防破音，5W 单通道 Class D 音频功放。在 5V 电源条件下，驱动 2Ω 负载可以输出 5W 功率。其防破音功能采用最新一代压限技术，从时域，频域实时高速跟踪，及时调整，相比传统实现方法，破音防止更精确，更到位，使得输出失真度得以保证，音质更完美。XA9106 采用低噪声有源器件工艺，确保放大器输出的高信噪比。XA9106 内置过热保护功能，确保芯片在各种应用环境中的可靠性，稳定性。

应用

- 便携式蓝牙音箱
- 车载 GPS

特性

- 输出功率：5W/2Ω, 3W/4Ω
- 超低 EMI
- 内置防破音功能
- 上、下电 pop-click 噪声抑制
- 全差分输入，90dB 的信噪比
- 2.8V~5.5V 单电源电压供电。
- 过热保护，过流保护
- SOP8 封装

订购信息

产品型号	封装形式	器件标识	包装方式
XA9106	SOP8	9106	编带

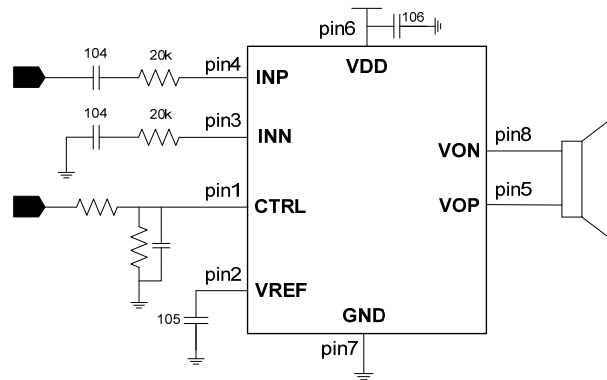
5W 全差分输入防破音单声道D类音频功放
典型应用电路


图1. XA9106 典型应用电路

最大极限参数

表1. 最大极限值

参数	范围		单位
	最小值	最大值	
电源电压	-0.3	5.5	V
环境工作温度	-40	85	°C
工作结温	-40	150	°C
储存温度	-40	125	°C
耐 ESD 电压 (人体模型)	2000		V
θ_{JA}	35		°C/W
焊接温度		260	°C

注：在极限值之外或任何其他条件下，芯片的工作性能不予保证。

电气特性

表2. XA9106 电气特性

限定条件：(VDD=5V, TA=25°C, RL=4ohm, CTRL=1.8V)

参数	符号	条件	最小值	标准值	最大值	单位
直流参数						
电源电压	VDD		2.8		5.5	V
Shut down 电流	Isd	CTRL=0V		0.1	5	uA
静态工作电流	Idd	CTRL=1.8V Vin=0		5	10	mA
输出失调电压	Vos			5	20	mV
振荡器频率	Fosc		300	350	400	KHz
效率		Pout=2W RL=4ohm		90		%

5W全差分输入防破音单声道D类音频功放

交流参数						
输出功率	Po	RL=2ohm, THD=10%		5		W
		RL=2ohm, THD=1%		3.8		W
		RL=4ohm, THD=10%		3.2		W
		RL=4ohm, THD=1%		2.5		W
谐波失真	THD	Pout=1W, RL=4ohm		0.1		%
信噪比	SNR			90		dB
电源电压抑制比	PSRR	f=1K		70		dB
CTRL 控制电平						
关断模式	PD		0		0.4	V
普通工作模式	ALCOFF		1.4		2.0	V
防破音工作模式	ALC		2.5		VDD	V
保护						
过热保护阈值	OTP			150		°C
过热保护滞回				20		°C

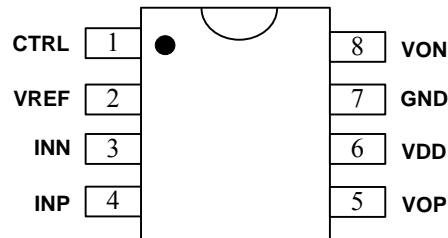
引脚定义及功能
引脚分配图


图2. XA9106 引脚分配图(top view)

引脚功能描述

表3. XA9106 引脚功能描述

序号	符号	描述
1	CTRL	Shut down 控制以及工作模式选择管脚
2	VREF	内部参考电压外接去耦电容
3	INN	负相输入端
4	INP	正相输入端
5	VOP	正相输出端
6	VDD	功率电源
7	GND	功率地
8	VON	负相输出端

5W全差分输入防破音单声道D类音频功放

应用说明

CTRL 管脚设置

Shut down 以及工作模式选择通过 CTRL 管脚电平控制，实际应用可以通过两个电阻分压实现。如下表：

CTRL 管脚电平	工作状态
0~0.4V	低功耗关断
1.4V~2.0V	普通工作模式，防破音功能关闭
2.5V~VDD	防破音工作模式

XA9106 单端输入模式电路图

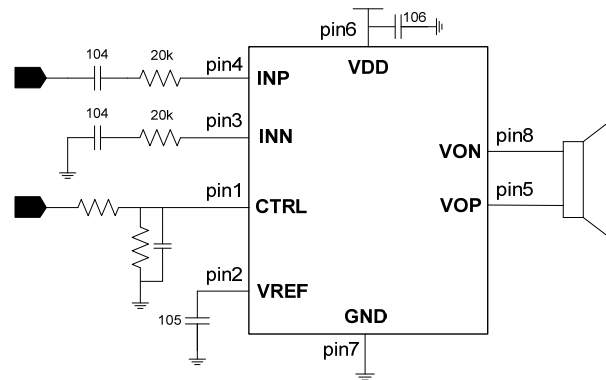


图3. XA9106 单端输入工作模式电路图

XA9106 差分输入模式电路图

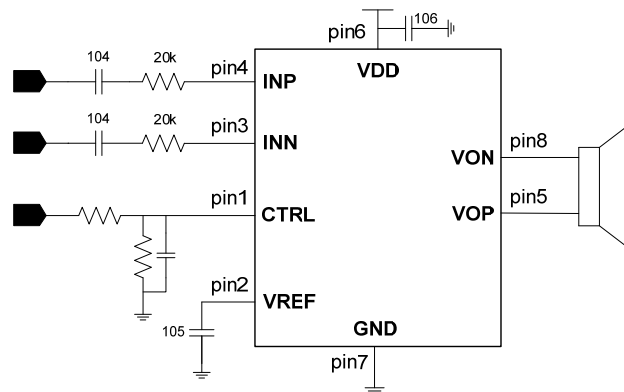


图4. XA9106 差分输入工作模式电路图

XA9106 外围参数设置

增益设置：

XA9106 通过外置的输入电阻 Ri 设置放大器增益，增益的设置遵循以下公式：

$$A_v = 360k / R_i$$

其中 360k 为内置的反馈电阻，应用时可以根据对增益的需要，灵活设置 Ri 的值。

5W全差分输入防破音单声道D类音频功放

输出滤波器:

XA9106 在 EMI 要求不高的应用时, 可以在输出端直接连喇叭或在输出端加磁珠的方式, 如下图示:

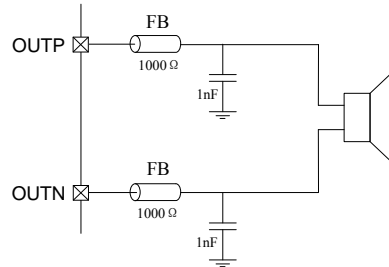


图5. 输出端加磁珠的设计图

如果 XA9106 应用于 EMI 要求比较高的系统中, 可以在输出端串接 LC 滤波器的方式, 如下图示:

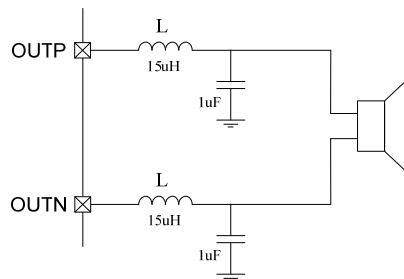
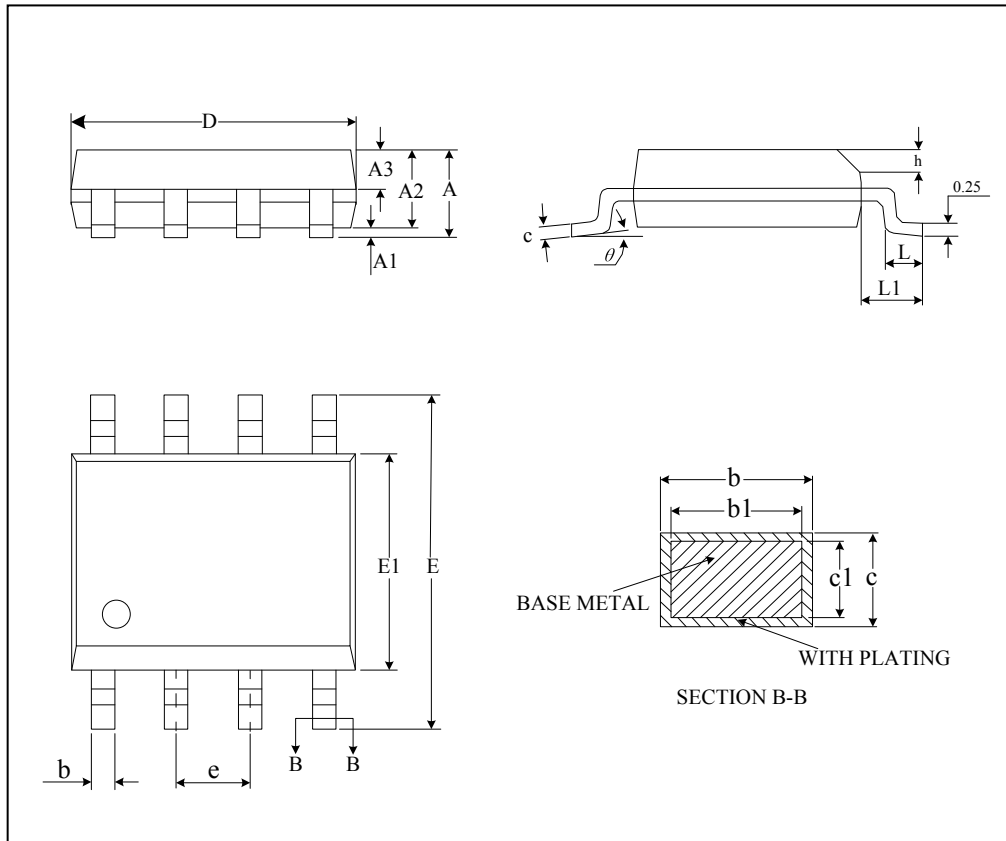


图6. 负载为 $4\ \Omega \sim 8\ \Omega$ 时的 LC 输出滤波器

5W全差分输入防破音单声道D类音频功放

封装尺寸图



SYMBOL	MILLIMETER		
	MIN	NOM	MAX
A	—	—	1.75
A1	0.10	—	0.225
A2	1.30	1.40	1.50
A3	0.60	0.65	0.70
b	0.39	—	0.48
b1	0.38	0.41	0.43
c	0.21	—	0.26
c1	0.19	0.20	0.21
D	4.70	4.90	5.10
E	5.80	6.00	6.20
E1	3.70	3.90	4.10
e	1.27BSC		
h	0.25	—	0.50
L	0.50	—	0.80
L1	1.05BSC		
θ	0	—	8°