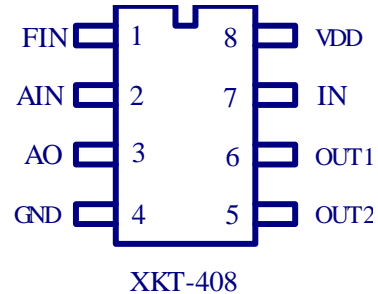


无线充电、供电智能控制芯片

XKT-408A

一．简介：

XKT-408 系列集成电路，采用 CMOS 制程工艺，具有精度高、稳定性能好等特点，其专门用于无线感应智能充电、供电管理系统中，可靠性高。XKT-408 负责处理该系统中的无线电能传输功能，采用电磁能量转换原理并配合接收部分做能量转换及电路的实时监控；负责各种电池的快速充电智能控制，XKT-408 只需配合极少的外部元件就可以做成高可靠的无线快速充电器、无线电源供电器。



二．特点：

- * 自动频率锁定
- * 自动检测负载
- * 自动功率控制
- * 高速能量输出传送
- * 高效电磁能量转换
- * 高密度能量输出
- * 智能检测系统，免调试
- * 工作电压：DC 3V~15V
- * 高度集成化，仅几个普通外围元件
- * 经过严格测试及批量生产，性能稳定

三．应用范围：

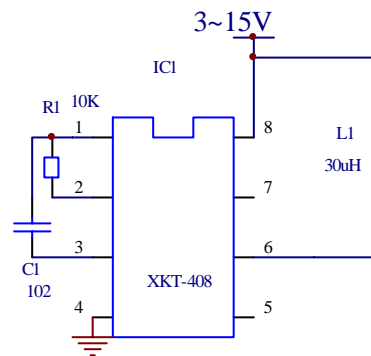
军用产品、医疗产品、安防产品、防水产品、玩具产品、成人用品、数码产品、MP3、MP4、手机、手持家用电器等的电池无线充电、无线供电

四．脚位图及说明：

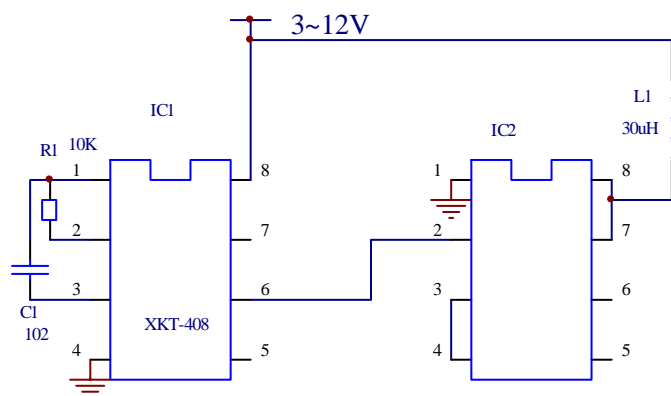
引脚编号	功能描述	
1	FIN	频率检测
2	AIN	电压检测
3	AO	功能调节
4	GND	地
5	OUT2	高压工作接口
6	OUT1	普通输出口
7	IN	检测接口
8	VDD	电源正极

五．典型应用电路图：

1．小功率微体积应用电路



2．直流大功率应用电路



六．典型工作参数：

符号	工作参数	工作条件	最小值	典型值	最大值	单位
VDD	工作电压	25	3	12	15	V
AOUT	输出电流	VDD=12V	100	500	800	mA
IA	空载功耗	VDD=12V	1	3	10	mA
M	感应距离		1	5	200	mm

七．工作极限参数：

工作温度：-55 to +125

存储温度：-65 to +150

最大工作电压：15V

输出驱动电流：800mA

八．封装形式：

SOP-8