

XLT601

LED恒流驱动控制芯片

产品简介



厦门联创微电子股份有限公司
XIAMEN LINKTRON MICROELECTRONICS CO., LTD.

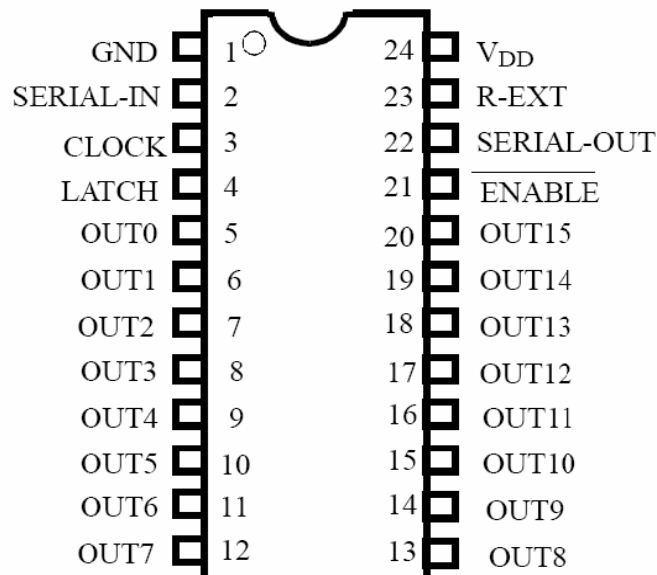
产品简介 DESCRIPTION

XLT601是用于LED恒流驱动控制专用芯片。输出电流可以通过外部电阻在工作范围内调节。该芯片内建16位恒流输出电路，1组16位移位寄存器以及1组16位数据锁存器。。

性能特征 FEATURES

- 芯片最大输出电流：120mA x 16
- 单路恒流输出范围：5 mA —120mA
- 输出端工作电压：
 - 0.7V (恒流范围5 mA —120mA)
 - 0.4V (恒流范围5 mA —40mA)
- 芯片工作电压范围：4.5V—5.5V
- 5V CMOS输入电平
- 串行输入最大时钟频率：20M
- 工作温度范围：-40°C —85°C
- 恒流输出误差范围：
 - 16路之间恒流输出 +/-3%
 - 芯片之间恒流输出 +/-10%
- DIP24封装/SSOP24封装

引脚排列 PIN ASSIGNMENT



功能说明 PIN FUNCTION SPEC

管脚名	I/O	功能描述
GND	IN	GND
SERIAL_IN	IN	数据串行输入端
CLOCK	IN	数据串行输入移位时钟
LATCH	IN	数据锁存使能端，高电平有效
OUT0—15	OUT	16路恒流输出
ENABLE	IN	恒流驱动使能端，低电平有效
SERIAL_OUT	OUT	数据串行输出端
R_EXT	IN	外接对地电阻端
VDD	IN	VDD

电学参数 SPECIFICATIONS

Absolute Maximum Ratings

属性	符号	范围	单位
电源电压	V_{DD}	0~7.0	V
输入电压	V_{IN}	-0.4~ $V_{DD}+0.4$	V
输出电流	I_{OUT}	120	mA
输出电压	V_{OUT}	-0.5~9.5	V
时钟频率	f_{CLK}	25	MHz
对地电流	I_{GND}	1920	mA
电源功耗	P_D	2.87($T_a=25^{\circ}C$)	w
储藏温度	T_{stg}	-55~150	$^{\circ}C$

地址：厦门软件园2期观日路34号四楼 Tel:86-592-2129188 Fax:86-592-2129198

ADDR:4/F , No.34 Guanri Rd, Xiamen Software Park,China

Web site:<http://www.linktron.com.cn>

E-Mail:market@linktron.com.cn

Recommend Ratings

CHARACTERIS-TIC	SYM-BOL	CONDITION	MIN	TYP	MAX	UNIT
电源电压	V _{DD}	-----	4.5	5	5.5	V
输入电压	V _{IH}	-----	0.7V _{DD}	-----	V _{DD} +0.3	V
	V _{IL}	-----	-0.3	-----	0.3V _{DD}	
输出电流	I _O	OUT _n	5	-----	115	mA
	I _{OH}	SERIAL OUT	-----	-----	1.0	
	I _{OL}	SERIAL OUT	-----	-----	-1.0	
输出电压	V _{OUT}	-----	-----	-----	9	V
时钟频率	f _{CLK}	Cascade operation	-----	-----	25	MHz
LATCH脉冲宽度	tw LAT	V _{DD} =4.5~5.5V	15	-----	-----	ns
LATCH建立时间	tsetup(L)		15	-----	-----	ns
CLOCK脉冲宽度	tw CLK		15	-----	-----	ns
DATA建立时间	tsetup(D)		20	-----	-----	ns
DATA维持时间	tshold(D)		20	-----	-----	ns
电源功耗	P _D	T _a =85 °C(DIP-24)	-----	-----	1.37	w

A.C Characteristics

CHARACTERISTIC		SYMBOL	CONDITION	MIN	TYP	MAX	UNIT	
Propagation Delay Time ("L" to "H")	SIN-OUT _n	tpLH	V _{DD} =5.0V V _{IH} =V _{DD} V _{IL} =GND REXT=470Ω V _L =3.0V RL=65Ω CL=19pf	-----	150	300	ns	
	LATCH- OUT _n			-----	150	300		
	ENABLE- OUT _n			-----	150	300		
	CLK- OUT _n			-----	12	20		
Propagation Delay Time ("H" to "L")	SIN-OUT _n	tpHL		V _{DD} =5.0V V _{IH} =V _{DD} V _{IL} =GND REXT=470Ω V _L =3.0V RL=65Ω CL=19pf	-----	30	60	ns
	LATCH- OUT _n				-----	30	60	
	ENABLE- OUT _n				-----	30	60	
	CLK- OUT _n				-----	15	20	
Output Current Rise Time		tor	V _{DD} =5.0V V _{IH} =V _{DD} V _{IL} =GND REXT=470Ω V _L =3.0V RL=65Ω CL=19pf		-----	170	340	ns
Output current Fall time		tof			-----	20	40	ns

地址：厦门软件园2期观日路34号四楼 Tel:86-592-2129188 Fax:86-592-2129198

ADDR:4/F , No.34 Guanri Rd, Xiamen Software Park,China

Web site:<http://www.linktron.com.cn>

E-Mail:market@linktron.com.cn

D.C Characteristics (VDD=5.0V±5%, Ta=0-70°C)

CHARACTERIS- TIC	SYMBOL	CONDITION	MIN	TY P	MAX	UNIT
输入高电平	V _{IH}	-----	0.7V _{DD}	-----	V _{DD} +0.3	V
输入低电平	V _{IL}	-----	GND	-----	0.3V _{DD}	
输出漏电流	I _{OH}	V _{OH} =9.5V	-----	-----	1.0	uA
输出电流 (Bit- Bit)	IOL1	V _{OUT} =0.7V ± 0.25V REXT=910Ω	-----	3	6	%
	IOL2	V _{OUT} =0.7V ± 0.25V REXT=360Ω	-----	3	6	
输出电流 (chip- chip)	IOL3	V _{OUT} =0.7V ± 0.25V REXT=910Ω	-----	5	10	
	IOL4	V _{OUT} =0.7V ± 0.25V REXT=360Ω	-----	5	10	
输出电压(S-OUT)	VOL	IOL=1.0mA	-----	-----	0.4	V
	VOH	IOH=-1.-mA	4.6			
上拉电阻	RIN(up)	-----	150	300	600	KΩ
下拉电阻	RIN (down)	-----	100	200	400	KΩ
Output Current Sup- ply Voltage Regula- tion	%/VDD	-----	-----	1.5	5	% / VDD
Supply Current “OFF”	IDD(off)1	REXT=OPEN,OUT0- 7=OFF	-----	0.3	0.6	mA
	IDD(off)2	REXT=470Ω,OUT0-7=OFF	3.9	5.5	7.7	
	IDD(off)3	REXT=250Ω,OUT0-7=OFF	7.2	10.1	14.1	
Supply Current “ON”	IDD(on)	REXT=470Ω,OUT0-7=ON	3.9	5.5	7.7	
	IDD(on)	REXT=250Ω,OUT0-7=ON	7.2	10.1	14.1	

地址：厦门软件园2期观日路34号四楼 Tel:86-592-2129188 Fax:86-592-2129198

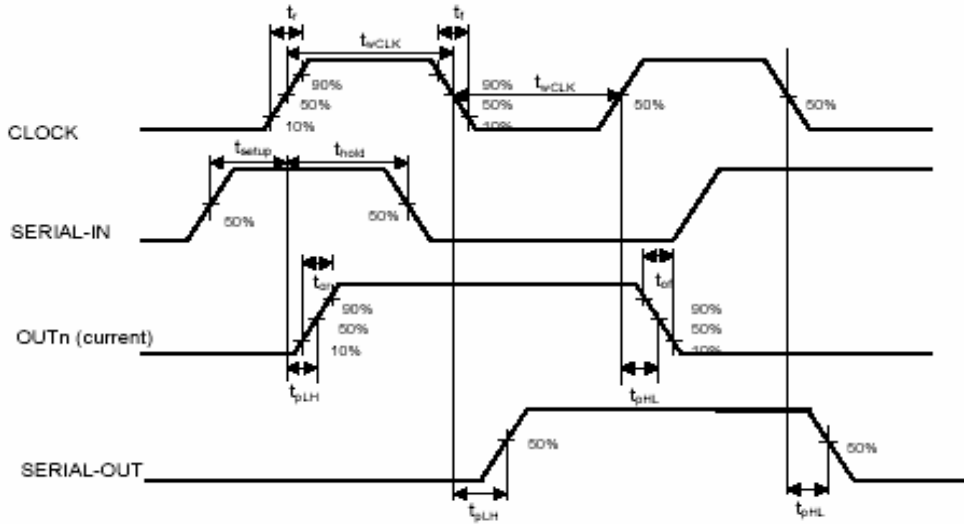
ADDR:4/F , No.34 Guanri Rd, Xiamen Software Park,China

Web site:<http://www.linktron.com.cn>

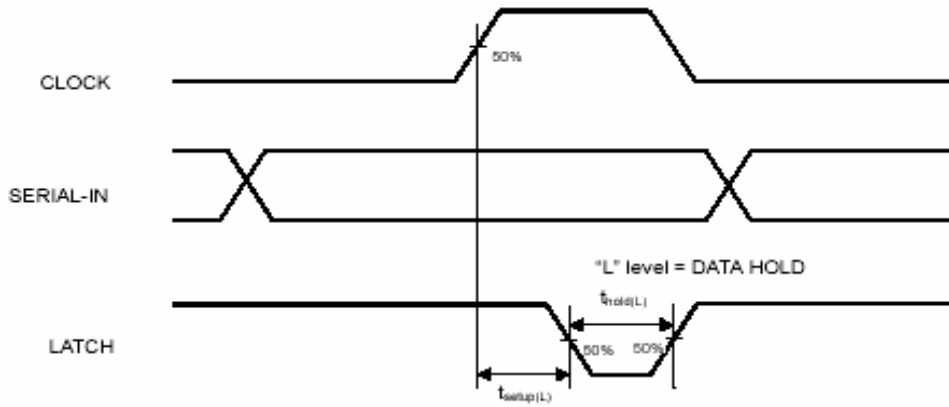
E-Mail:market@linktron.com.cn

A.C TIMING DIAGRAM

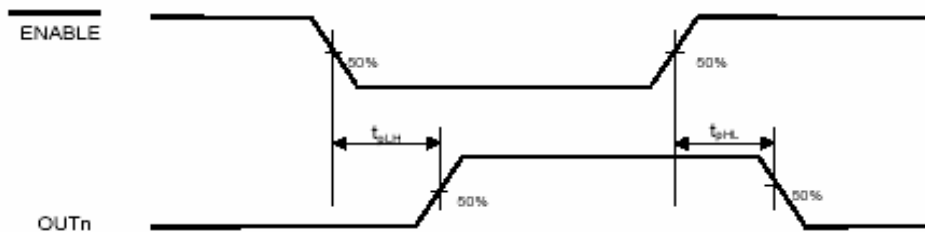
1. CLOCK-SERIAL-IN, SERIAL-OUT, OUTn



2. CLOCK-LATCH



3. ENABLE-OUTn



地址：厦门软件园2期观日路34号四楼 Tel:86-592-2129188 Fax:86-592-2129198

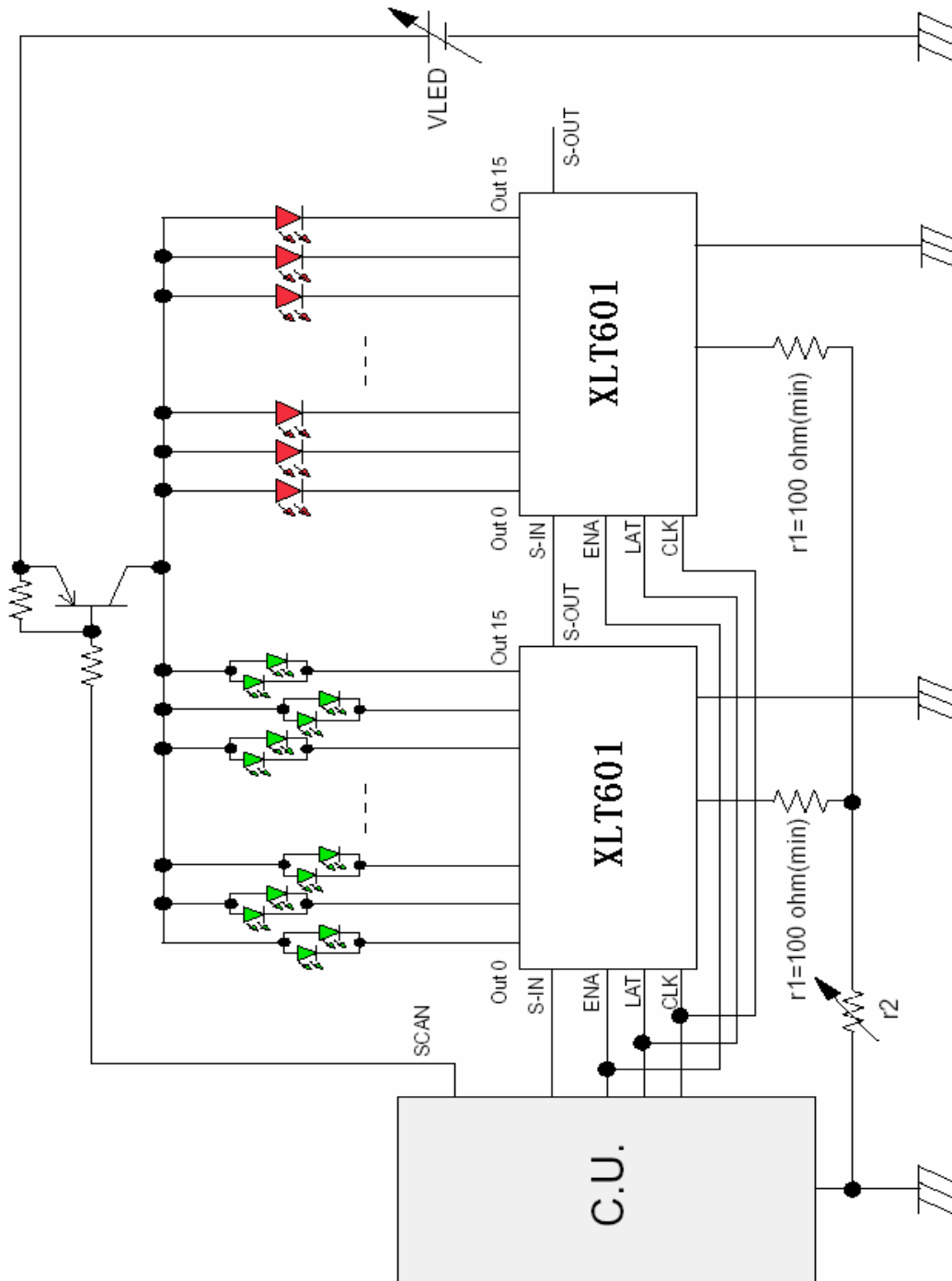
ADDR:4/F , No.34 Guanri Rd, Xiamen Software Park,China

Web site:<http://www.linktron.com.cn>

E-Mail:market@linktron.com.cn

典型应用 APPLICATIONS

主要应用于LED恒流控制,电阻R1接在芯片R-EXT端



地

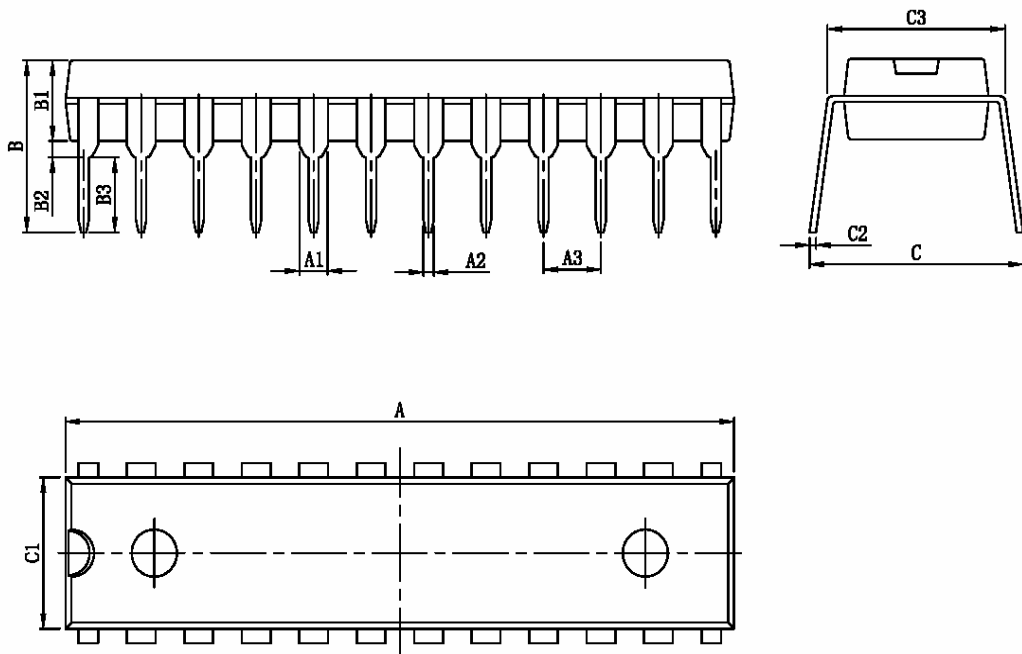
ADDR:4/F , No.34 Guanri Rd, Xiamen Software Park,China

Web site:<http://www.linktron.com.cn>

E-Mail:market@linktron.com.cn

引脚封装尺寸图

标 注 \ 尺 寸	最 小 (mm)	最 大 (mm)
A	29.50	29.60
A1	1.27	
A2	0.457	
A3	2.54	
B	7.30	
B1	3.50	
B2	0.51	
B3	3.25	3.35
C	7.87	8.60
C1	6.35	6.45
C2	0.22	0.28
C3	7.57	7.67



XLT601 LED恒流驱动控制芯片

标注	尺寸	最小 (mm)	最大 (mm)	标注	尺寸	最小 (mm)	最大 (mm)
A		12.9	13.1	C3		0.05	0.2
A1		0.30	0.50	C4		0.80TYP	
A2		1.00TYP		D		0.95TYP	
A3		0.8TYP		D1		0.33	0.73
B		7.60	8.20	R1		0.2TYP	
B1		5.90	6.10	R2		0.2TYP	
B2		7.62TYP		$\theta 1$		8° TYP	
C			2.20	$\theta 2$		10° TYP	
C1		1.70	1.90	$\theta 3$		4° TYP	
C2		0.15	0.30	$\theta 4$		5° TYP	

