



XPD320(文件编号: S&CIC1981)

USB Type-C PD 多协议控制器

1 特性

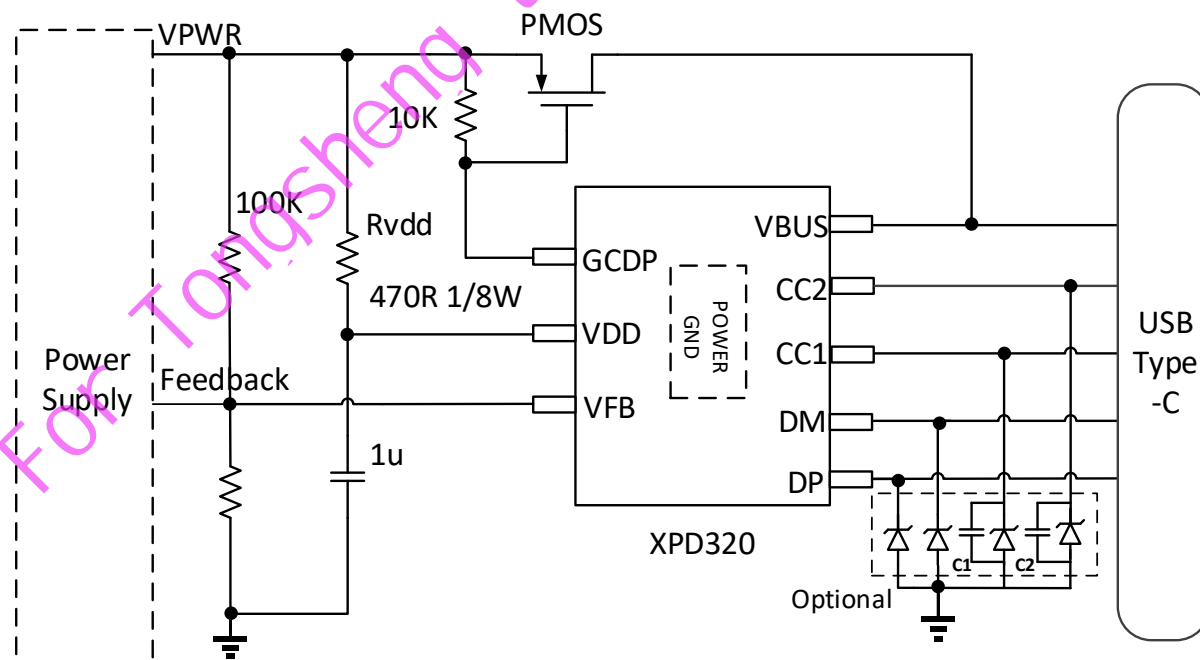
- 支持 USB Type -C 协议
 - 配置为 DFP (Source)
 - 广播 3A 电流
- 支持 USB Power Delivery (PD3.0) 以及 PPS 协议
 - 集成完整 PD 分层通信协议
 - PDO 可配置: 5V, 9V, 12V
 - 输出功率高至 36W
 - APDO 可配置: 5V Prog, 9V Prog
- 支持 Quick Charge 2.0/3.0/3.0+协议
- 支持华为 FCP/SCP 协议
- 支持三星 AFC 协议

- 支持 OPPO VOOC 协议
 - 支持 USB BC1.2 DCP
 - 支持 Apple 2.4A 充电规范
 - 支持线损补偿功能
- 固定档位: 0/150mV/250mV/400mV
- 安全性
 - 过压/欠压保护
 - CC1/CC2/DP/DM 过压保护
 - 采用 ESOP8 封装

2 应用

- AC-DC 适配器
- USB 充电设备

3 应用简图



XPD320 应用简图



4 概述

XPD320 是一款集成 USB Type-C、USB Power Delivery (PD3.0) 以及 PPS、QC3.0+/QC3.0/QC2.0 快充协议、华为 FCP/SCP 快充协议、三星 AFC 快充协议、BC1.2 DCP 以及苹果设备 2.4A 充电规范的多协议端口控制器，为 AC-DC 适配器、车载充电器等设备提供高性价比的 USB Type-C 端口充电解决方案。

XPD320 内置的 Type-C 协议可以支持 Type-C 设备插入自动唤醒，智能识别插头的正插与反插，并实现连接。XPD320 集成的 PD 协议支持双向标记编码 (BMC)，集成硬件的物理层协议和协议引擎，无需软件参与编解码。

XPD320 最高支持 36W 输出功率，广播 PDO 电压可以配置为 5V/9V/12V，可以配置 5V Prog、9V Prog 两档 APDO 电压范围。

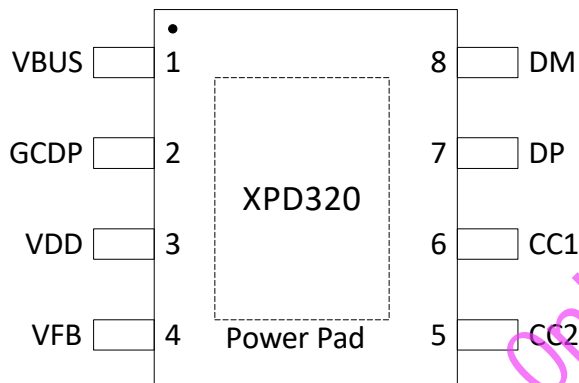
XPD320 通过一路可 Sink/Source 的电流源，连接到 AC-DC 或 DC-DC 的反馈引脚实现动态调节电压的功能。

XPD320 有 VDD 欠压保护，VBUS 过压保护，DP/DM 和 CC1/CC2 过压保护。

XPD320 采用 ESOP8 封装形式。



5 引脚定义



引脚序号	名称	描述
1	VBUS	VBUS 输出检测脚
2	GCDP	外置 PMOS 驱动脚
3	VDD	芯片供电脚
4	VFB	电压调节端口 (接到前端电源反馈点)
5	CC2	Type-C 口配置通路 CC2
6	CC1	Type-C 口配置通路 CC1
7	DP	Type-C 口数据端口 DP
8	DM	Type-C 口数据端口 DM
Power Pad	GND	电源地



6 订购信息

料号	PDO 和 APDO 配置	印字	包装
XPD320B18	PDO:5V/3A,9V/2A,12V/1.5A	XPD320 XXXXX+XX	ESOP8 4K/盘
XPD320A	PDO:5V/3A,9V/2.22A		
XPD320B	PDO:5V/3A,9V/2.22A,12V/1.67A		
XPD320BP18	PDO:5V/3A,9V/2A,12V/1.5A APDO1: 3.6-5.9V/3A APDO2: 3.6-11V/1.6A		
XPD320BP	PDO:5V/3A,9V/2.22A,12V/1.67A APDO1: 3.6-5.9V/3A APDO2: 3.6-11V/1.8A		
XPD320BP25	PDO:5V/3A,9V/2.77A,12V/2A APDO1: 3.6-5.9V/3A APDO2: 3.6-11V/2.25A		
XPD320BP30	PDO:5V/3A,9V/3A,12V/2.5A APDO1: 3.6-5.9V/3A APDO2: 3.6-11V/2.75A		
XPD320BP36	PDO:5V/3A,9V/3A,12V/3A APDO1: 3.6-5.9V/3A APDO2: 3.6-11V/3A		

印字说明:

第一行, XPD320: 芯片型号;

第二行, XXXXX: Lot Number, XX: 保留信息。

注: SCP 默认关闭。可根据客户需求定制


XPD320(文件编号: S&CIC1981)

USB Type-C PD 多协议控制器
选型参考

	QC3.0	FCP/SCP	AFC	VOOC	PD3.0	PPS	CC	CV	A+C	SR	SR MOS	XPD-LINK	在线升级
XPD319	√	√	√		√	√							
XPD320	√	√	√	√	√	√							
XPD618	√	√	√		√								
XPD636	√	√	√		√				√				
XPD720	√	√	√		√	√		√					
XPD738	√	√	√		√	√		√	√				
XPD737	√	√	√		√	√						√	
XPD767	√	√	√		√	√			√			√	
XPD818	√	√	√		√					√	√		
XPD819	√	√	√		√			√		√	√		
XPD820	√	√	√		√			√		√			
XPD920	√	√	√	√	√	√		√					√
XPD938	√	√	√	√	√	√	√	√	√				√
XPD930	√	√	√	√	√	√	√	√				√	√
XPD977	√	√	√	√	√	√	√	√	√			√	√



7 规格参数

7.1 极限工作参数⁽¹⁾

参数		最小值	最大值	单位
耐压 (对 GND)	FBO,VDD	-0.3	6.5	V
	CC1, CC2, DP, DM	-0.3	13	V
	VBUS, GCDP	-0.3	13	V
结温		-40	150	°C
存储温度		-65	150	°C

(1) 超出极限工作范围值可能会造成器件永久性损坏。长期工作在极限额定值下可能会影响器件的可靠性。

7.2 ESD 性能

符号	参数	值	单位
V _{ESD}	HBM	±2000	V

ESD 测试基于人体放电模型 (HBM)。

7.3 推荐工作条件

参数		最小值	典型值	最大值	单位
引脚 FBO,CC1,CC2,DP,DM		0		5	V
引脚 VBUS, GCDP		0		12	V
引脚 VDD		3		6	V
C _{VDD} 输入电容		0.47	1		uF
R _{VDD} 限流电阻		0.33	0.47	1	kΩ
CC1, CC2(C ₁ ,C ₂)		330	680	1000	pF
R _{FB1}	系统电压分压电阻		100		kΩ
T _A	工作环境温度	-40		85	°C

7.4 热阻值

符号	参数	值	单位
R _{θJA}	结温和周围温度之间的热阻 ⁽¹⁾	42	°C/W



7.5 电气特性

如无特殊说明, 下述参数均在该条件下取得: $T_j = 25^\circ\text{C}$, $V_{PWR} = 5\text{V}$, $R_{VDD} = 1\text{K}$

参数	测试条件	最小	典型	最大	单位		
芯片供电相关 (VDD)							
V_{VDD}	内部供电引脚电压	3		5.5	V		
I_{VDD}	典型静态工作电流	VPWR=5V		300	uA		
$V_{DD(SHUNT)}$	VDD 嵌位电压	$I_{VDD} = 300\text{uA}$		4.75	V		
VDD 输入欠压检测 UVLO							
$V_{DD(ON)}$	VDD 开启电压	V_{VDD} 升高		3.5	V		
$V_{DD(OFF)}$	VDD 关断电压	V_{VDD} 下降		3	V		
ΔV_{UVLO}	UVLO 迟滞	$V_{DD(ON)} - V_{DD(OFF)}$		0.5	V		
Transmitter (CC1, CC2)							
R_{TX}	Output resistance	During transmission		50	Ω		
V_{TXHI}	Transmit HIGH		1.15		V		
V_{TXLO}	Transmit LOW	-75		75	mV		
t_{UI}	Bit unit interval		3.3		us		
t_{BMC}	Rise/fall time of BMC	$R_{load} = 5.1\text{k}, C_{load} = 1\text{nF}$		300	600	ns	
Receiver (CC1, CC2)							
V_{RXHI}	Receive HIGH	800	840	885	mV		
V_{RXLO}	Receive LOW	485	525	570			
I_{RP_SRC}	CC1/CC2 Broadcasting current	3A DFP mode, $0 \leq V_{CCX} \leq 2.5\text{V}$		304	330	356	uA
		1.5A DFP mode, $0 \leq V_{CCX} \leq 1.5\text{V}$		166	180	194	uA
HVDCP interface (DP, DM)							
$V_{DAT(REF)}$	数据线检测电压	0.25	0.325	0.4	V		
$T_{GLITCH(DP)HIGH}$	D+ 高电平扰动滤波时间	1	1.25	1.5	s		
$T_{GLITCH(DM)LOW}$	D- 低电平扰动滤波时间		1		ms		
$T_{GLITCH(V)CHANGE}$	输出电压扰动滤波时间	20	40	60	ms		
$T_{GLITCH(CONT)CHANGE}$	连续模式的扰动滤波时间	100	150	200	us		
$R_{DAT(LKG)}$	D+ 漏泄电阻	300	500	800	K Ω		
$R_{DM(DWN)}$	D- 下拉电阻	14.25	19.53	24.5	K Ω		
$R_{ON(N1)}$	开关 N1 导通电阻			100	Ω		
$V_{TH(PD)}$	受电设备连接检测电压阈值	0.25	0.325	0.4	V		
T_{DPD}	受电设备连接检测滤波时间	120	160	200	ms		
$\Delta I_{T(UP)}$	电压升高时电流	$R_{REF} = 100\text{K}\Omega$		2	uA		



XPD320(文件编号: S&CIC1981)

USB Type-C PD 多协议控制器

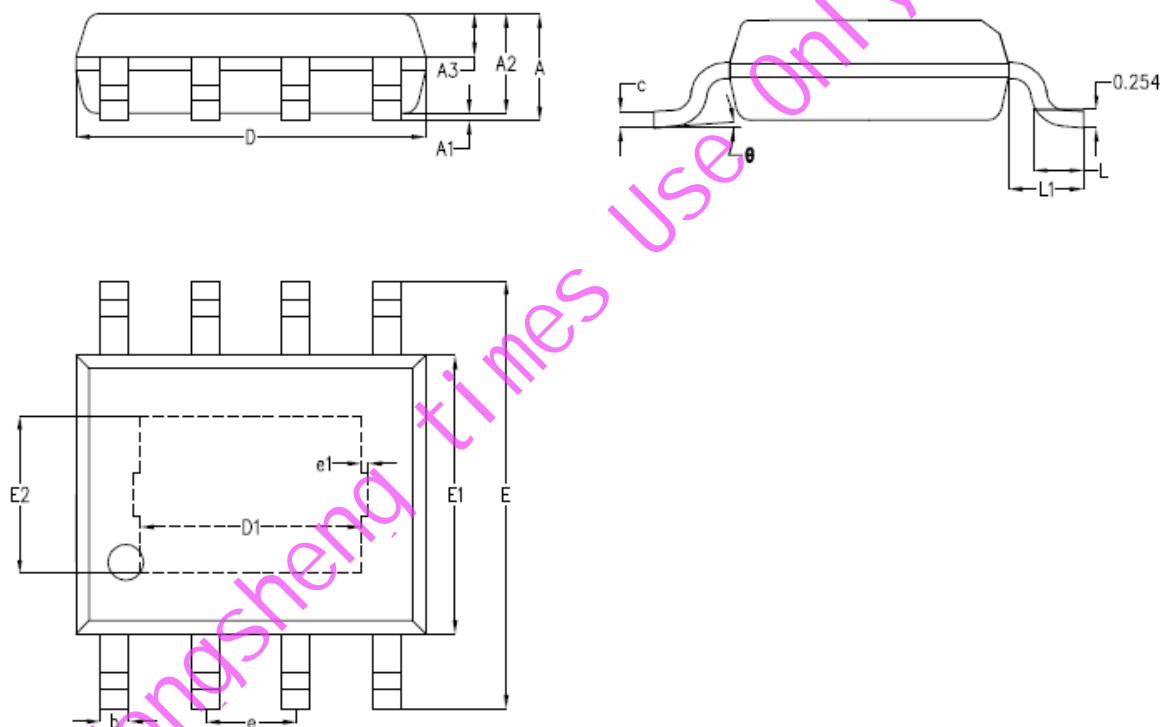
	源阶跃步长					
$\Delta I_{T(DO)}$	电压降低时电流 源阶跃步长	$R_{IREF}=100K\Omega$		2		μA
Apple 2.4A 充电模式						
$V_{DAT(2.7V)}$	D+/D-数据线电压		2.57	2.7	2.84	V
$R_{DAT(2.7V)}$	D+/D-数据线输出 阻抗			12		K Ω
FCP 充电模式						
V_{TX-VOH}	D- FCP TX Valid High			2.7		V
V_{TX-VOL}	D- FCP TX Valid Low				0.3	V
V_{RX-VIH}	D- FCP RX Valid High			1.2		V
V_{RX-VIL}	D- FCP RX Valid High			0.9		V
Trise	FCP Pulse Rise Time	10% - 90%			2.5	μs
Tfall	FCP Pulse Fall Time	90% - 10%			2.5	μs



8 应用和 Layout 注意事项

- 1) CC1 和 CC2 电容建议值为 680pF;
- 2) Rvdd 电阻需要承受最大 1/8W 的功率;
- 3) 功率电流回路尽量避开芯片;

9 封装信息



标注	最小值	典型值	最大值
A	-	1.50	1.55
A1	-	0.10	0.15
A2	1.35	1.40	1.45
A3	0.55	0.60	0.65
b	0.35	0.40	0.45
c	0.17	0.22	0.25
D	4.85	4.90	4.95
E	5.90	6.00	6.10
E1	3.80	3.90	4.00
e	1.27BSC		
L	0.60	0.65	0.70
L1	1.05BSC		
θ	0°	4°	6°