



1 特性

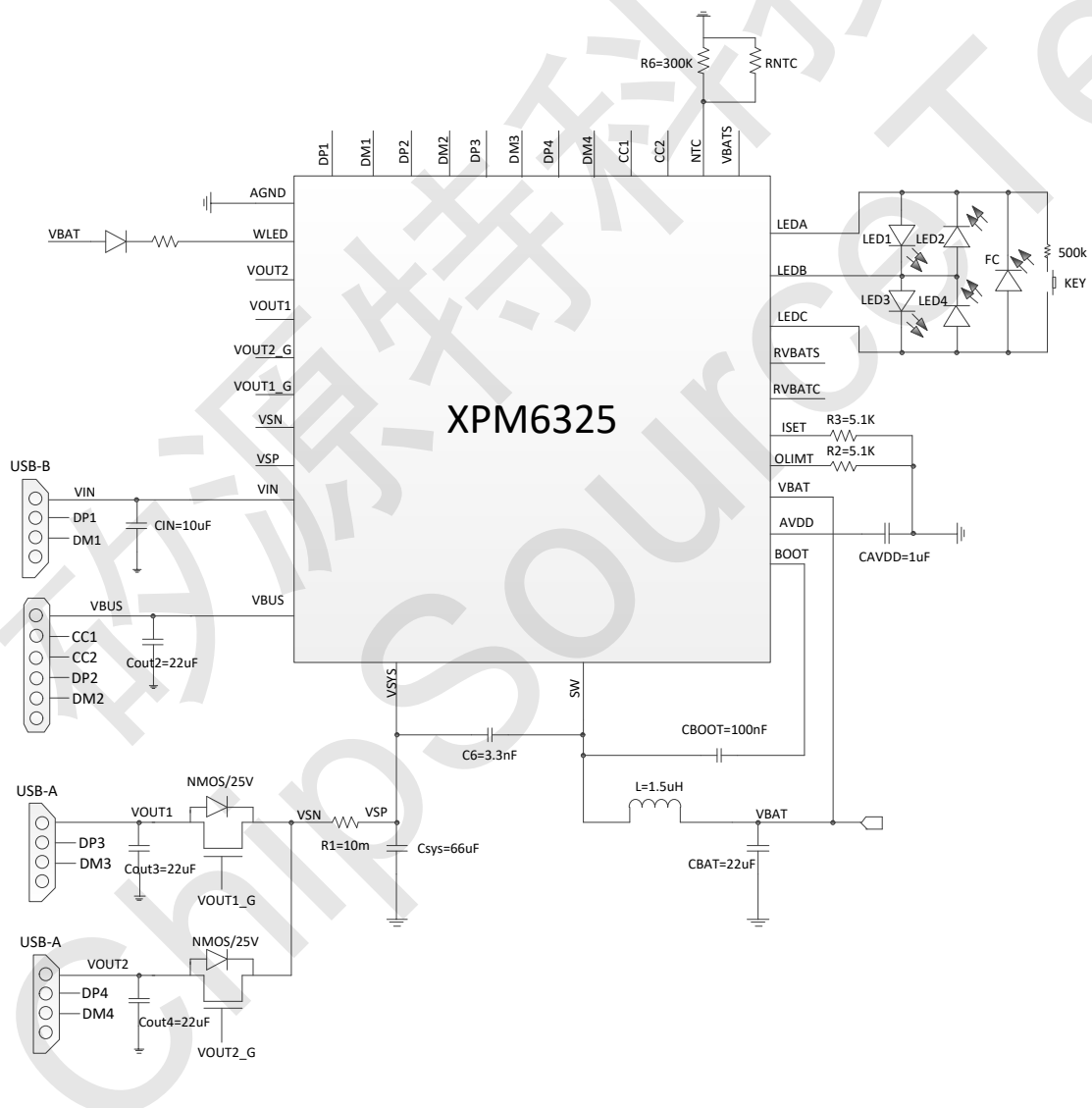
- 符合 USB Type-C 和 PD3.0 规范, 配置为 Try.SRC 强供电 DRP 双角色
- 多口充放电智能管理
 - 多口工作关闭快充, 变成单口工作时自动恢复快充
- 高至 5A 开关模式降压充电
 - 4A 充电效率高至 93%
 - 自适应 5V/7V/9V 输入, 集成 Type-C, PD3.0, QC3.0, FCP 快速充电请求协议
- 高至 20W 同步 Boost 升压放电
 - 电池 3.2V 时放电 5V/3A 效率高至 91%; 9V/2A 效率高至 90%
 - 集成 Type-C, PD3.0, QC3.0, FCP, AFC, PE 等快充协议
- 自适应匹配 USB 端口和充电器
 - 全程电压范围自适应获取最大功率输入
 - 自动检测 USB SDP、CDP、DCP 以及非标准适配器
- 支持边充边放
- 待机/充电/升压三种模式自动切换
 - 自动侦测充电设备插入拔出
 - 自动侦测受电设备插入拔出
 - Boost 模式轻载关机电流 50~100mA
 - 支持给蓝牙设备供电(2 小时不检测轻载)
- 自动识别受电设备, 并配置 D+/D- 连接
 - 支持苹果及三星设备
 - 支持 BC1.2 协议 DCP 短接 D+ 和 D-
- Boost 带载启动能力 3A
- 支持按键开关机, 外部单片机强制开机/关机
- 待机模式功耗低至 100 μ A
- 4 颗 LED 电量显示和 LED 手电, 上电 LED 具备自检功能。支持 1~4 颗灯电量显示
- 快速充电/放电状态指示灯
- 500K 开关频率, 1.5 μ H 电感
- 高精度
 - 充电电池饱和电压精度 $\pm 0.5\%$
 - 充电电流精度 $\pm 10\%$
 - 升压输出电压精度 $\pm 2\%$
 - 升压恒流电流精度 $\pm 10\%$
- 高灵活度
 - 电阻可配置充电限流值
 - 电阻可配置放电限流值
 - 电阻可配置电量显示阈值
 - 电阻可配置电池内阻补偿, 精确电量显示
 - PIN 脚可配置电池类型
 - 支持 I2C 调压, 可外扩各种快速充电协议
 - 灵活支持 B+C+双 A, B+C+A, C+A 等方案
- 高集成度
 - 功率路径集成 4 路 MOSFET, 放电输出需要外部配置 1 路/2 路 NMOS
- 高可靠性和安全性
 - 输入耐压高至 18V
 - CC1, CC2, DP, DM 耐压 18V
 - 温度自平衡、过压、过流、过温保护
 - 充电/Boost 模式下均电池温度检测
 - ESD4KV
- 7.00 mm x 7.00 mm QFN-48 Package



2 应用

- 移动电源
- 手机、平板
- 行车记录

3 应用简图





4 概述

XPM6325 是一款集成度高，性能卓越，应用灵活的电源管理芯片，适用于锂离子电池和锂聚合物电池的充电管理和电源路径管理系统。XPM6325 集成电流模同步充电模块与升压模块，High-side/Low-side 开关管采用 20mΩ 导通电阻 NMOS，从而实现非常高的转换效率。该芯片还集成了 Bootstrap diode 为 High-side 开关的驱动电路供电。同步整流控制环路包含有输入电压、输入电流，输出电压、输出恒流、温度平衡等五个环路，从而为 XPM6325 提供卓越的电源性能。

XPM6325 可用外部电阻配置电池充电电流，最高可达 4A。其中，4A 充电效率高至 93%。Boost 模块输出功率最高可达 18W，电池电压 3.2V 时，5V/3A 效率可达 91%，9V/2A 效率可达 90%，12V/1.5A 效率可达 90%。Boost 模块具有输出电流恒流的功能，并可以通过外部电阻设置恒流值。

充电模式下，XPM6325 内部集成了 QC2.0，QC3.0，FCP，Type-C PD 快充请求协议，能够请求高压快速充电，从而节省电池的充电时间；Boost 放电模式下，集成 QC2.0，QC3.0，FCP，AFC，PE，Type-CPD 快充协议，为外接设备传输更高的功率，芯片配置为 Try.SRC 强供电 DRP 双角色。XPM6325 内部还集成了外接设备自动识别协议，能够自动识别苹果，三星及其他安卓设备，为各种外接设备提供最优化的充电方案。

XPM6325 支持边充边放功能，当充电为高压快速充电时，插入手机，芯片会先将充电请求电压调整到 5V，再开启边充边放功能，给手机充电。当先给手机充电，然后再插入 VIN 充电时，也会进入边充边放模式。

XPM6325 可以通过外部电阻设置来补偿电池内阻，很好地解决了电池电量显示不准的问题。也可以通过外部电阻来设置电池电量显示阈值，满足各种电池应用需求。支持 1~4 颗 LED 显示电量，支持 LED 照明灯以及快速放电状态指示灯。

在电池上电复位阶段，LED 电量指示灯具备自检功能，自检完成之后，才进入充电/放电模式。

XPM6325 可通过 PIN 脚选择 4.2V/4.35V/4.4V 电池充饱电压。

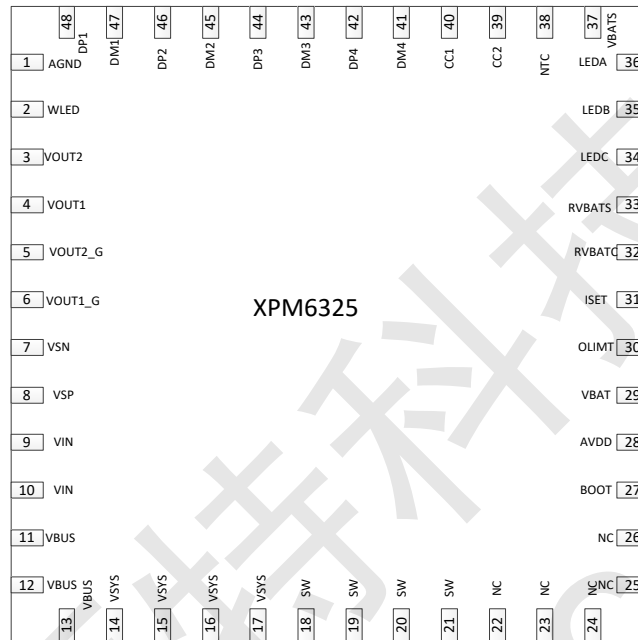
XPM6325 能够在多种工作状态之间自动切换。当芯片处于待机模式时，功耗低至 50μA；当芯片侦测到有效的输入电源时，切换到充电模式，输入电源拔出后切换到待机模式；当芯片侦测到外部设备时，切换到升压放电模式，外部设备拔出或充满电后切换到待机模式。

XPM6325 可以支持给低功耗蓝牙设备供电，通过 KEY 键操作进入蓝牙设备供电模式，芯片 2 小时内不检测轻载，充电 2 小时后会检测轻载关机，或者可以长按 KEY 键进行强制关机。

XPM6325 集成各种保护功能：欠压、过压、过流、过温，电池温度检测，能耐高至 18V 的电压，具有良好的 ESD 防护性能，系统稳定可靠。CC1，CC2，DP，DM 耐压 18V。



5 引脚定义



引脚序号	名称	描述
1	AGND	模拟地
2	WLED	手电 PIN 脚
3	VOUT2	外部并联 NMOS 输出采样端
4	VOUT1	外部并联 NMOS 输出采样端
5	VOUT2_G	外部并联 NMOS 管 gate 控制信号
6	VOUT1_G	外部并联 NMOS 管 gate 控制信号
7	VSN	外部 10m 电阻电流采样端
8	VSP	外部 10m 电阻电流采样端
9~10	VIN	Micro B 充电输入端口
11~13	VBUS	Type-C 输入输出端口
14~17	VSYS	稳压端口
18~21	SW	开关节点
22~26	NC	
27	BOOT	Bootstrap 端口
28	AVDD	电源引脚
29	VBAT	电池电压输入端口
30	OLIM	放电输出限流阈值调整
31	ISET	充电电流阈值调整
32	RBATC	电池内阻补偿
33	RBATS	电池电量显示阈值选择 PIN
34	LEDC	电量指示灯 PIN 脚, 复用做 I2C SCL 端口
35	LEDB	电量指示灯 PIN 脚, 复用做 I2C SDA 端口
36	LEDA	电量指示灯 PIN 脚, 复用做状态输出指示: 工作模式为高, sleep 模式下高阻



XPM6325 (文件编号: S&CIC1762)

PD 全协议移动电源 SOC

37	VBATS	不同电池电压设置端口,
38	NTC	电池温度检测端口
39	CC2	Type-C CC 脚
40	CC1	Type-C CC 脚
41	DM4	放电输出 2 USB D-脚
42	DP4	放电输出 2 USB D+脚
43	DM3	放电输出 1 USB D-脚
44	DP3	放电输出 1 USB D+脚
45	DM2	Type-C 口 D-脚
46	DP2	Type-C 口 D+脚
47	DM1	充电 USB D-脚
48	DP1	充电 USB D+脚

6 订购信息

料号	印字	特性	封装
XPM6325A	XPM6325 XXXXX+XX	PDO: 5V/3A, 9V/2A, 无 SCP	QFN48
XPM6325B	XPM6325 XXXXX+XX	PDO: 5V/3A, 9V/2A, 12V/1.5A, 无 SCP	QFN48

印字说明:

第一行, XPM6325: 芯片型号;

第二行, XXXXX: Lot Number, XX: 保留信息。

7 规格参数

7.1 极限工作参数⁽¹⁾

参数	最小值	最大值	单位	
耐压 (对 PGND)	VIN, VBUS	-0.3	18	V
	VOUT1, VOUT2	-0.3	18	V
	VOUT1_G VOUT2_G	-0.3	18	V
	CC1, CC2, DP, DM	-0.3	18	V
	VSYS	-0.3	18	V
	LX	-0.3	18	V
	AGND	-0.3	0.3	V
	其他	-0.3	6	V
结温	-40	150	°C	
存储温度	-65	150	°C	

(1) 超出极限工作范围值可能会造成器件永久性损坏。长期工作在极限额定值下可能会影响器件的可靠性。



7.2 ESD 性能

符号	参数	值	单位
V _{ESD}	HBM	±4000	V

ESD 测试基于人体放电模型 (HBM)。

7.3 推荐工作条件

参数		最小值	典型值	最大值	单位
V _{IN}	输入电压	4.3		10	V
V _{BUS}	输入电压	4.3		10	V
I _{OUT}	输出电流	V _{OUT} =5V	3	3.3	A
		V _{OUT} =9V	2	2.3	
		V _{OUT} =12V	1.5	1.7	
V _{BAT}	电池电压	2.5		4.8	V
I _{BAT}	电池充电电流			5.2	A
L	电感		1.5		μH
C _{SYS}	输出电容		66		μF
C _{OUT}	输出电容		22		μF
T _A	工作环境温度	-40		85	°C

7.4 热阻值

符号	参数	值	单位
R _{θJA}	结温和周围温度之间的热阻 ⁽²⁾	26	°C/W
R _{θJctop}	结温和封装外壳表面温度之间的热阻	29	
R _{θJcbot}	结温和封装外壳底部温度之间的热阻	2	

(2) 4 层 PCB 电路板, 室温 28°C 条件下测得。

7.5 电气特性

如无特殊说明, 下述参数均在改条件下取得: T_J = 25°C, L = 1.5μH

Parameters	Symbol	Condition	Min	Typ	Max	Unit
静态电流 Quiescent Currents						
待机模式电流	I _{BAT_STD}	V _{BAT} =4.2V		100		μA
充电模式静态电流	I _{IN_CHG}	V _{IN} =5V, No Battery		14.6		mA
升压模式静态电流	I _{BAT_Boost}	V _{BAT} =3.7V, V _{OUT} =5.1V		15		mA
充电系统 Battery Charger						
V _{IN} 工作电压范围	V _{IN_RANGE}		4.6		10	V



XPM6325 (文件编号: S&CIC1762)

PD 全协议移动电源 SOC

电池充电饱和电压	V _{BAT_FULL}	VBATS 悬空	4.18	4.2	4.22	V
		VBATS 接地	4.33	4.35	4.37	V
		VBATS 接 VCC	4.38	4.4	4.42	V
电池回充电压阈值	V _{BAT_RECHG}	VBATS 悬空	4.03	4.05	4.07	V
		VBATS 接地	4.10	4.15	4.20	V
		VBATS 接 VCC	4.15	4.2	4.25	V
电池回充迟滞电压			150	200	mV	
电池过压阈值	V _{BAT_OVP}	V _{BAT} =4.2V /4.35V		103%		V _{BAT}
恒流充电范围	I _{CHG_RANGE}	V _{IN} =5V, R _{ISET} =20kΩ~5.1kΩ	1.0		4.0	A
		V _{IN} =9V, R _{ISET} =20kΩ~5.1kΩ	1.0		4.5	A
恒流充电电流	I _{CHG}	R _{ISET} = 10kΩ	1.8	2	2.2	A
		R _{ISET} =6.2kΩ	2.7	3	3.3	A
		R _{ISET} =5.1kΩ	3.8	4.1	4.5	A
涓流充电电流	I _{PRECHG}			100		mA
涓流充电电池电压阈值	V _{PRECHG}	涓流充电到恒流充电		2.9		V
		恒流充电到涓流充电		2.8		V
恒压充电截止电流	I _{TERM}			200	500	mA
充电截止时间	T _{TERM}			2		s
充电自适应电压阈值	V _{IN_TRACK}	V _{IN} =5V		4.6		V
		V _{IN} =7V		6.45		V
		V _{IN} =9V		8.5		V
充电自适应温度阈值				120		°C
Boost 模式						
输出电流	I _{OUT}	V _{OUT} =5V	2.8	3	3.2	A
		V _{OUT} =9V	1.8	2	2.2	
		V _{OUT} =12V	1.3	1.5	1.7	
输出电压纹波	ΔV _{OUT}	V _{BAT} =3.7V, V _{OUT} =5V, C _{sys} =66μF, C _{out} =22μF		50		mV
轻载检测时间		V _{BAT} =2.8V~4.5V		15/30		s
低电池电压阈值	V _{BAT_LOW}	V _{BAT} 下降过程		2.82		V
		V _{BAT} 上升过程		3.17		V
VBUS 短路	IBAT			140		mA
VOUT1 或 OUT2 短路	IBAT			60		mA
控制和电源路径系统						
开关频率	F _{SW}			500		KHz
VSYS 到 LX 导通电阻	R _{ON_HS}	VGS=5.5V		21		mΩ



XPM6325 (文件编号: S&CIC1762)

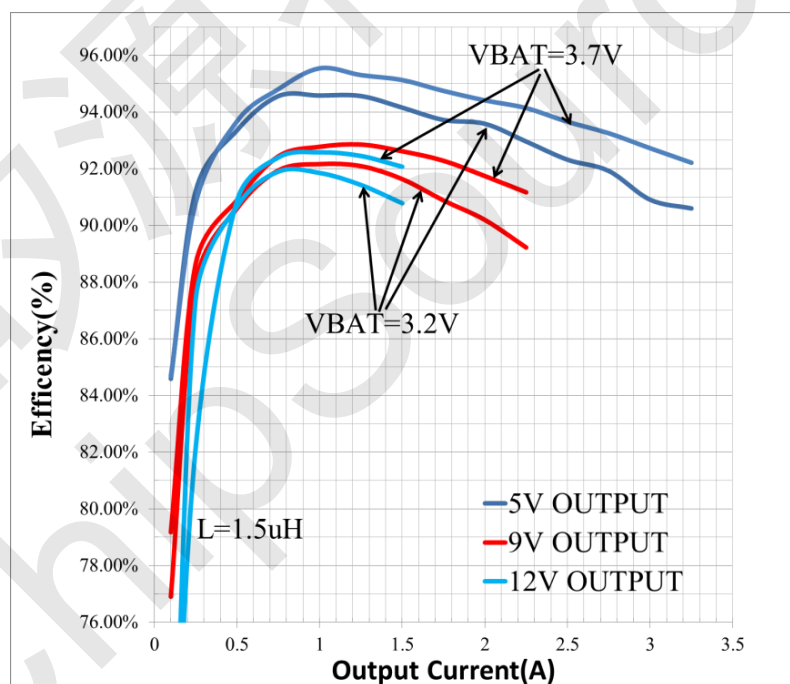
PD 全协议移动电源 SOC

LX 到 PGND 导通电阻	R_{ON_LS}	VGS=5.5V		20		mΩ
按键开机时间				30		ms
按键关机时间				1.5		s
LED 驱动电流	I_{LED}	4 颗 LED 显示灯		2		mA
VCC 输出电压	VCC	待机模式	2.5		3.8	V
		$V_{IN}/V_{OUT}=5V$		4.8		V
		$V_{IN}=9V, V_{OUT}=9/12V$		5.5		V
电池短路保护电流	I_{BAT_SHORT}	$V_{IN}=5V/9V$, 输入端电流		100		mA
过温保护阈值				145		°C
过温保护迟滞				35		°C

8 功能描述

8.1 Boost 转换效率

XPM6325 集成 Switching mos 管, High-side/Low-side 开关管采用 20mΩ 导通电阻 NMOS, 从而实现非常高的转换效率。在 $L=1.5\mu H$ 测试条件下, XPM6325 Boost 转换效率如下图所示:

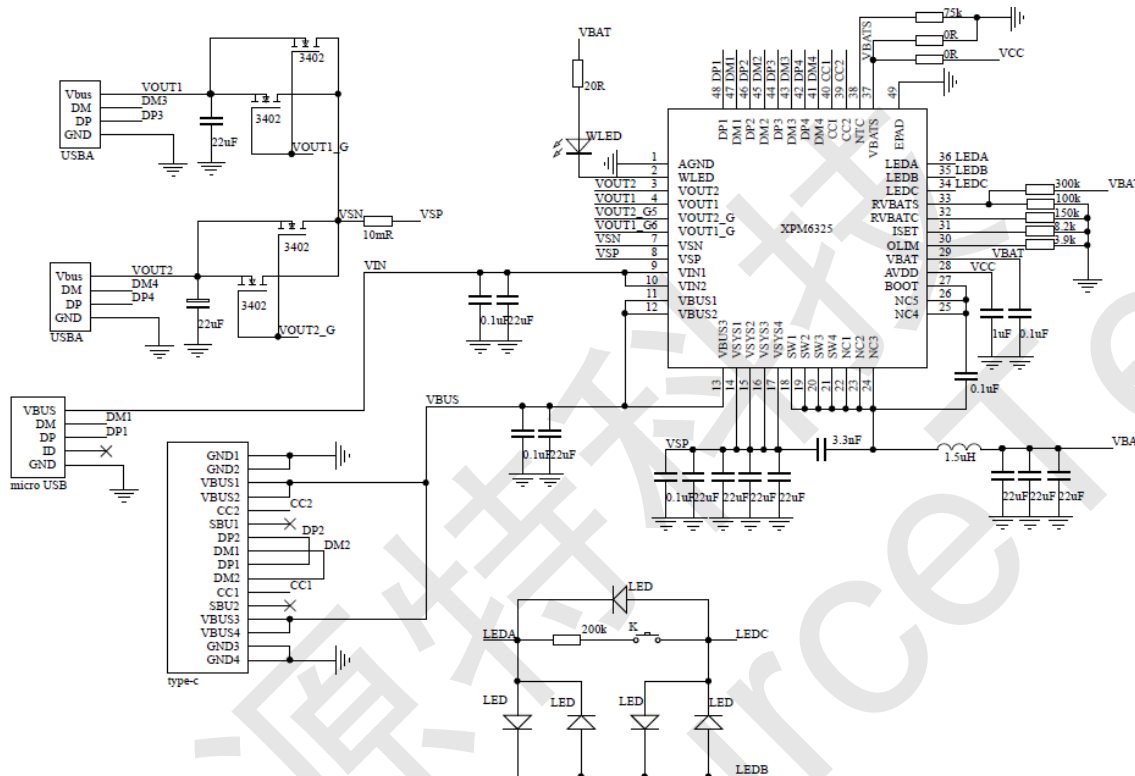


8.2 Layout 注意事项

- 1、SW 到 VSYS 之间需要加 3.3nf 电容;
- 2、电量显示快充指示灯必须接;
- 3、如果用 NTC 功能, 则 NTC 电阻需要用 NXFT15WF104 热敏电阻, 并联一个 300K 的电阻。如果不需要电池温度检测 NTC 功能, 则在 NTC PIN 接 75K 电阻到地;
- 4、USB A 口输出控制管为高压 NMOS, 不能用 PMOS。



9 参考设计

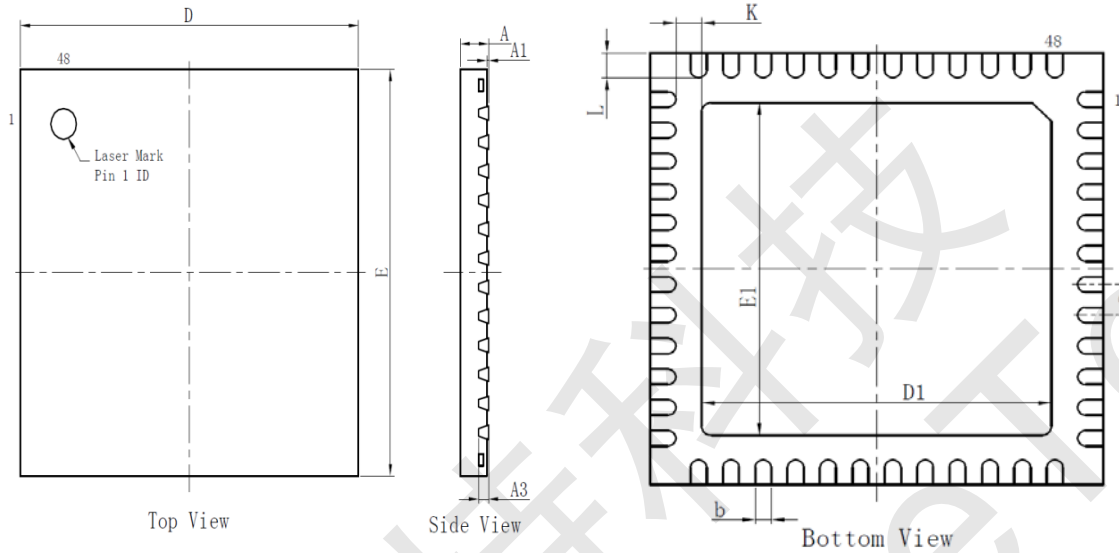


10 修订历史

规格书版本	修订时间	修改内容
V1.0	2019.10.15	初始版本
V1.1	2019.11.21	1.49 脚 EPAD 2.VSYS 与 SW 间电容由 2.2nF 改为 3.3nf
V1.2	2019.12.13	BOOST 静态功耗



11 封装信息



标注	尺寸	最小	标准	最大	标注	尺寸	最小	标准	最大
A		0.70	0.75	0.80	D1		5.30	5.40	5.50
A1		0.00	-	0.05	E1		5.30	5.40	5.50
A3		0.203REF			e		0.50TYP		
b		0.20	0.25	0.30	K		0.20	-	-
D		6.90	7.00	7.10	L		0.35	0.40	0.45
E		6.90	7.00	7.10					