



XPT0030 简介

2012 年 03 月

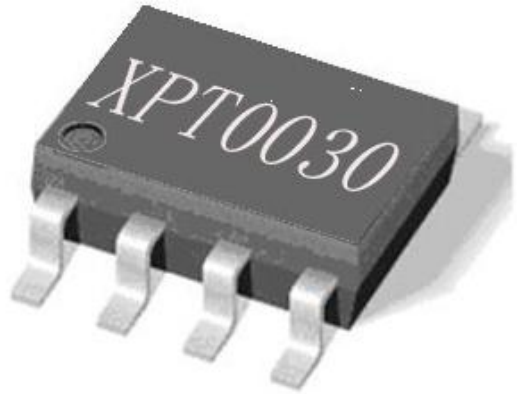


XPT0030

芯片功能说明

- XPT0030 是适用于便携式数码产品、电子语音玩具的 AB 类音频功率放大器。5V 工作电压时，最大驱动功率为 1.8W（4Ω, BTL 负载），音频范围内总谐波失真噪声小于 1%（20Hz~20KHz）。
- XPT0030 的应用电路简单，只需要极少数外围器件。XPT0030 输出不需要外接耦合电容或上举电容，采用 SOP、DIP 封装，节约电路面积，非常适合移动电话及各种移动设备等使用低电压、低功耗应用方案上使用。
- XPT0030 可以通过控制进入休眠模式，从而降低功耗。XPT0030 通过创新的“开关/切换噪声”抑制技术，杜绝了上电、掉电出现的噪声。XPT0030 工作稳定，增益带宽积高达 2.5MHz，并且单位增益稳定。通过配置外围电阻可以调整放大器的电压增益，方便应用。

实物图：



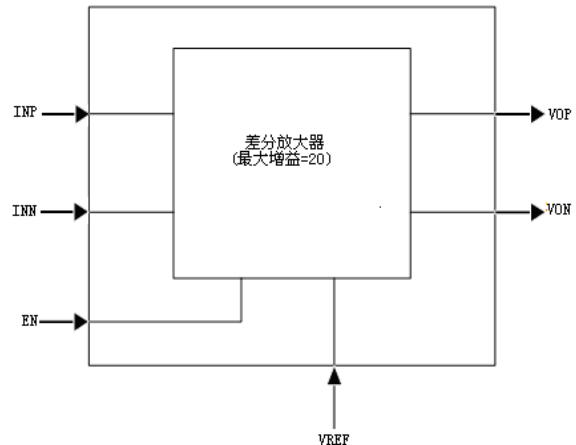
芯片的基本应用

- 电子玩具（电子琴等）
- 便携式数码产品

芯片功能主要特性

- 高电源电压抑制比（PSRR），在 217Hz 及 1KHz 时，达到 70dB
- 低噪声及谐波失真（THD+N），小于 1%
- 5V 工作电压，4Ω 负载，功率 1.8W
- 能够驱动高达 500pF 的容性负载
- 掉电模式漏电流小
- 封装小，节约电路面积：SOP8，DIP8
- 上电、掉电噪声抑制
- 宽工作电压范围 2.0V—6.0V
- 不需驱动输出耦合电容
- 单位增益稳定
- 用户可选的高、低电平控制休眠模式

XPT0030 原理框图



芯片订购信息

芯片型号	封装类型	包装类型	最小包装数量 (PCS)	备注
XPT0030SP	SOP8	管装	100/管	
XPT0030DP	DIP8	管装	100/管	



典型应用电路

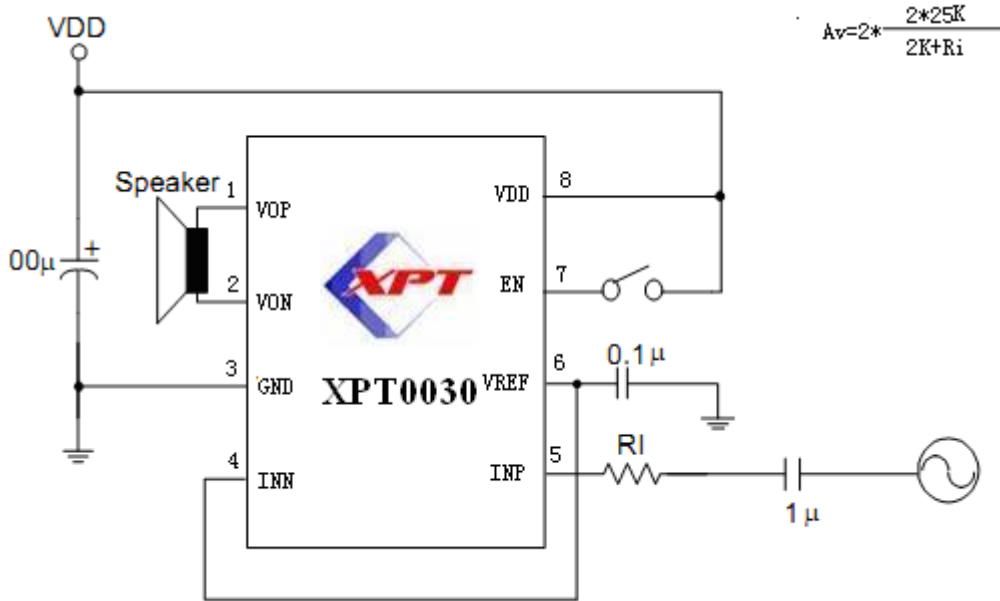


图 1.单端输入应用电路

2.

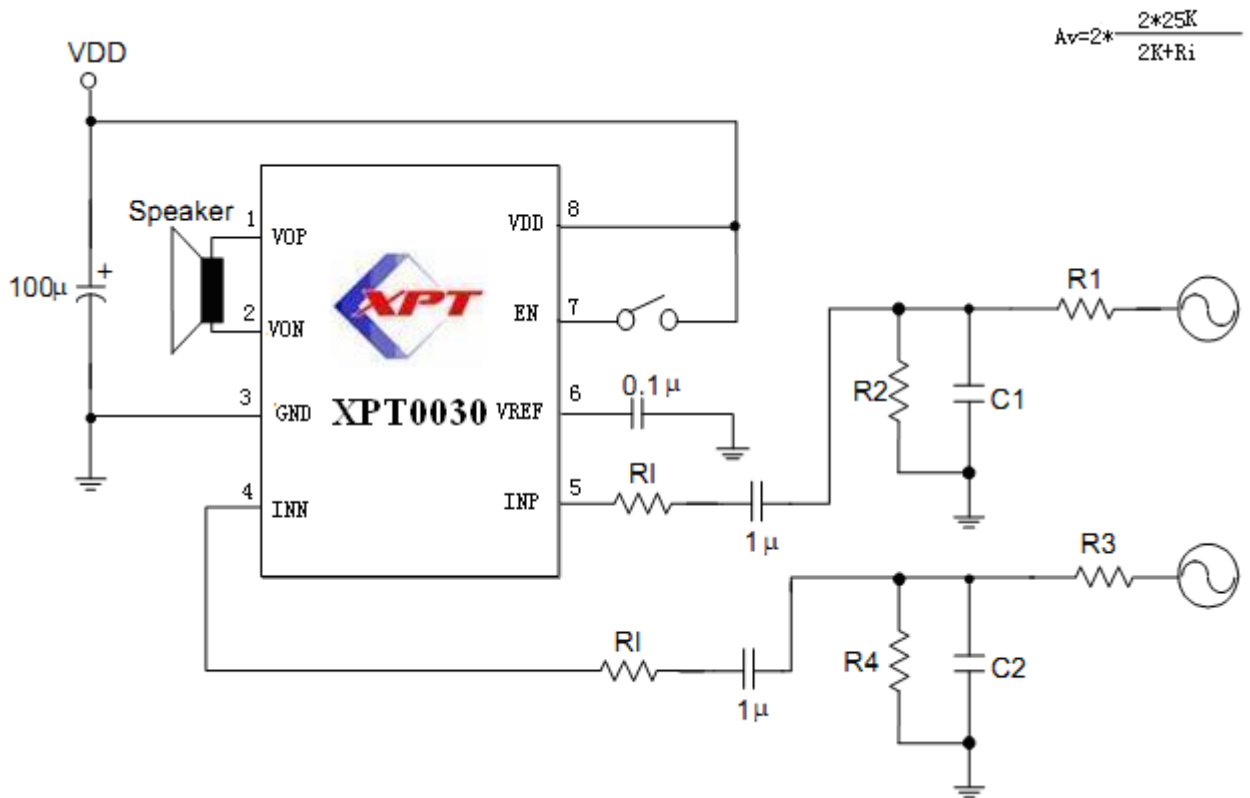


图 2.差分输入模式



引脚分布图



图 3 .XPT0030 引脚分布图

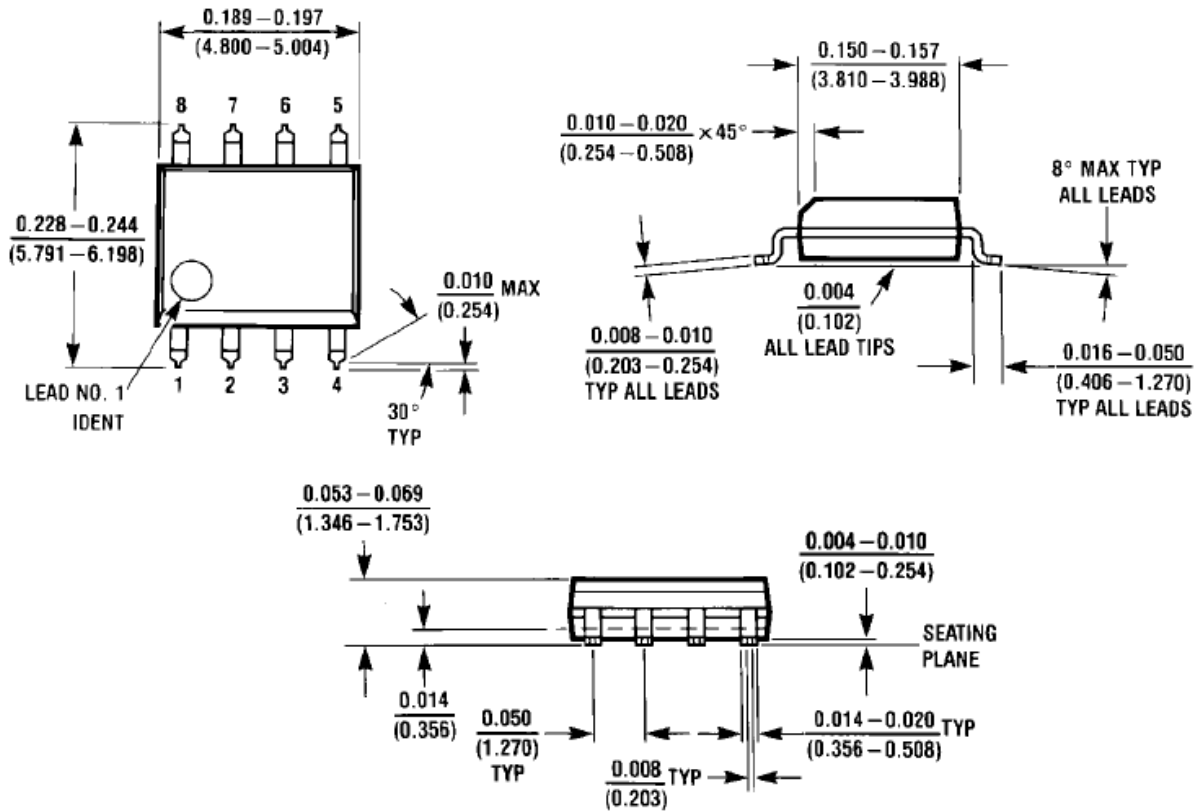
引脚描述

- 芯片引脚功能描述表

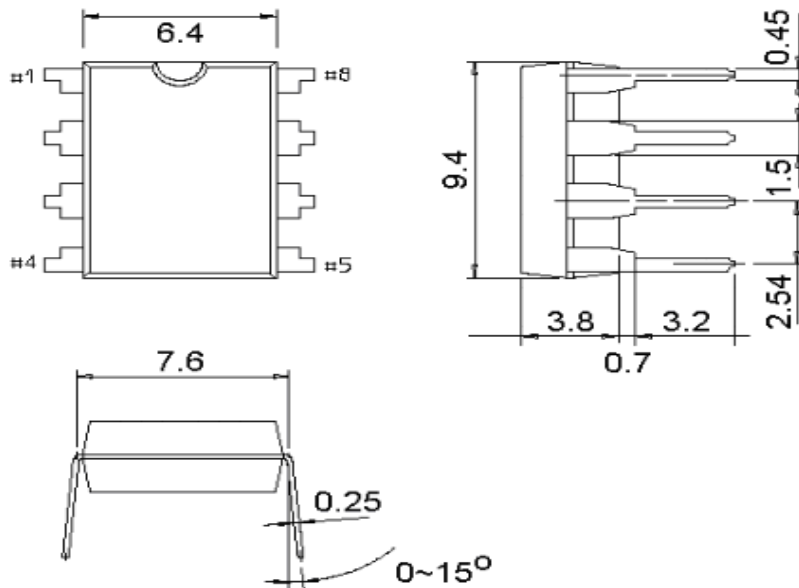
引脚		I/O	描述
名称	SOP8/DIP8		
INP	5	I	同相输入
INN	4	I	反相输入
VDD	8	I	电源正端
VOP	1	O	同相输出
GND	3	I	电源地
VON	2	O	反向输出
EN	7	I/O	开启/关断
VREF	6		参考电压

芯片的封装

1、SOP8



2、DIP8



当本手册内容改动及版本更新将不再另行通知，深圳市矽普特科技有限公司保留所有权利