

## XPT32DSP001

### ➤ DSP 处理器

双核心数字信号处理器

多达 48 条音频处理专用指令集

32 位宽运算处理

2 个硬件乘加单元

2048 个 32 bit 的通用寄存器

256K 字节数据 SRAM

4096 × 52 Bit 的指令 SRAM, 最多可装载 4096 条 DSP 指令 (在 368.64MHz 系统时钟和 48k 采样率情况下, 最多可运行 2560 条 DSP 指令)

最高工作频率 360MHz

### ➤ I2S 控制器

支持 16/20/24/32 bit 音频数据

支持 I2S 格式、MSB (左) 对齐格式、LSB (右) 对齐格式

支持单声道和立体声的音频数据

支持多种采样频率 192kHz、96kHz、48kHz、176.4kHz、88.2kHz、44.1kHz

支持 I2S 4CH0 及 I2S 6CH2 的输入输出共计 4 个通道的输入输出

I2S 4CH 录音, I2S 4CH 放音, I2S 6CH 录音, I2S 6CH 放音的频率可以独立配置

I2S 4CH 录音, I2S 4CH 放音, I2S 6CH 录音, I2S 6CH 放音的主从模式可以独立配置

### ➤ I2C 控制器

支持从模式

I2C 从速率依赖于系统时钟, 在外部晶振为 24.576MHz 的情况下, 最高支持 200kbit/s

通过 I2C 可以调取内部固化音效运行

### ➤ SPI 接口控制器

只支持从模式

SPI 从机速率最高达系统时钟的 1/8

16 bit 位宽数据传输

MSB 优先传输机制

### ➤ 时钟管理控制器

支持晶振输入时钟源 (6.144MHz ~ 24.576MHz), 内部含有晶振启动电路  
支持外部通过 XI 引脚输入时钟 (6.144MHz ~ 49.152MHz)

可选的 PLL 时钟, PLL 输出时钟最高为 368.64MHz

### ➤ 片上电源系统

内置 LDO 单元, LDO 最大输出电流 80mA

支持 1.2V 内核电压

支持 1.8V 和 3.3V IO 电压

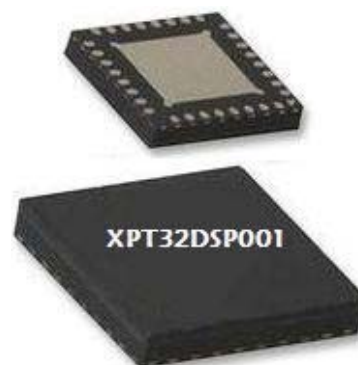
### ➤ 工作温度

工作温度: -40°C ~ +125°C

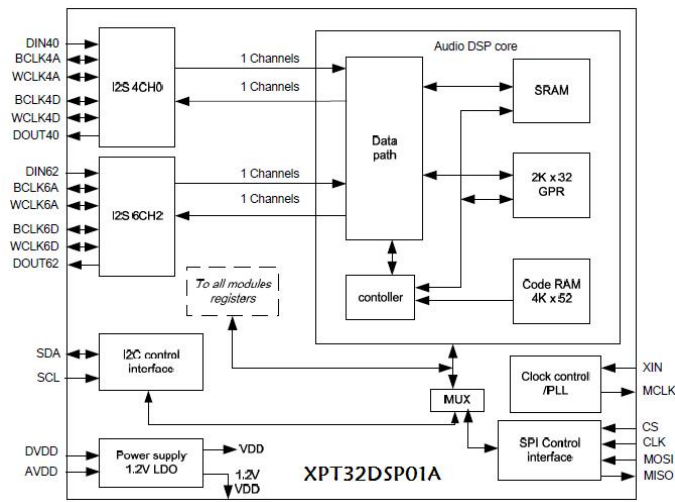
### ➤ 封装

无铅封装 (RoHS) QFN 40 (6X6)

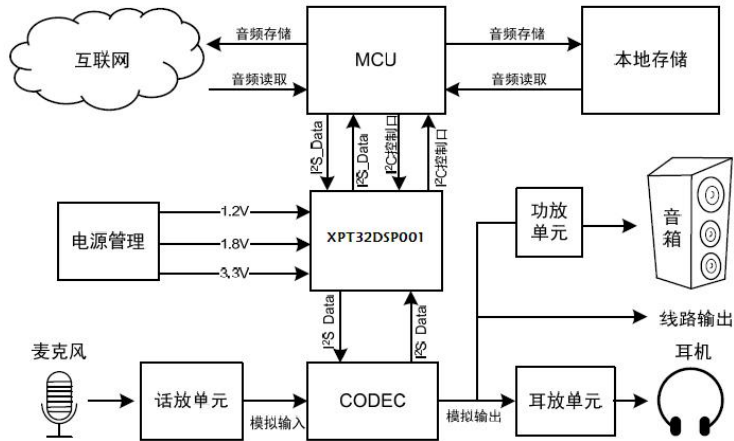
### 实物图片



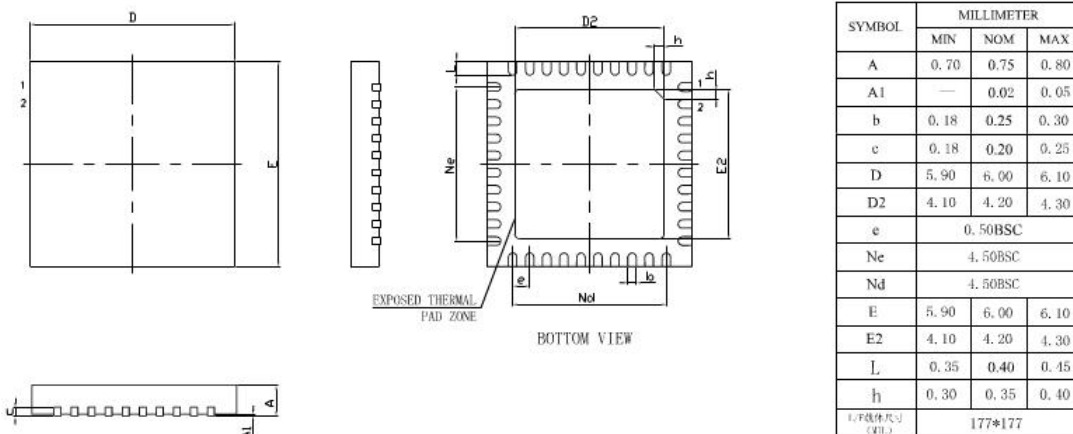
功能框图



XPT32DSP001 典型应用图



封装说明



注：芯片资料可能根据产品的情况进行更新，深圳市矽普特科技有限公司保留解释权