



XPT4809 简介

2012年03月



XPT4809

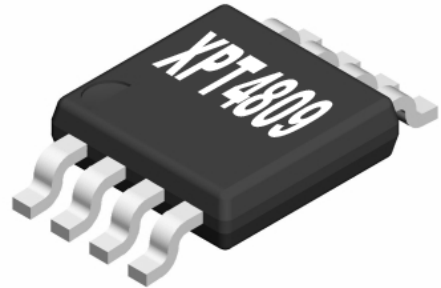
芯片功能说明

- XPT4809 是一款 AB 类、双声道音频功率放大器。每通道能提供 105mW 的平均功率（5V 工作电压，16Ω 负载，THD+N=0.1%），音频范围内总谐波失真+噪声小于 0.1%（20Hz~20KHz）。
- XPT4809 的应用电路简单，只需极少数外围器件；XPT4809 输出不需要自举电容或者缓冲网络，采用 MSOP、SOP 封装，节约电路面积，非常适合移动电话及各种移动设备等使用低电压、低功耗应用方案上使用。
- XPT4809 可以通过控制进入休眠模式，从而减少功耗；XPT4809 具有内部热敏关断保护机制。XPT4809 工作稳定，增益带宽积高达 2.5MHz，并且单位增益稳定。反馈电阻外置，通过外部增益配置电阻进行增益配置，方便应用。

芯片功能主要特性

- 高电源电压抑制比(PSRR)，在 217Hz 及 1KHz 时，达到 70dB
- 在 16Ω 负载，输出功率为 105mW 时，噪声及谐波失真 (THD+N) < 0.1% (f=1KHz)
- 在 32Ω 负载，输出功率为 70mW 时，噪声+谐波失真 (THD+N) < 0.1% (f=1KHz)
- 掉电模式漏电流小，典型值为 0.4μA
- 封装小，采用 MSOP8/SOP8 封装，节约电路面积
- 上电、掉电的“噼啪”声抑制能力好
- 宽工作电压范围 2.0V—5.5V
- 不需自举电容
- 单位增益稳定

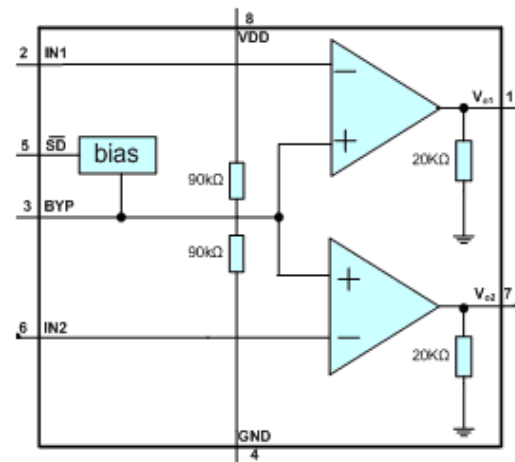
实物图：



芯片的基本应用

- 耳机功放
- 个人移动终端 PDA
- 个人电脑
- 话筒前置放大器

XPT4809 电路原理框图

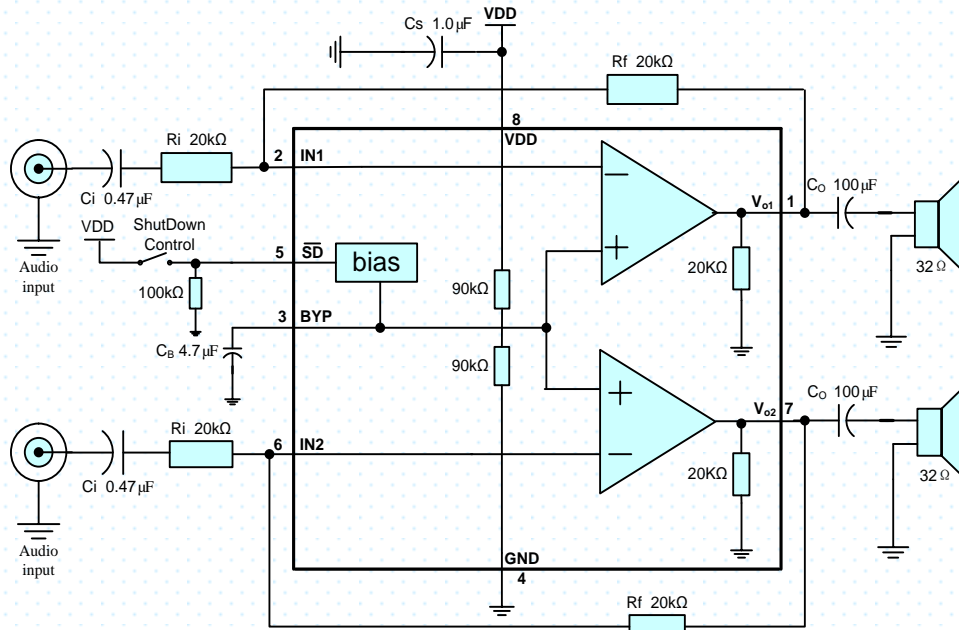


XPT4809 订购信息

芯片型号	封装类型	包装类型	最小包装数量 (PCS)	备注
XPT4809SP	SOP8	管装	100/管	
XPT4809MS	MSOP8	编带	3000/盘	



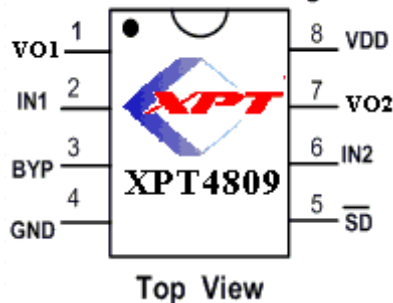
XPT4809 典型应用电路



PCB 板参考设计原理图

XPT4809 的封装和管脚

MSOP and SOP Package



XPT4809 管脚描述 (MSOP8/SOP8 封装)

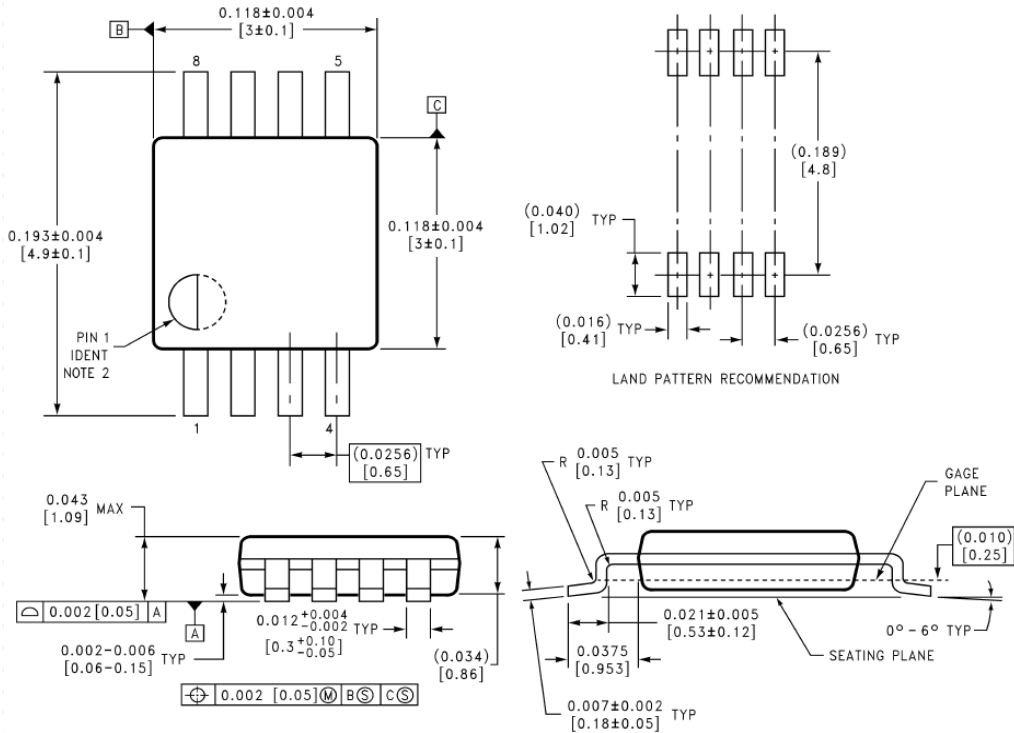
管脚号	符号	描述
1	VO1	1 通道输出端
2	IN1	1 通道输入端
3	BYP	内部共模电压旁路电容。
4	GND	电源地
5	\overline{SD}	掉电控制管脚，控制逻辑如下： $\overline{SD}=0$ ：芯片掉电； $\overline{SD}=1$ ：正常工作。
6	IN2	2 通道输入端
7	VO2	2 通道输出端
8	VDD	电源正极



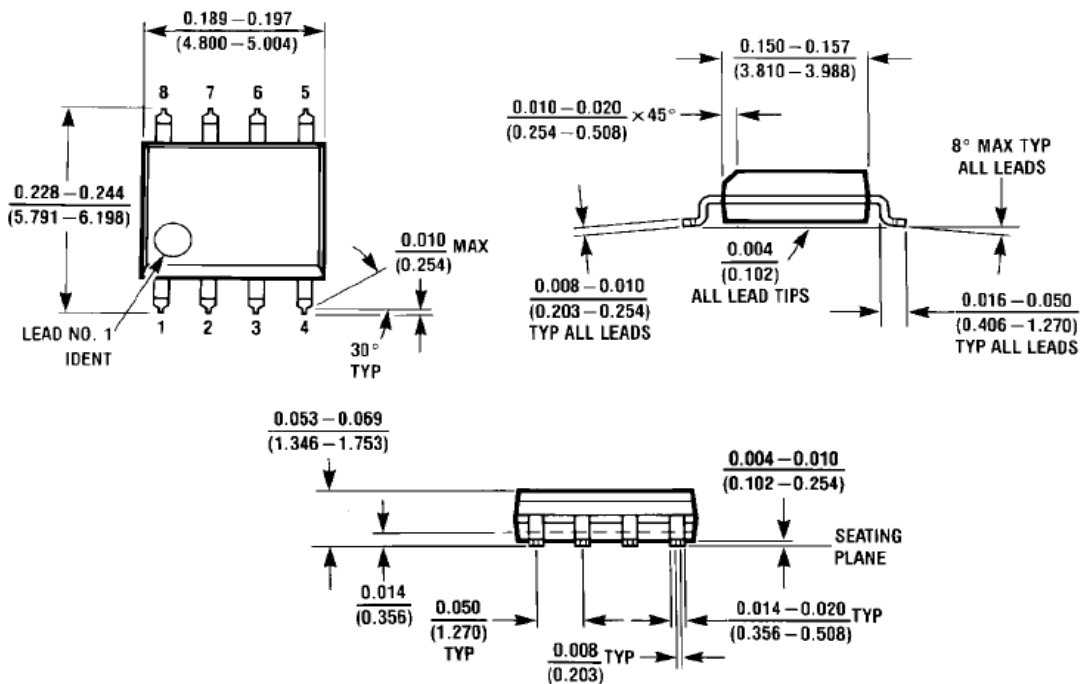
芯片的封装尺寸

如没特别提示，所有尺寸标注均为：英寸（毫米）。

1、MSOP8



2、SOP8



当本手册内容改动及版本更新将不再另行通知，深圳市矽普特科技有限公司保留所有权利。