



## XPT4933

### 芯片功能说明

XPT4933 是一款内部集成高效率**电荷泵升压电路**实现超大音量输出的**X类**音响功率放大器。在锂电池供电时,即使单节锂电池供电下也能持续提供最大**3W**(4 欧, THD=10%) 的输出功率,在便携式产品中达到震撼级的音效。独特的**防破音**(NCN)功能根据输出信号的大小自动调整增益实现舒适的听音感受。

XPT4933 采用一线脉冲方式控制,一线脉冲控制有四个状态:

状态1的增益为12dB, 没有防破音功能;

状态2的增益为16dB, 开启防破音功能;

状态3的增益为20dB, 没有防破音功能;

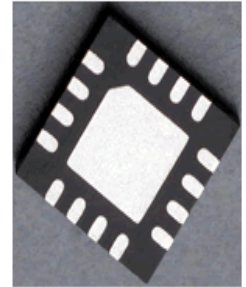
状态4的增益为24dB, 开启防破音功能。

完善的保护功能有效防止芯片在异常工作状况下损坏;只需少量的外围应用元件,适合便携产品应用。

### 芯片功能主要特性

- ◆ 独特的 X 类音频功放结构
- ◆ 内部集成高效率电荷泵升压电路
- ◆ 全差分输入结构
- ◆ 宽工作电压范围: 2.5V~5.5V
- ◆ 单节锂电池供电时, 4 欧负载输出功率 **3W**
- ◆ 具有防破音 (NCN) 功能
- ◆ 一线脉冲方式控制
- ◆ 优异的“噼噗-咔嚓”(Pop-Click) 杂音抑制
- ◆ 过温保护、短路保护
- ◆ ESOP16、ETSSOP16、QFN16 (4X4) 封装

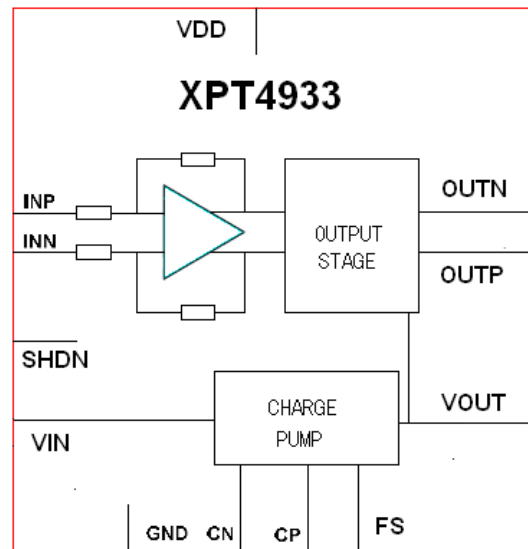
### 实物图:



### 芯片的基本应用

- ◆ 插卡音响、蓝牙音响、平板电脑、手机
- ◆ MP3/MP4/MP5/PMP 等便携式终端
- ◆ GPS、行车记录仪等
- ◆ 数码相机等

### XPT4933 原理框图

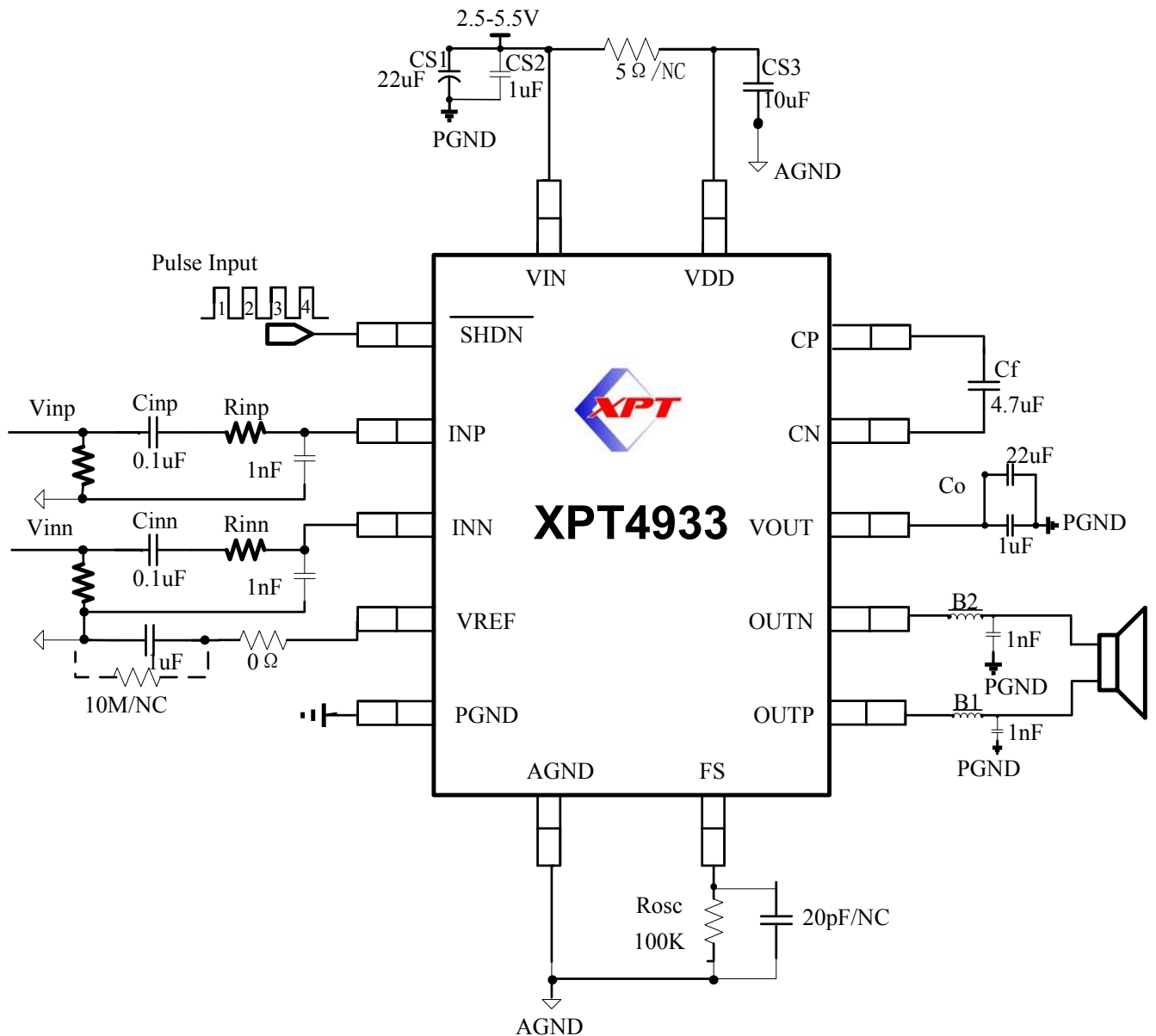




芯片订购信息

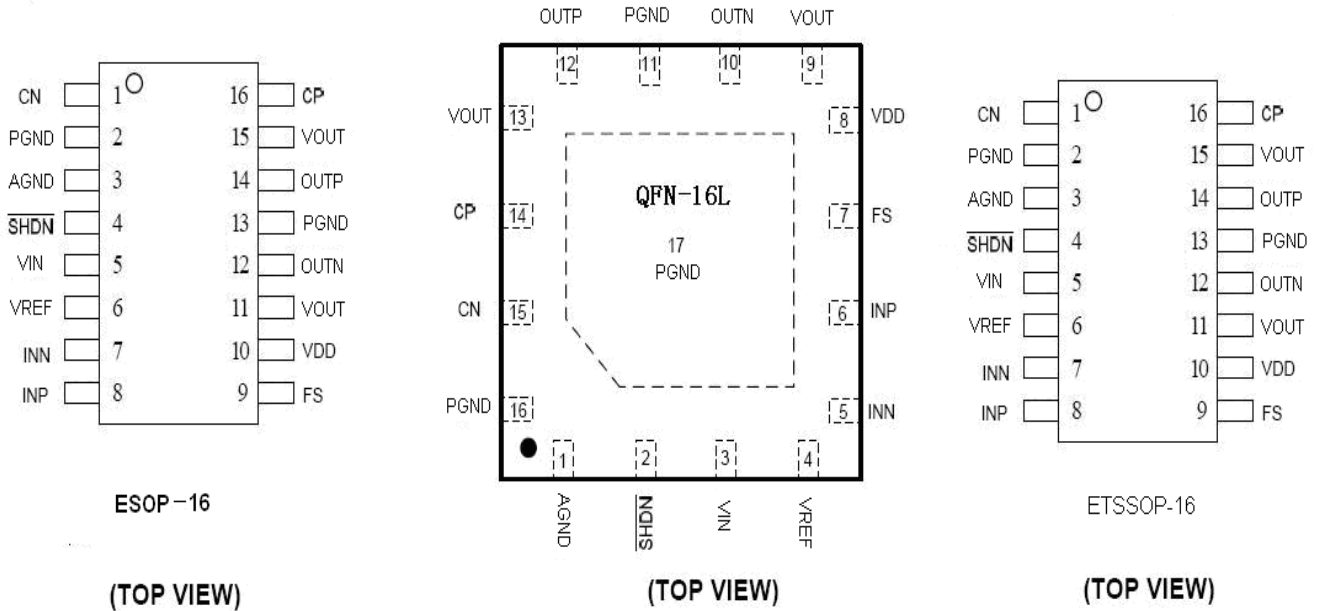
芯片型号	封装类型	包装类型	最小包装数量 (PCS)	备注
XPT4933ES	ESOP16	编带盘装	2500/盘	
XPT4933ET	ETSSOP16	编带盘装	3000/盘	
XPT4933QF	QFN16	编带盘装	3000/盘	

典型应用电路





### 引脚分布图



图为 XPT4933 封装的管脚分布图。

### 管脚描述 (ETSSOP16/ESOP16 封装)

管脚名称	管脚号	I/O	描述
CN	1		FLYING 电容负端
PGND	2		功率地
AGND	3		模拟地
SHDN	4	I	关断+增益调节+防破音功能选择脚
VIN	5		电荷泵输入电源
VREF	6		内部共模电压旁路电容
INN	7	I	差分输入负端
INP	8	I	差分输入正端
FS	9		调节电荷泵频率脚
VDD	10		功放芯片模拟电源脚
VOUT	11, 15		电荷泵输出端
OUTN	12	O	功放的输出负端
PGND	13		功率地
OUTP	14	O	功放的输出正端
CP	16		FLYING 电容正端





## 管脚描述（QFN 封装）

管脚名称	管脚号	I/O	描述
AGND	1		模拟地
SHDN	2	I	关断+增益调节+防破音功能选择脚
VIN	3		电荷泵输入电源
VREF	4		内部共模电压旁路电容
INN	5	I	差分输入负端
INP	6	I	差分输入正端
FS	7		调节电荷泵频率脚
VDD	8		功放芯片模拟电源脚
VOUT	9,13		电荷泵输出端
OUTN	10	O	功放的输出负端
PGND	11		功率地
OUTP	12	O	功放的输出正端
CP	14		FLYING 电容正端
CN	15		FLYING 电容负端
PGND	16		功率地

## 使用说明

### 防破音（NCN）功能

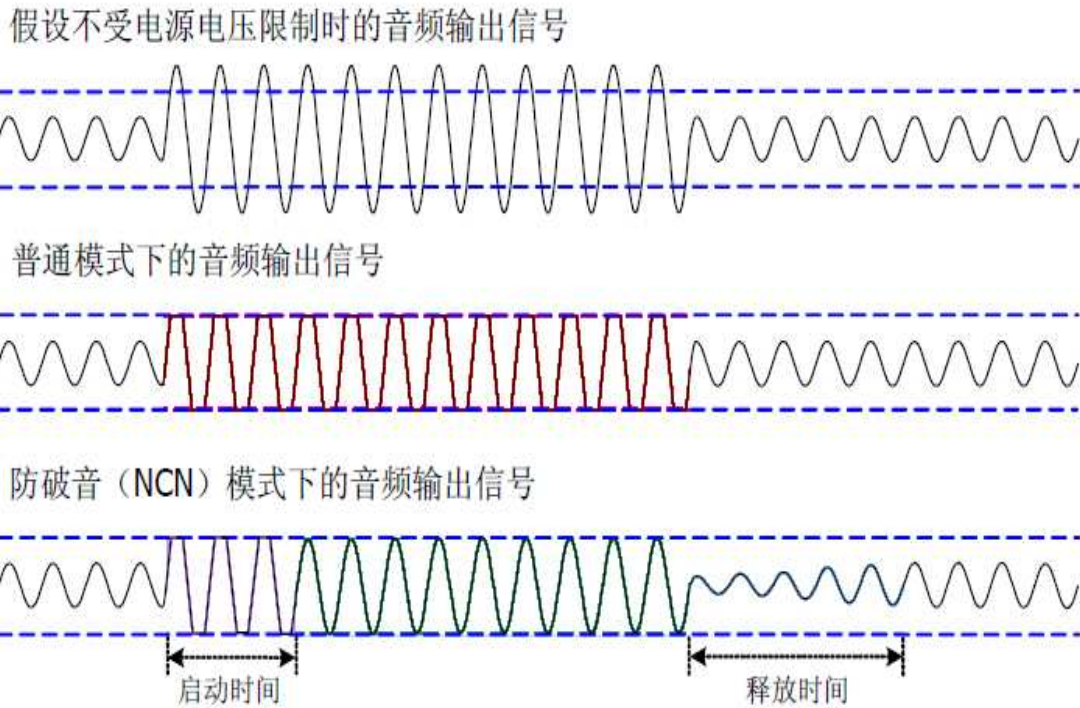
音频应用中，输入信号过大或电池电压下降等因素都会导致音频放大器的输出信号发生不希望的破音失真，并且过载的信号会对扬声器造成永久性损伤。XPT4933 独特的防破音（NCN）功能可以通过检测放大器输出的破音失真，自动调整系统增益，使得输出音频信号保持圆润光滑，不仅有效地避免了大功率过载输出对喇叭的损坏，同时带来舒适的听音感受。

启动时间（Attack Time）是指从发生破音失真到系统增益调节完成的时间。

释放时间（Release Time）是指从破音失真消失到系统完全退出增益衰减状态的时间。

NCN 启动时间和释放时间如下图所示。





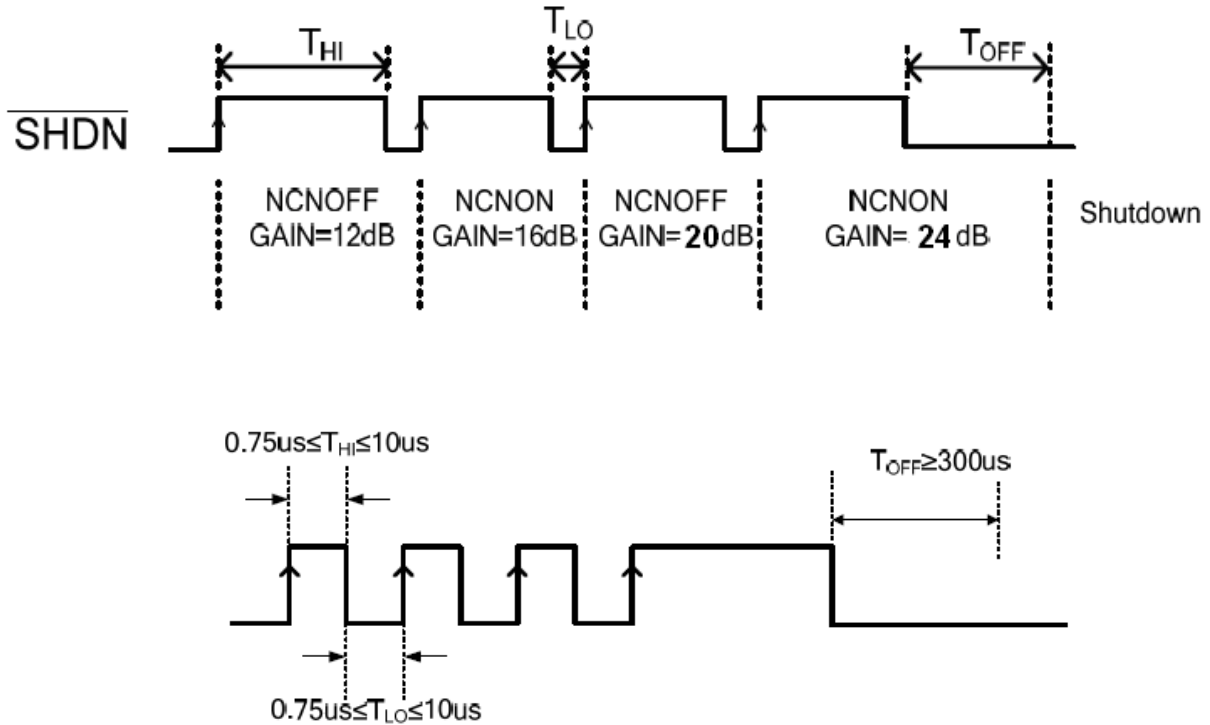
## 电荷泵

为了获得更大的输出功率，XPT4933 集成了一个2X 电荷泵的电压转换器来提升电源电压。2X 电荷泵需要的外围元件很少，只需一个4.7uF 的Flying 电容 $C_f$  和一个10~22uF 的输出电容 $C_o$ 。为了避免混频，电荷泵的工作频率是X类功放调制频率的2 倍，即600KHz，该频率可以通过改变FS脚上的电阻来调节。电荷泵具有软启动功能，软启动时间大概800us 左右，防止芯片启动时从电源吸入过大的电流导致电源电压的波动。电荷泵还有限流和碰地保护功能，避免发生故障时损害芯片。

## 工作模式选择

XPT4933 通过一线脉冲方式选择工作模式，一线脉冲信号的上升沿个数决定芯片的工作模式，如下图所示。当SHDN 引脚的信号直接拉高时，即一个上升沿，芯片启动开始工作，增益为12dB；当SHDN 引脚加高→低→高的脉冲信号时，即两个上升沿，芯片进入防破音模式工作并且增益上升到16dB；当SHDN 接收到三个上升沿，增益为20dB，无防破音；SHDN 接收到四个上升沿，增益为24dB，开启防破音功能。XPT4933 的一线脉冲采用循环式，也就是说，如果SHDN 接收到五个上升沿，会进入第一个工作状态，接收到六个上升沿，会进入第二个工作状态，依此类推。当SHDN引脚的控制信号拉低并至少持续300us，芯片进入关断模式，关断模式下的功耗极低，低至0.1uA 以下。针对SHDN引脚的特殊性，XPT4933 内置了Deglitch 电路，可以消除SHDN 引脚上宽度小于50ns 的高低电平毛刺，有效避免由于毛刺导致芯片工作模式错误。





## 电源输入输出电容的选择

升压调节器功率开关管的不断开关，会在系统电源输入端产生纹波，纹波的大小取决于实际应用中电流大小，系统的输入阻抗，及 PCB 布线。必须使用输入电容  $C_s$  来减小这个纹波，典型条件下  $22\mu\text{F}$  或  $47\mu\text{F}$  已足够，若输入阻抗较大（例如输入走线很长）时，应加大输入电容值。同时在靠近芯片  $V_{IN}$  脚处加一小的贴片电容用以滤除高频杂波。

电源输出电容  $C_o$  的选择主要取决于所需要的输出电压纹波，为减小输出电压纹波，必须使用低 ESR 的电容，可以采用多个电容并联的方式，典型条件下  $22\mu\text{F}$  或  $47\mu\text{F}$  已足够，同时，在音频领域应用时，由于负载在某段时间内将超出系统的最大输出功率，所以必须采用较大的电容避免输出电压大的下掉。同时在靠近芯片  $V_{OUT}$  脚处加一小的贴片电容用以滤除高频杂波。

在负载较重的应用中推荐使用  $220\mu\text{F}$  电解电容与  $10\mu\text{F}$  钽电容并联。

## 电荷泵的 Flying 电容

Flying 电容的大小直接影响电荷泵的负载调整率和输出驱动能力，Flying 电容越大，负载调整能力越强，驱动能力也越强。

建议使用容值为  $4.7\mu\text{F}$ ，ESR 较小的 X7R 或 X5R 陶瓷电容。





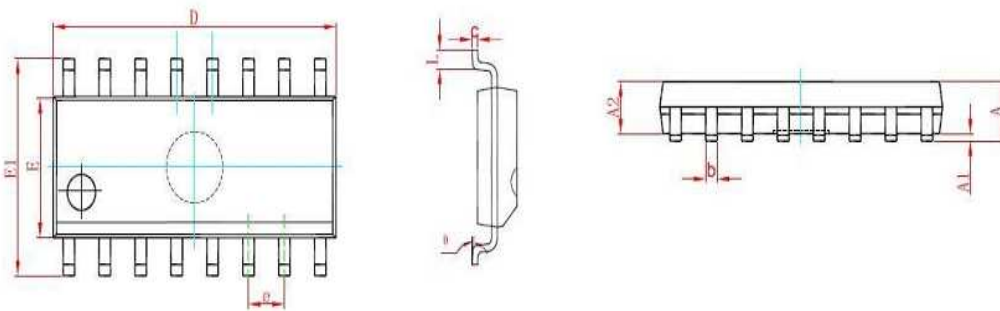
## PCB 设计考虑

为了充分发挥 XPT4933 的性能，PCB 的布局布线必须要仔细考虑，设计过程中应遵循以下原则：

1. 尽量单独走一条短而粗电源线给 XPT4933，铜线宽度大概 0.75mm。去耦电容尽量靠近电源引脚放置。
2. Fying 电容尽量靠近 XPT4933 的 CN 和 CP 引脚放置，输出电容靠近 VOUT 引脚放置，且电容到芯片引脚的连线尽量短而粗。
3. XPT4933 的输入电容和输入电阻要尽量靠近芯片的 INN 和 INP 引脚放置，且输入线要平行走线抑制噪声耦合。
4. 磁珠和电容靠近芯片的 OUTN 和 OUTP 引脚放置，芯片到喇叭的输出线要尽量短而粗，推荐的铜线宽度为 0.5mm。
5. 为了获得良好的散热性能，XPT4933 的散热片和 GND 引脚要直接连到大面积的铺地层，散热片还要通过通孔连到中间地层。

## 封装尺寸

### ESOP-16 封装尺寸



Symbol	Dimensions In Millimeters		Dimensions In Inches	
	Min	Max	Min	Max
A	1.350	1.750	0.053	0.069
A1	0.100	0.250	0.004	0.010
A2	1.350	1.550	0.053	0.061
b	0.330	0.510	0.013	0.020
c	0.170	0.250	0.007	0.010
D	9.800	10.200	0.386	0.402
E	3.800	4.000	0.150	0.157
E1	5.800	6.200	0.228	0.244
e	1.270 (BSC)		0.050 (BSC)	
L	0.400	1.270	0.016	0.050
θ	0°		8°	





图1 ESOP-16L 封装尺寸图

### QFN 4X4—16L 封装尺寸

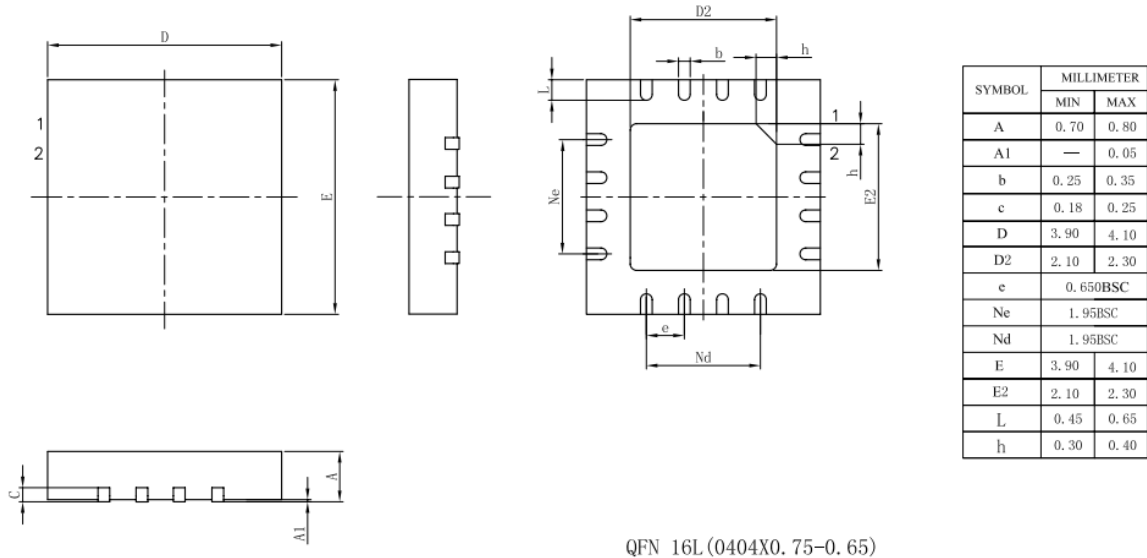
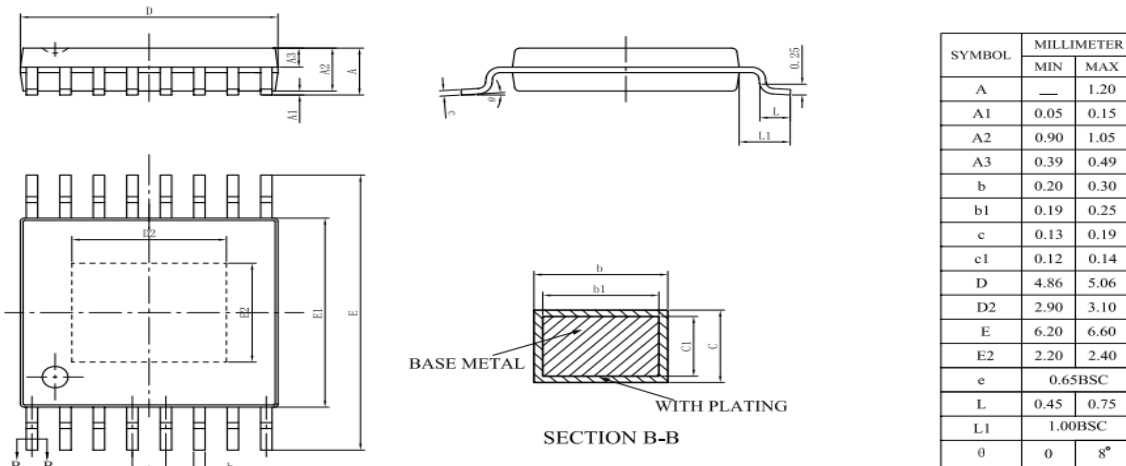


图2 QFN 4X4—16L 封装尺寸图

### ETSSOP—16L 封装尺寸



### eTSSOP16L

图3 ETSSOP—16L 封装尺寸图

