

## 芯片功能说明

- XPT6401 是一款双路低噪声、低 drop out、快速响应 LDO，通过内部电路实现两路输出的完全独立控制，可提供 1.2~3.6V 的输出电压范围，输出电压精度为 $\pm 2\%$ 。
- 内置限流保护电路、过热保护电路和短路保护电路，可确保芯片的安全工作。XPT6401 具有较宽的输出电容范围和 ESR 容限，可确保输出电容在 1 $\mu$  以上，ESR 在 20m $\Omega$ ~1 $\Omega$  范围内稳定工作，为用户提供灵活的选择。
- XPT6401 采用 SOT23-6L 封装，工作温度范围为 -40 $^{\circ}$ C~85 $^{\circ}$ C。

## 芯片功能主要特性

- 每路 LDO 最大可达 300mA 输出电流
- 300mA 输出时，Drop out 电压最大为 300mV
- 输出电压精度 $\pm 2\%$
- 输出噪声电压 50 $\mu$ Vrms
- 输入电压和输出负载瞬时变化的快速响应
- 内置限流保护、过热保护和短路保护电路
- Shut down 电流 $<0.1\mu$ A
- 输入电压范围：2.5V~5.5V
- 输出电压范围：1.2V~3.6V
- 工作温度范围：-40~85 $^{\circ}$ C
- SOT23-6L 封装

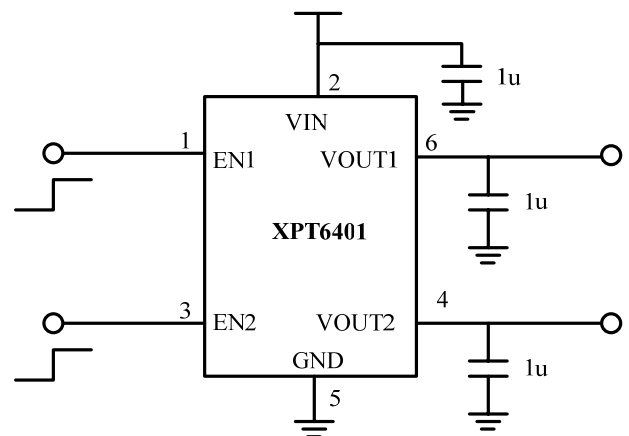
## 实物图：



## 芯片的基本应用

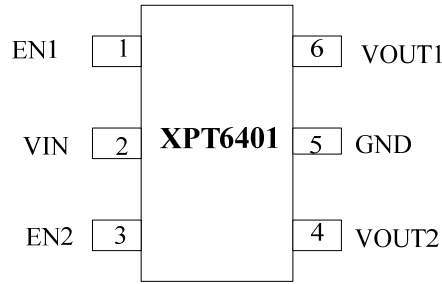
- 移动电话（手机等）
- 个人移动终端 PDA
- 移动电子设备
- 消费类电子产品(如 MP3/MP4/DFP/Portable DVD)等

## XPT6401 典型应用电路





芯片的封装和引脚



XPT6401 管脚描述 (SOT23-6L 封装)

管脚号	符号	描述
1	EN1	LDO1 的使能管脚, 高电平使能
2	VIN	输入电源
3	EN2	LDO2 的使能管脚, 高电平使能
4	VOUT2	LDO2 电压输出
5	GND	模拟地
6	VOUT1	LDO1 电压输出

芯片最大极限值<sup>1</sup>

参数	最小值	最大值	单位	说明
管脚电压	-0.3	6.0	V	
功耗 (P <sub>D</sub> @ T <sub>A</sub> = 25°C)		450	mW	SOT23-6L
结温		150	°C	
存储温度范围	-65	150	°C	
引脚温度 (焊接 10 秒)		260	°C	
封装热阻θ <sub>JA</sub>		240	°C/W	SOT23-6L
工作温度范围	-40	85	°C	
ESD 防护电压		+/-2000	V	HBM 模式
Latch-up	+IT	150	mA	测试标准: JEDEC STANDARD NO.78A FEBURARY 2006
	-IT	-150	mA	
注 1: 在极限值之外, 芯片的工作性能不予保证				