



芯片功能说明

XPT7863 是一款双通道、AB类桥式音频功率放大器芯片。采用 5.0V 电源供电，在 THD+N 小于 10% 情况下，能为一个 3Ω 的负载提供 4W 的功率。此外，当接立体声耳机时，音频功率放大器便以单终端工作模式驱动立体声耳机。

XPT7863 双通道音频功率放大器是为需要输出高质量音频功率的系统设计的，它采用表面贴装技术，反馈电阻外置，只需少量的外围设备，系统便输出高质量的音频。XPT7863 采用双通道设计使芯片具有了桥式联接扬声器放大和单端立体声耳机放大两种工作模式，简化了音频系统的外围电路设计。

XPT7863 采用外部控制的低功耗关断模式，立体声耳机放大模式，及内部热敏关断保护机制。并利用电路的特性减小噪声（滴答声与爆裂声）和失真度。

XPT7863 集成反馈电阻有效减少外部文件，并提供 etssop16 封装，减少 PCB 布板面积。

芯片功能主要特性

输出功率高 (THD+N<10%，1KHz 频率): 4W(3Ω 负载)

关断模式漏电流小: 0.6μA (典型)

采用 SOP-16/DIP-16/ ETSSOP_20 封装

外部增益可调,集成反馈电阻

宽工作电压范围 2.0V—5.5V

输出不需耦合电容、自举电容和缓冲网络

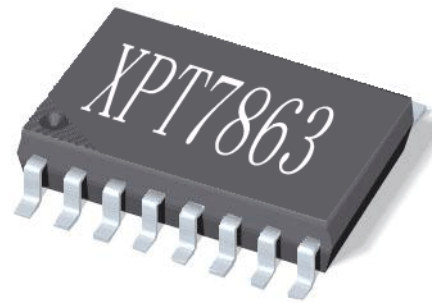
单位增益稳定

兼容 LM4863/XPT4863/XPT8863/XPT9863 等; 功

率与 XPT8863 一样, 区别: 反馈电阻外置; ⑧,

⑨ 脚芯片内部相连, 以满足用户需要。

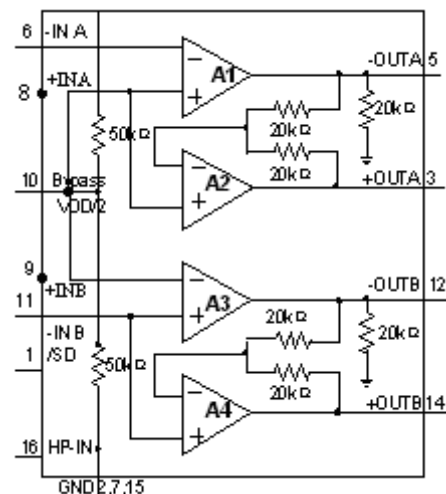
实物图:



芯片的基本应用

多媒体监控系统
便携式计算机或台式计算机
便携式电视、DVD 等
多媒体音响、平板电脑
插卡音响等

原理框图

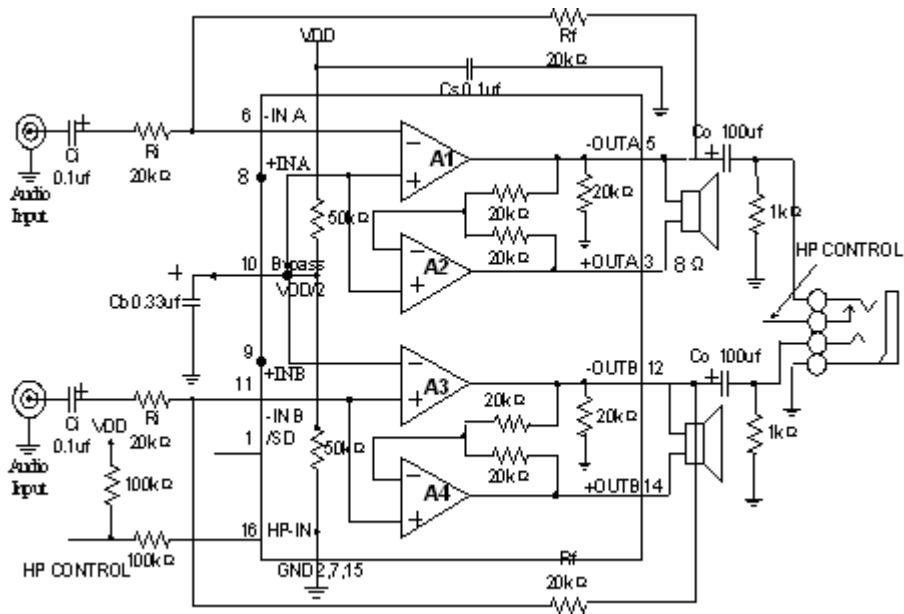


订购信息

芯片型号	封装类型	包装类型	最小包装数量 (PCS)	备注
XPT7863SO	SOP16	管装	50/管	
XPT7863DI	DIP16	管装	25/管	
XPT7863ET20	ETSSOP_20	编带	2500 盘	带散热片
XPT7863ET16	ETSSOP_16	编带	3000 盘	带散热片 (可选)



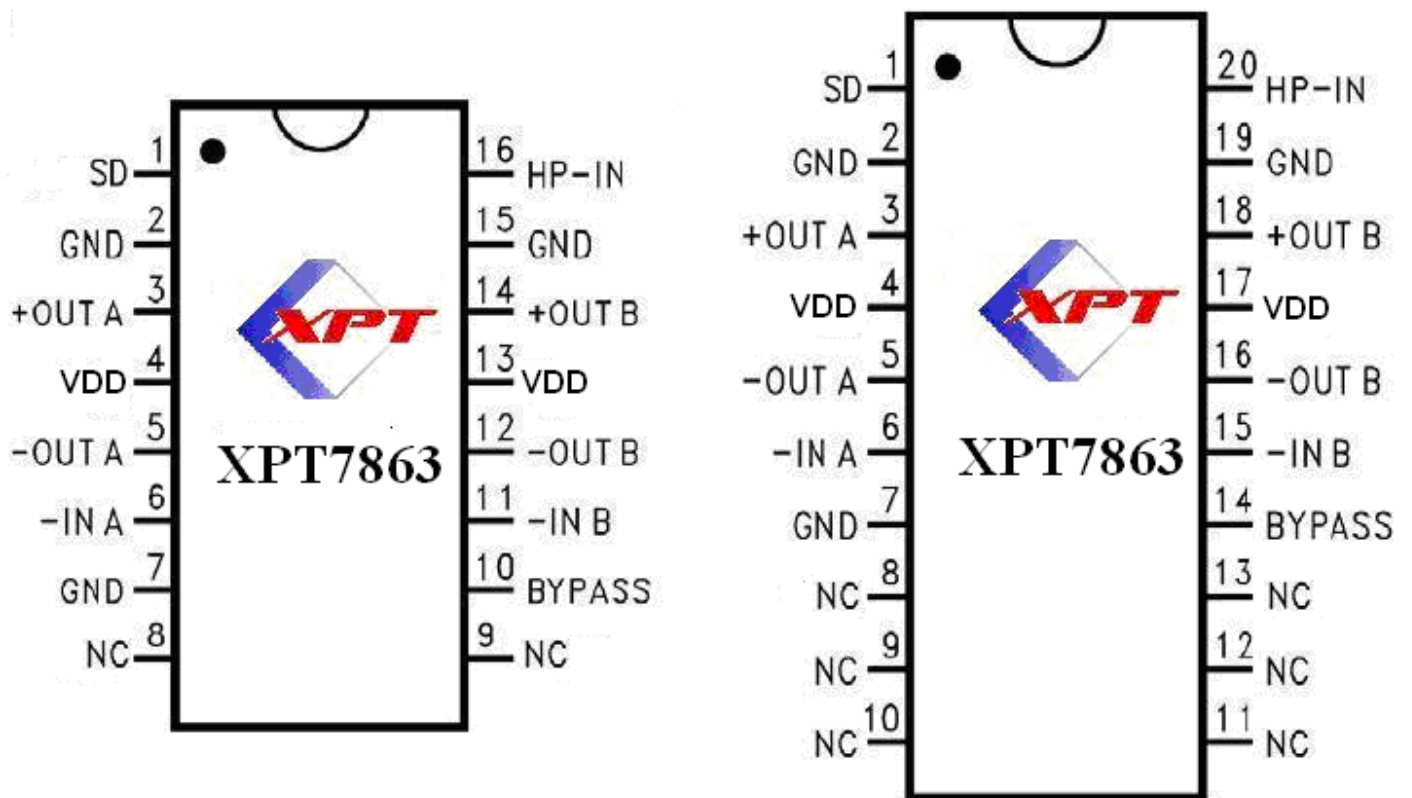
典型应用电路



XPT7863 典型应用图

注：8、9脚悬空，内部相连；反馈电阻外置，其它与 XPT8863 一样

引脚分布图



SOP16 和 DIP16 封装及 ETSSOP16 封装

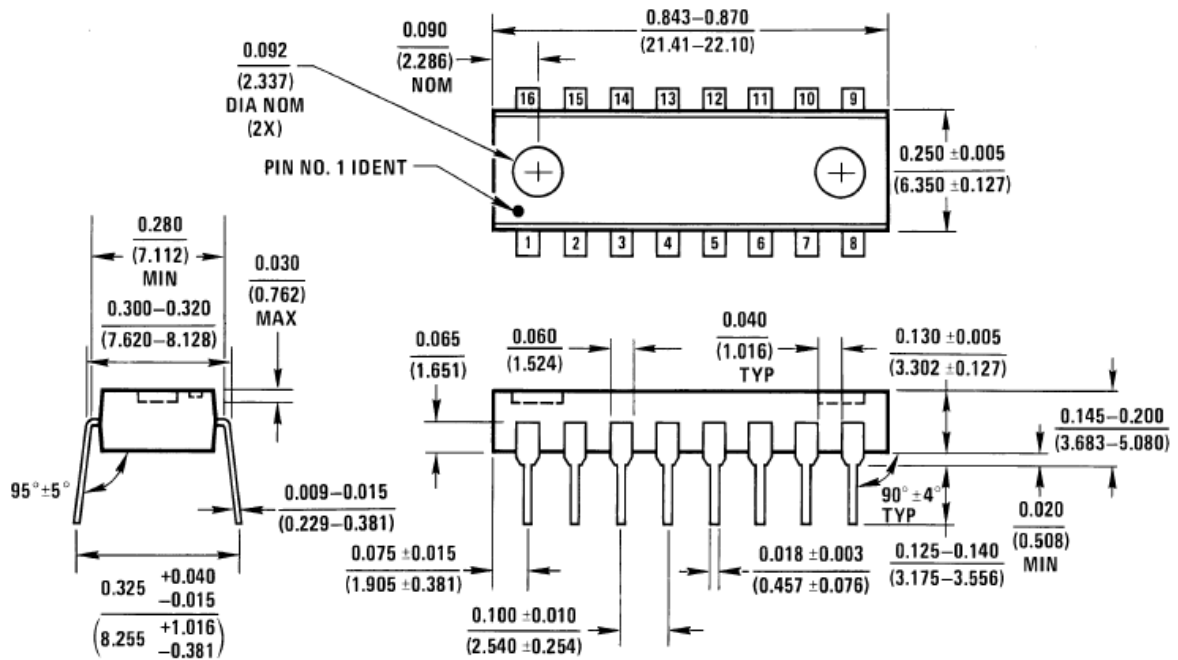
ETSSOP20 封装

XPT7863 三种封装的管脚示意图

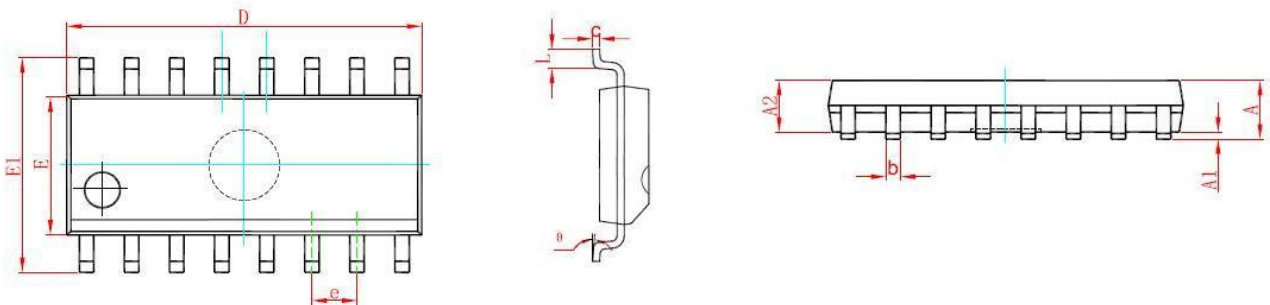


芯片的封装

1、DIP16

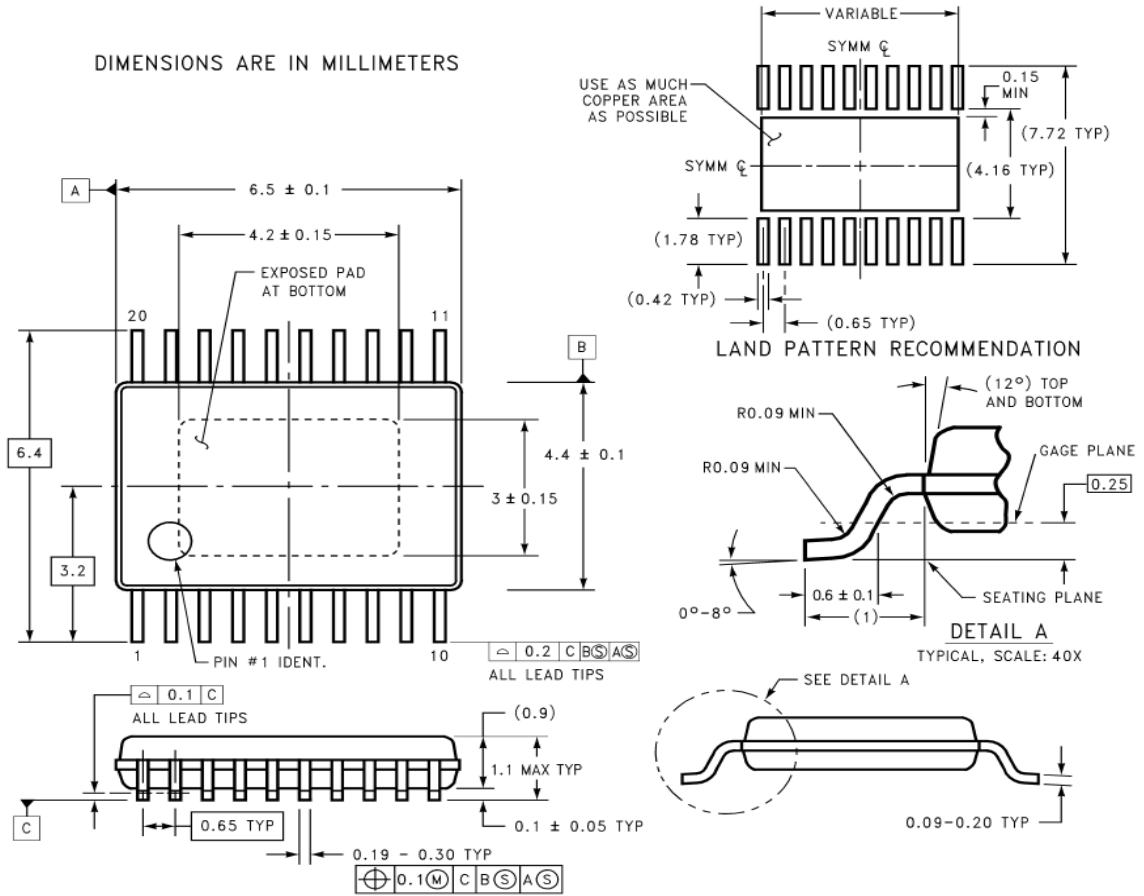


2、SOP16



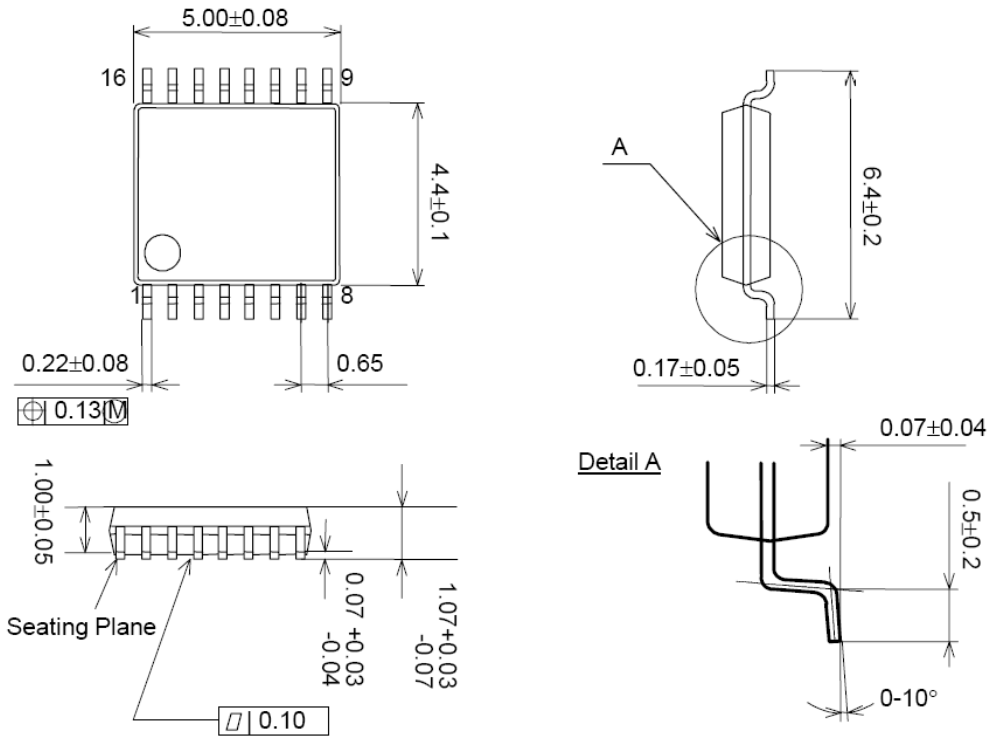
Symbol	Dimensions In Millimeters		Dimensions In Inches	
	Min	Max	Min	Max
A	1.350	1.750	0.053	0.069
A1	0.100	0.250	0.004	0.010
A2	1.350	1.550	0.053	0.061
b	0.330	0.510	0.013	0.020
c	0.170	0.250	0.007	0.010
D	9.800	10.200	0.386	0.402
E	3.800	4.000	0.150	0.157
E1	5.800	6.200	0.228	0.244
e	1.270 (BSC)		0.050 (BSC)	
L	0.400	1.270	0.016	0.050
θ	0°	8°	0°	8°

3、ETSSOP20



4、ETSSOP16

16pin TSSOP (Unit: mm)



当本手册内容改动及版本更新将不再另行通知，深圳市矽普特科技有限公司保留所有权利