





## XPT8302

### 芯片功能说明

- XPT8302 是一款无FM干扰、D类功率放大器。5V 工作电压时，最大驱动功率为 3W (4Ω, BTL 负载, THD<10%)，具备防破音功能，音频范围内总谐波失真噪声小于 1% (20Hz~20KHz)。
- XPT8302 的应用电路简单，只需极少数外围器件，反馈电阻内置，XPT8302 输出不需要外接耦合电容或上举电容和缓冲网络。特别适合用于小音量、小体重的便携系统中。
- XPT8302 可以通过控制进入休眠模式，从而减少功耗；XPT8302 内部具有过热自动关断保护机制。XPT8302 工作稳定，增益带宽积高达 2.5MHz，并且单位增益稳定。通过配置外围电阻可以调整放大器的电压增益，方便应用。是一款市场普遍采用、声誉佳的典型芯片。

### 芯片功能主要特性

- 输出功率高 (THD+N<10%，1KHz 频率)：ESOP 封装：3W (4Ω 负载)
- 采用 MSOP8、SOP8、ESOP8 及 DFN8 封装
- 外部增益可调
- 宽工作电压范围 2.5V—5.0V
- 不需驱动输出耦合电容、自举电容和缓冲网络
- 单位增益稳定
- 兼容 PAM8302

注：XPT8302 较 XPT8302E、XPT8302F 区别在于：XPT8302 具备防破音功能

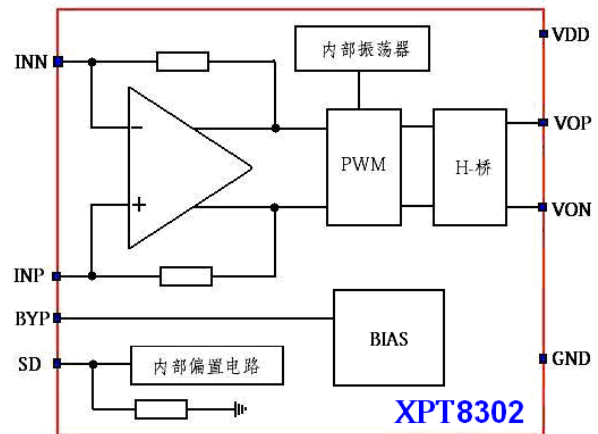
### 实物图：



### 芯片的基本应用

- 手提电脑
- 台式电脑
- 低压音响系统

### XPT8302 原理框图

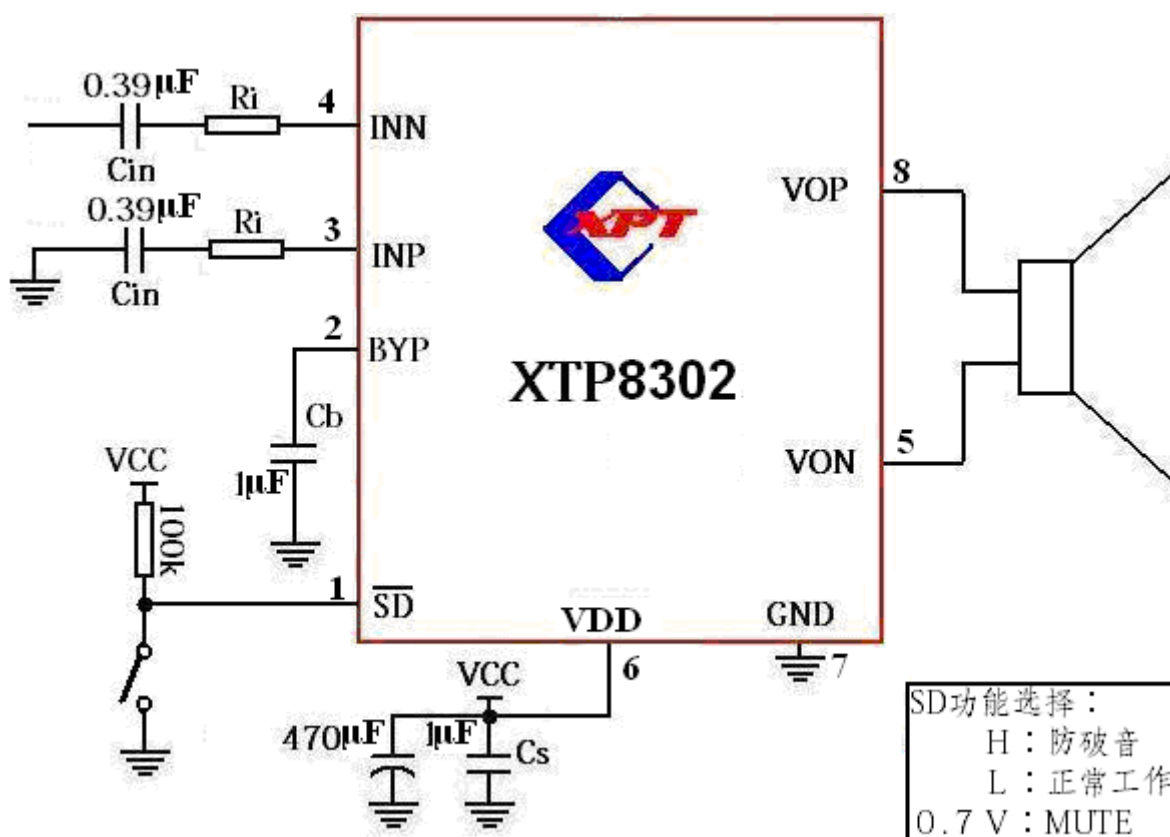




### 芯片订购信息

芯片型号	封装类型	包装类型	最小包装数量 (PCS)	备注
XPT8302MS	MSOP8	编带	3000/盘	
XPT8302SO	SOP8	管装	100/管	
XPT8302ES	ESOP8	管装	100/管	带散热片
XPT8302DF	DFN3×3	编带	3000/盘	带散热片

### 典型应用电路

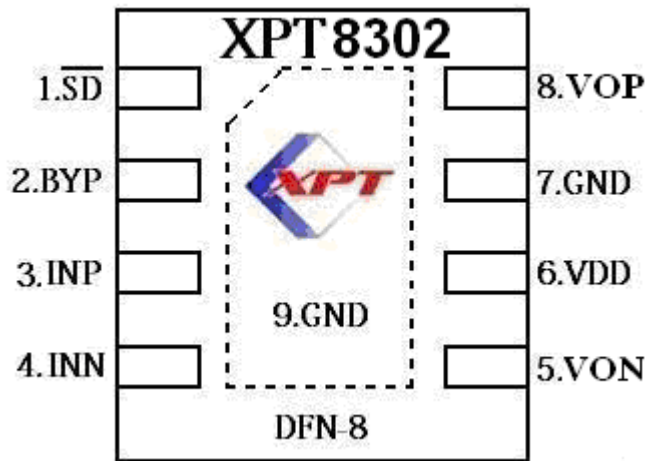




### 管脚分布图



XPT8302 MSOP8、ESOP、SOP封装的管脚分布图



XPT8302 DFN 封装的管脚分布图

### XPT8302 管脚描述

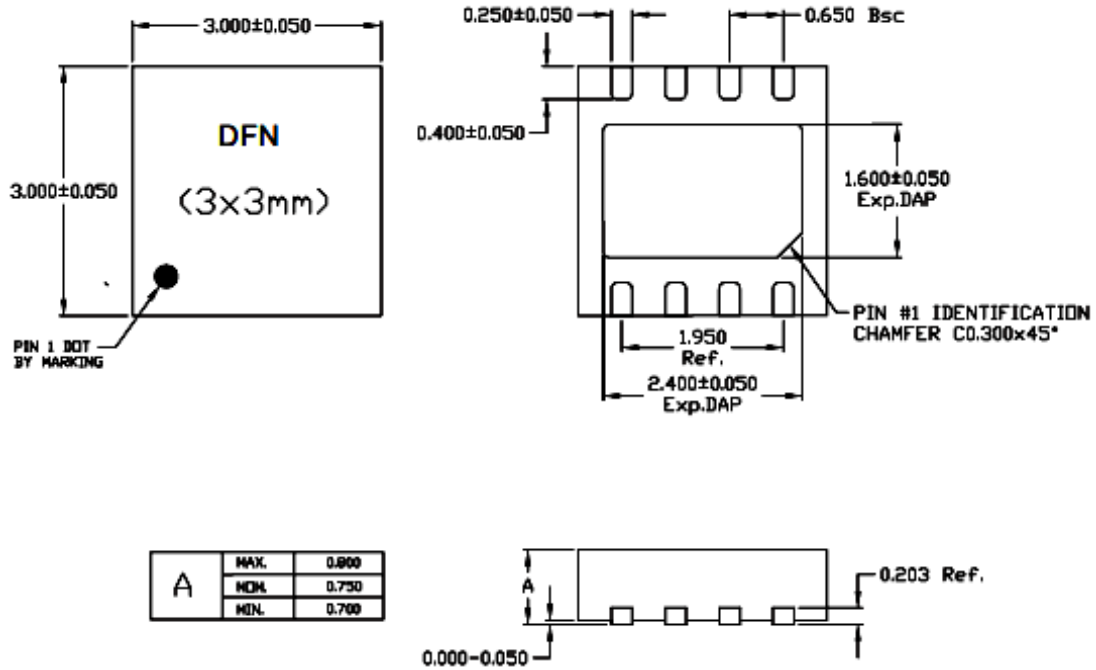
XPT8302 管脚描述

管脚号	名称	描述
1	/SD	防破音 / 正常工作 / mute 功能选择
2	BYP	内部共模电压旁路电容
3	INP	模拟输入端，正相
4	INN	模拟输入端，反相
5	VON	模拟输出端反向
6	VDD	电源正
7	GND	电源地
8	VOP	模拟输出端正向





3、DFN3x3



Unit: Millimeter

注：ESOP8 封装尺寸与 SOP8 封装 完全一致，仅增加散热片。

当本手册内容改动及版本更新将不再另行通知，深圳市矽普特科技有限公司保留所有权利。