



深圳市矽普特科技有限公司

**XPT8603**

D类、超强抗EMI、超低噪音、过热&过流保护、64级直流音量控制+足3W

---

## **XPT8603 简介**

2012 年 4 月



## 1 概述

XPT8603是一款3W，立体声D类音频功率放大器，能够以D类放大器的效率提供AB类功率放大器的性能。新型的无滤波器结构可以省去传统的D类放大器输出低通滤波器，从而节省了系统成本和PCB空间，是便携式应用的理想选择。

### 1.1 芯片特性

- 无滤波的 D 类放大器，低静态电流和低 EMI
- 在 4Ω 负载和 5V 电源条件下，提供高达 3W 输出功率
- -75dB ~ +24dB 范围内的 64 阶直流音量控制功能
- 高达 90%效率
- 低 THD，低噪声
- 短路电流保护
- 热保护
- 极少外部元器件，节省空间和成本
- 完全兼容 PAM8603

### 1.2 芯片应用场合

- LCD监视器/投影电视
- 笔记本电脑
- 便携式扬声器
- 便携式DVD播放器
- 移动通信电话

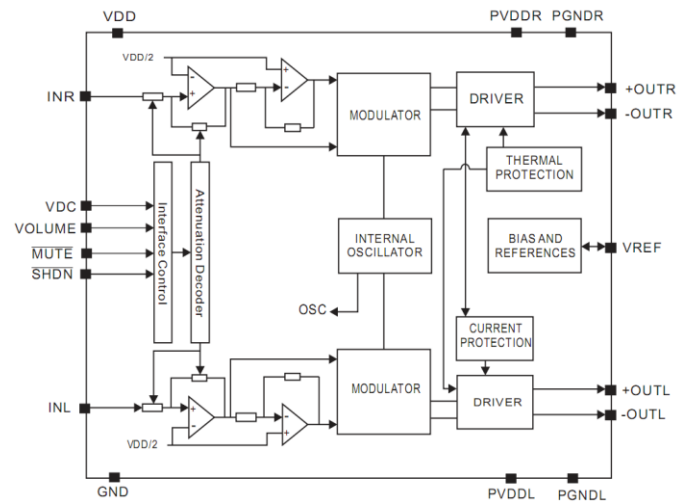
### 1.5 芯片订购信息

芯片型号	封装类型	包装类型	最小包装数量 (PCS)	备注
XPT8603SO18	SOP18	管装	40/管	
XPT8603SS	SSOP_24	编带	40/盘	
XPT8603SO16	SOP16	管装	50/管	

## 1.3 实物图



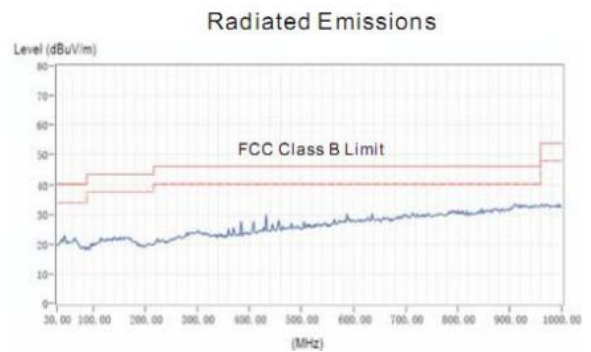
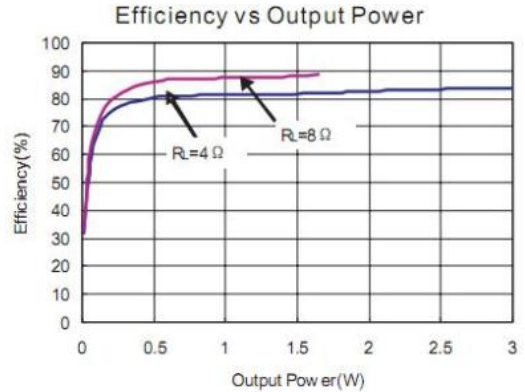
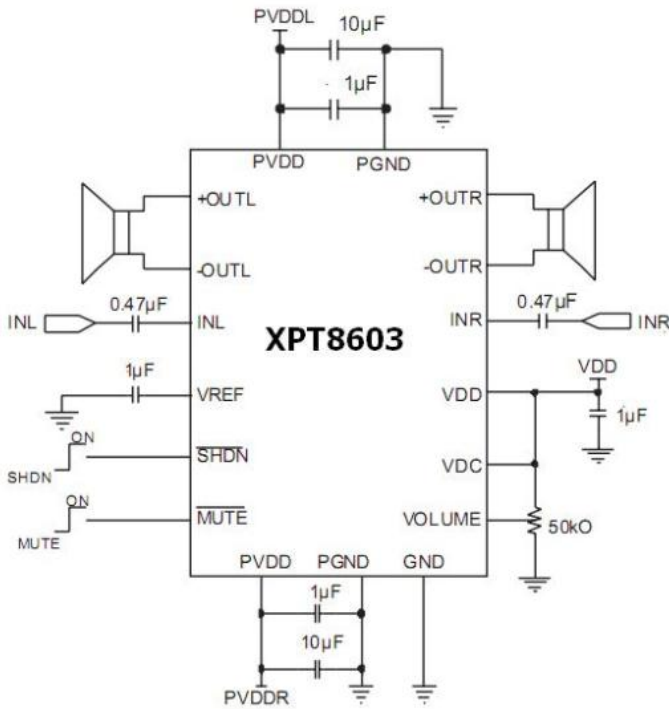
## 1.4 功能原理框图



XPT8603 功能原理框图



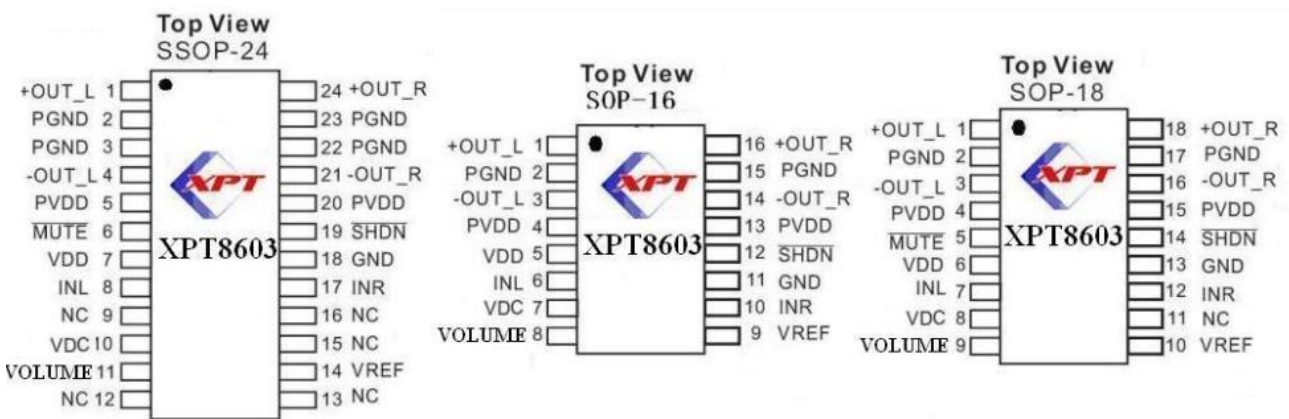
### 1.6 XPT8603 典型应用图



XPT8603 应用原理框图

### 1.7 芯片的封装引脚图

#### 1.7.1 SSOP-24/SOP-18/SOP-16 封装



SOP-24/SOP-16/SOP-18 封装引脚



### 1.7.2 管脚描述

#### SOP-18

管脚号	管脚名称	描述
1	+OUT_L	左通道正向输出
2	PGND	电源地
3	-OUT_L	左通道反向输出
4	PVDD	数字电源
5	$\overline{\text{MUTE}}$	静音控制脚（低电平有效）
6	VDD	模拟电源
7	INL	左通道输出
8	VDC	
9	VOLUME	
10	VREF	反馈脚（串一个电容到地）
11	NC	NC
12	INR	右通道输入
13	GND	信号地
14	$\overline{\text{SHDN}}$	关断开关（低电平有效）
15	PVDD	数字电源
16	-OUT_R	右通道反向输出
17	PGND	电源地
18	+OUT_R	右通道正响输出

#### SOP-24

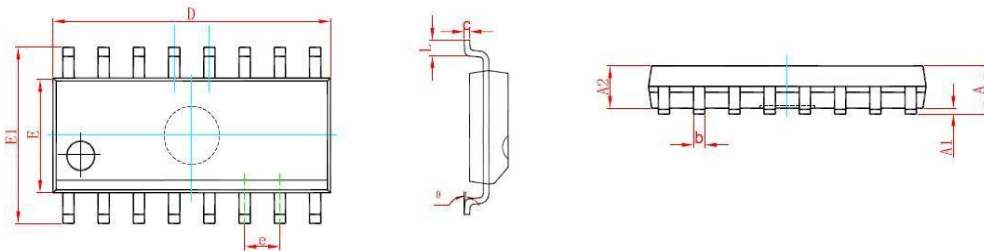
管脚号	管脚名称	描述
1	+OUT_L	左通道正向输出
2	PGND	电源地
3	PGND	电源地
4	-OUT_L	左通道反向输出
5	PVDD	数字电源
6	$\overline{\text{MUTE}}$	静音控制脚（低电平有效）
7	VDD	模拟电源
8	INL	左通道输出
9	NC	NC
10	VDC	
11	VOLUME	
12	NC	NC
13	NC	NC
14	VREF	反馈脚（串一个电容到地）
15	NC	NC
16	NC	NC
17	INR	右通道输入



18	GND	信号地
19	$\overline{\text{SHDN}}$	关断开关（低电平有效）
20	PVDD	数字电源
21	-OUT_R	右通道反向输出
22	PGND	电源地
23	PGND	电源地
24	+OUT_R	右通道正响输出

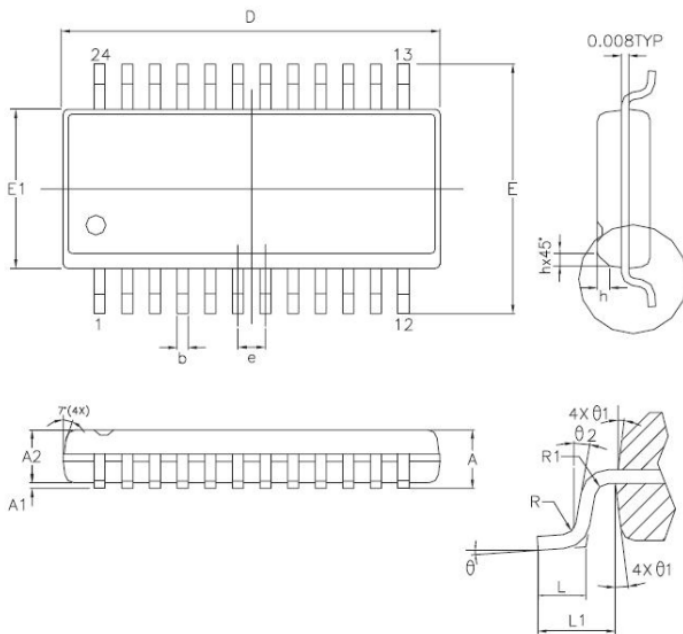
## 8 封装说明

### 1、SOP16



Symbol	Dimensions In Millimeters		Dimensions In Inches	
	Min	Max	Min	Max
A	1.350	1.750	0.053	0.069
A1	0.100	0.250	0.004	0.010
A2	1.350	1.550	0.053	0.061
b	0.330	0.510	0.013	0.020
c	0.170	0.250	0.007	0.010
D	9.800	10.200	0.386	0.402
E	3.800	4.000	0.150	0.157
E1	5.800	6.200	0.228	0.244
e	1.270 (BSC)		0.050 (BSC)	
L	0.400	1.270	0.016	0.050
theta	0° 8°		0° 8°	

### 2、SSOP\_24

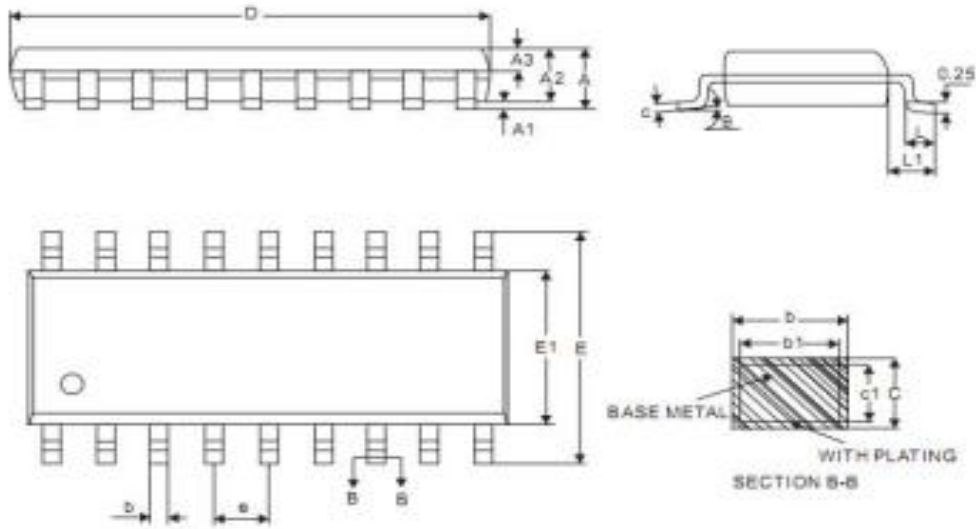


SYMBOLS	MIN.	NOM.	MAX.
A	0.053	0.061	0.069
A1	0.004	-	0.010
A2	0.049	0.057	0.065
b	0.008	0.010	0.012
D	0.335	0.341	0.347
E	0.228	0.236	0.244
E1	0.150	0.154	0.158
e	-	0.025	-
L	0.016	0.033	0.050
L1	0.041 REF		
R	0.003	-	-
R1	0.003	-	-
h	0.010	0.015	0.020
theta	0°	4°	8°
theta1	5°	10°	15°
theta2	0°	-	-

UNIT : INCH



3、SOP18



SYMBOL	MILLIMETER		
	MIN	NOM	MAX
A	-	-	2.70
A1	0.08	0.18	0.30
A2	2.10	2.30	2.50
A3	0.92	1.02	1.12
b	0.35	-	0.44
bt	0.34	0.37	0.39
c	0.26	-	0.31
ct	0.24	0.25	0.26
D	11.25	11.45	11.76
E	10.00	10.30	10.64
E1	7.30	7.50	7.70
e	1.27BSC		
L	0.70	0.85	1.00
Lt	1.40BSC		
theta	0°	-	8°

当本手册内容改动及版本更新将不再另行通知，深圳市矽普特科技有限公司保留所有权利