



XPT8971 简介

2012 年 03 月



XPT8971

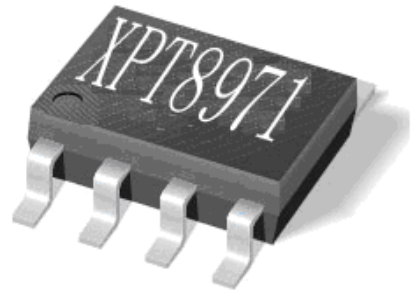
芯片功能说明

- XPT8971 是一款无 FM 干扰，D类单通道功率放大器。5V 工作电压时，最大驱动功率为 2.6W（4Ω, BTL 负载, THD<10%），具备防破音功能，音频范围内总谐波失真噪声小于 1%（20Hz~20KHz）。
XPT8971 的应用电路简单，只需极少数外围器件；反馈电阻外置，XPT8971 输出不需要外接耦合电容或上举电容和缓冲网络。
- XPT8971 采用 MSOP、SOP、ESOP、DFN 封装，特别适合用于小音量、小体重的便携系统中。XPT8971 可以通过控制进入休眠模式，从而减少功耗；XPT8971 内部具有过热自动关断保护机制。XPT8971 工作稳定，增益带宽积高达 2.5MHz，并且单位增益稳定。通过配置外围电阻可以调整放大器的电压增益，方便应用。

芯片功能主要特性

- 输出功率高（THD+N<10%，1KHz 频率）
- ESOP 封装：2.6W（4Ω 负载）
其他封装的为 1.5W（8Ω 负载）
- 采用 MSOP、SOP、ESOP、DFN 封装
- 外部增益可调
- 全差分设计降低了射频干扰并无需使用输入耦合电容，超强抗 EMI。
- 宽工作电压范围 2.5V—5.0V
- 不需驱动输出耦合电容、自举电容和缓冲网络
- 单位增益稳定
- 兼容 LM4861/LM4871

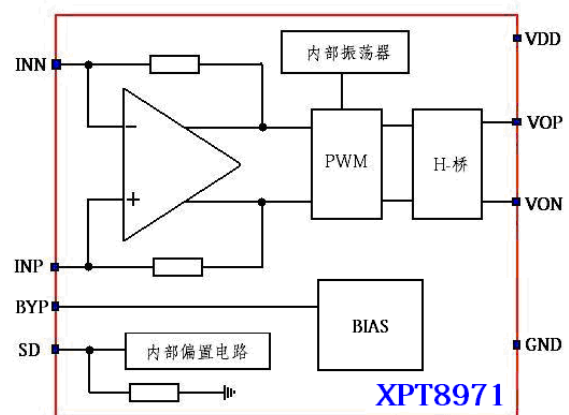
实物图：



芯片的基本应用

- 手提电脑
- 台式电脑
- 低压音响系统

XPT8971 原理框图

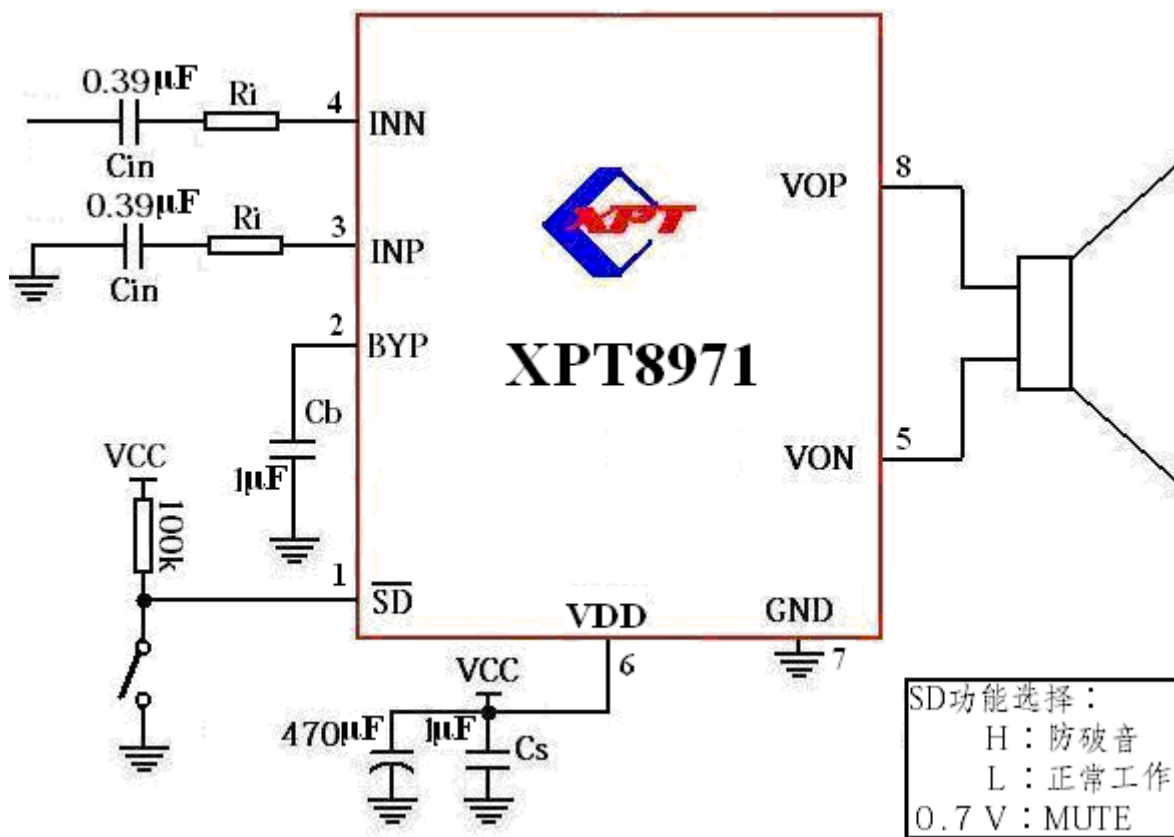




芯片订购信息

芯片型号	封装类型	包装类型	最小包装数量 (PCS)	备注
XPT8971MS	MSOP8	编带	3000/盘	
XPT8971SP	SOP8	管装	100/管	
XPT8971ES	ESOP8	管装	100/管	带散热片
XPT8971DF	DFN	编带	3000/盘	带散热片

典型应用电路



引脚分布图



图 1 XPT8971 MSOP8、ESOP、SOP封装的管脚分布图。

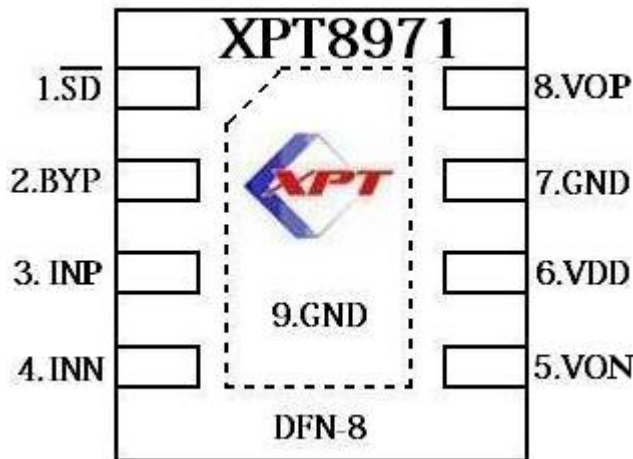


图 2 XPT8971 DFN 封装的管脚分布图。

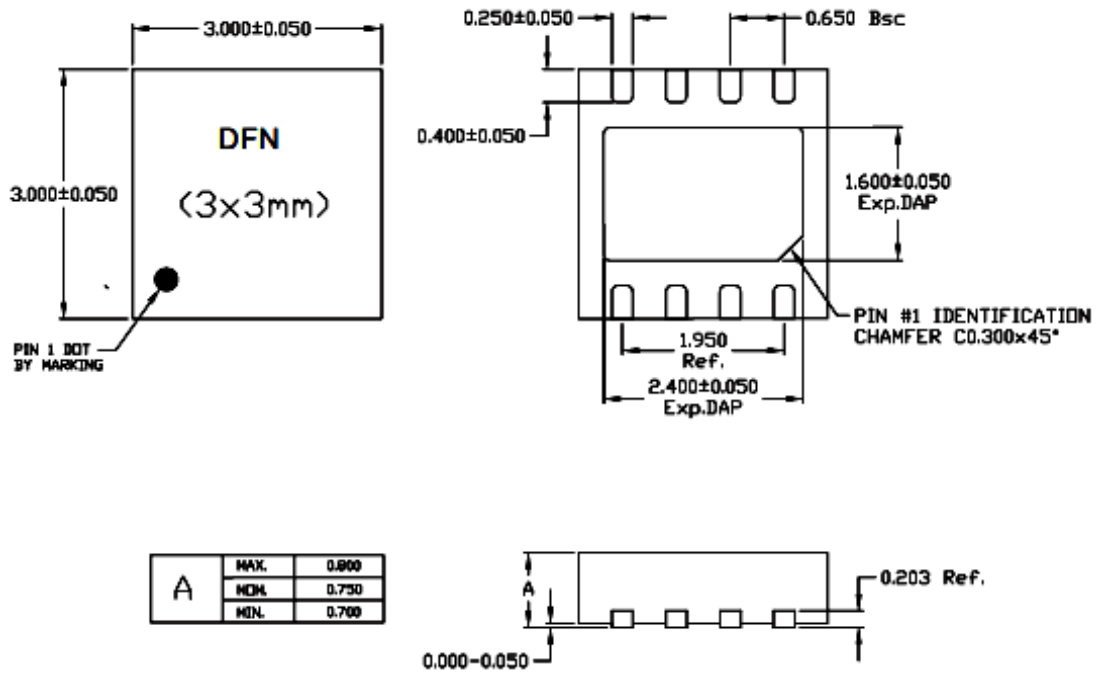
XPT8971 管脚描述

XPT8971 管脚描述 (SOP 封装)

管脚号	符号	描述
1	SD	防破音 / 正常工作 / mute 功能选择
2	BYP	内部共模电压旁路电容
3	INP	模拟输入端, 正相
4	INN	模拟输入端, 反相
5	VON	模拟输出端反相
6	VDD	电源正
7	GND	电源地
8	VOP	模拟输出端正相



3、DFN3×3



Unit: Millimeter

注：ESOP8 封装尺寸与 SOP8 封装 完全一致，仅增加散热片。

当本手册内容改动及版本更新将不再另行通知，深圳市矽普特科技有限公司保留所有权利。