



XPT8972 简介

2012年03月



XPT8972

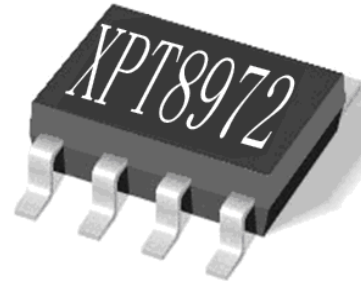
芯片功能说明

- XPT8972 是一款 2.5W、单通道、防破音、高效率 D 类音频功率放大器，无需输出滤波器，应用电路简单，外围元件少。
- XPT8972 能够向一个 4Ω 负载提供 2.6W 的功率，效率可达 88%。较好 PSRR 可达-75dB。XPT8972 具有全差分结构，全桥输出，建立时间短，噪声低。使得 XPT8972 成为较理想的 D 类音频功率放大器。

芯片功能主要特性

- 2.5W 输出功率 (5V 电源, 4Ω 负载, 10%THD)
- 超低 EMI, 效率 88%
- 独特的防破音技术, 音质优
- 低静态电流
- 低关断电流
- 高 PSRR (217KHz 时-75 dB)
- 宽电压工作 (2.5V-5V)
- 内部集成 250KHz 的振荡器, 省去外部振荡器
- 过流保护, 过热保护功能
- 独特的 PWM 调制技术, 无需输出滤波器
- 全差分设计降低了射频干扰并无需使用输入耦合电容
- 高 CMRR, 优异的 pop-click 杂音抑制
- MSOP8,SOP8,DFN 封装

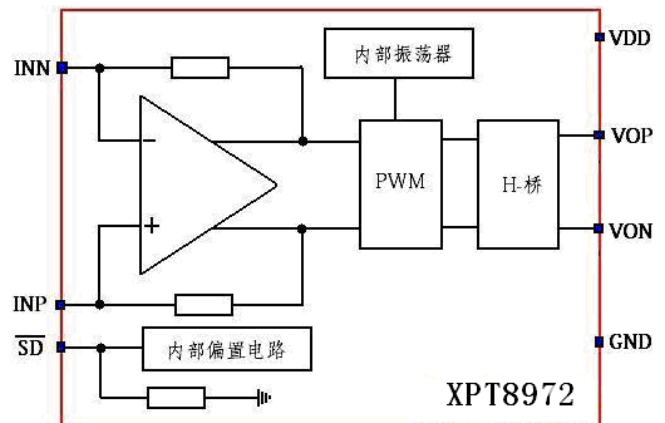
实物图:



芯片的基本应用

- 移动电话 (手机等)
- 个人移动终端 PDA
- 移动电子设备
- 消费类电子产品 (如 MP3/MP4/DFP/Portable DVD)等

XPT8972 原理框图





芯片订购信息

芯片型号	封装类型	包装类型	最小包装数量 (PCS)	备注
XPT8972SP	SOP8	管装	100/管	
XPT8972MS	MSOP8	编带	3000/盘	
XPT8972DF	DFN	编带	3000/盘	带散热片

典型应用电路

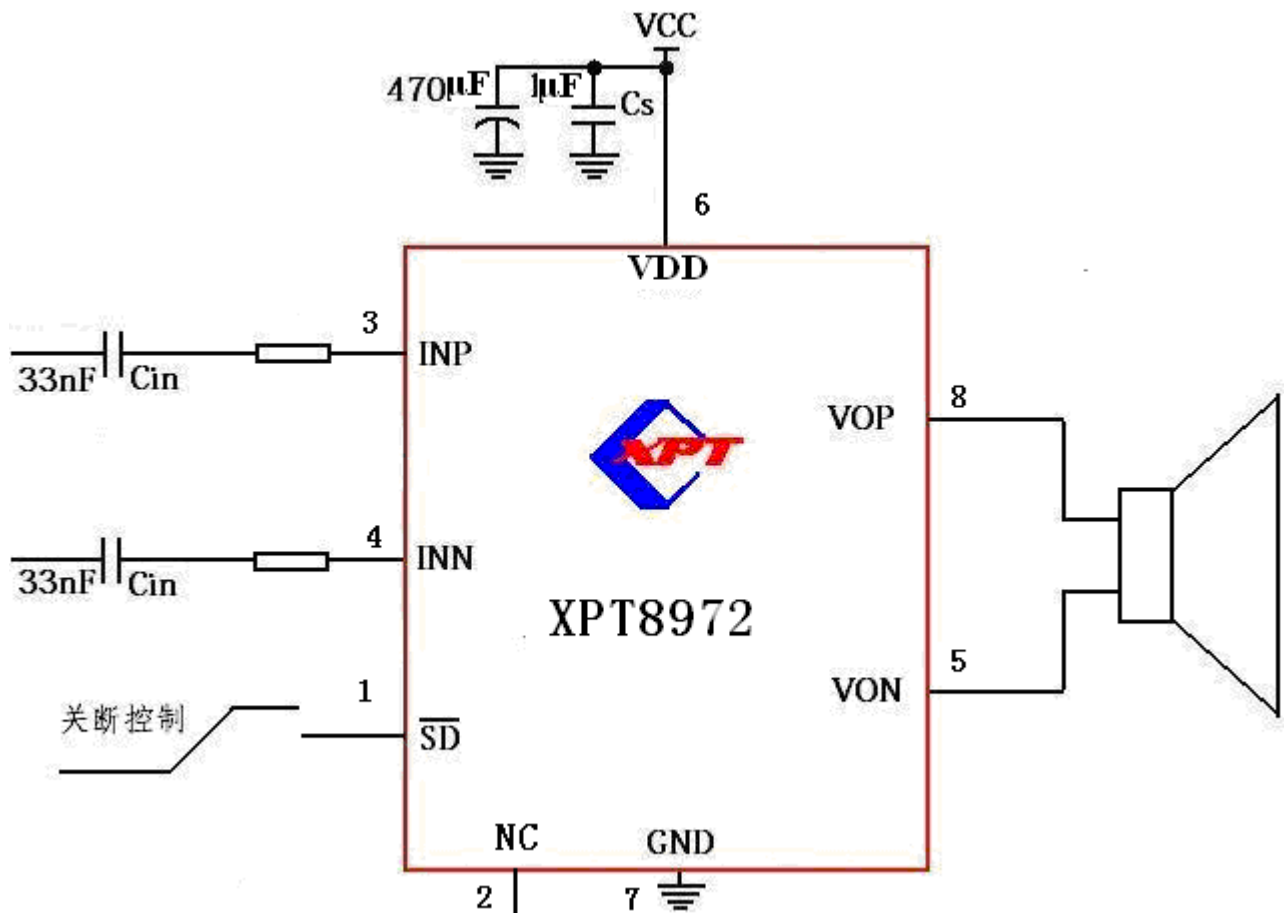


图1 差分输入应用电路



引脚分布图

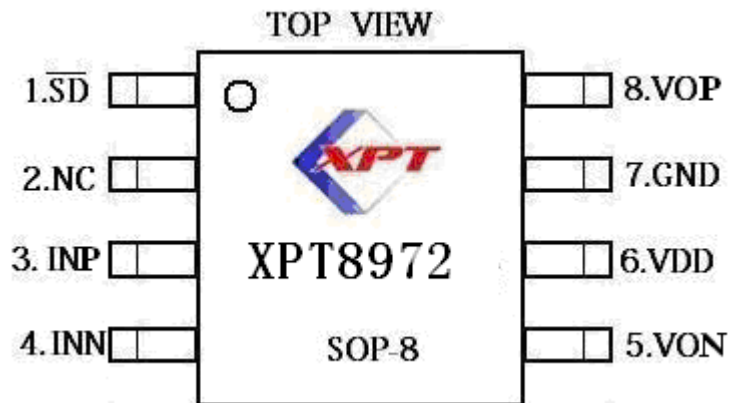


图 2 XPT8972 SOP8 封装的管脚分布图

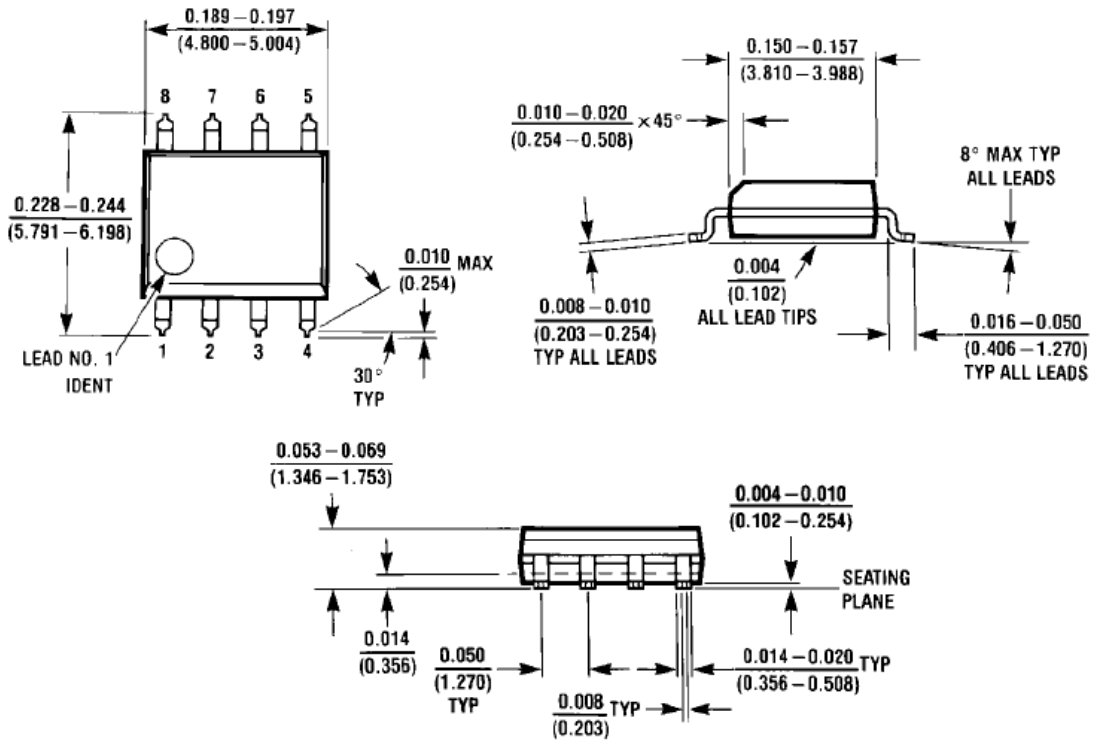
管脚描述

● 芯片引脚功能描述表

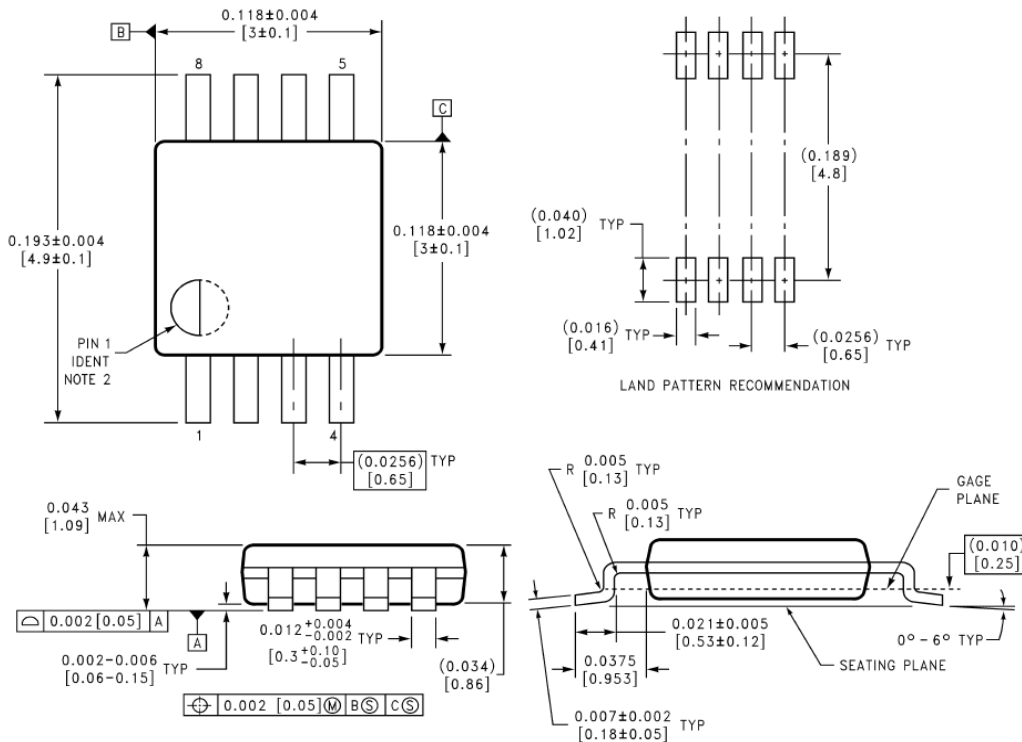
引脚		I/O	描述
名称	MSOP/SOP/DFN		
INN	4	I	反向输入
INP	3	I	同相输入
VDD	6	I	电源正端
VOP	8	O	同相输出
GND	7	I	电源地
VON	5	O	反相输出
\overline{SD}	1	I/O	开启/关断
NC	2		空

封装尺寸

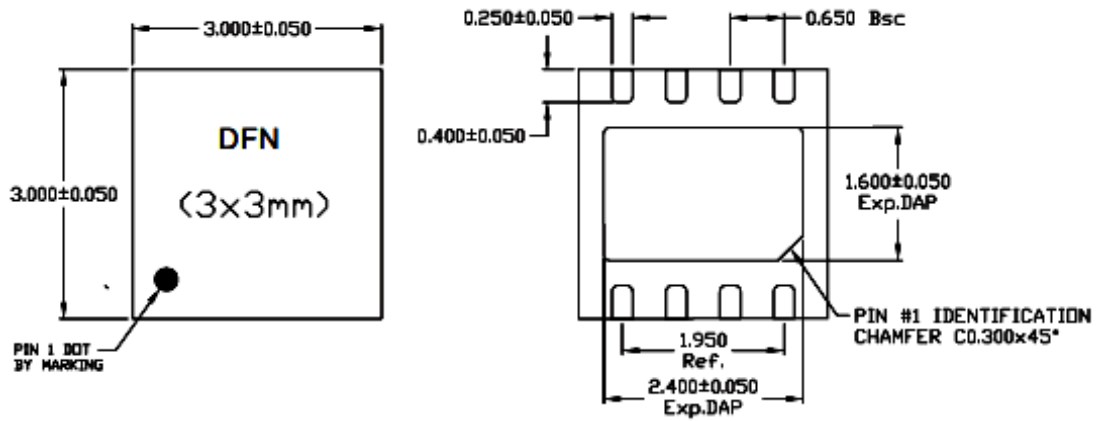
1、SOP8



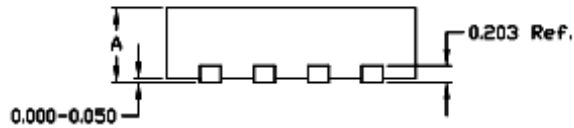
2、MSOP8



3、DFN3X3



A	MAX.	0.800
	MDM.	0.750
	MIN.	0.700



Unit: Millimeter

当本手册内容改动及版本更新将不再另行通知，深圳市矽普特科技有限公司保留所有权利