

主要特性

- 工作频率：0-24MHZ, 内部晶振24MHz
- OTP ROM空间：4k字节
- SRAM空间：256 字节
- 两个16位定时器
- 支持UART、SPI、IIC、IrDA
- 增强型独立PWM输出，支持半桥和全桥模式
- 10位ADC，5个外部输入通道，支持内部、外部参考电压
- 看门狗（WDT）
- 实时时钟(RTC)
- 外部引脚中断
- LVD低电压检测
- 内置5V转3.3V LDO
- 支持5V、3.3V输入
- 时钟源：外部晶体/时钟，内部R/C振荡器（精度为±1%到±5%）
- 12个通用I/O口，工作模式有推挽输出、开漏输出、上拉、下拉、输入，每个I/O口都支持外部中断
- SOP16封装

实物图



脚位图

1	P46	VDD18	16
2	P47	VDD33	15
3	P00	VDD50	14
4	P01	P34	13
5	P05	P32	12
6	P06	P30	11
7	P07	P26	10
8	P21	VSS33	9



XPT8P002

V1.0

24 MHz XPT8P™ 8Bit MCU, 4 Kbyte OTP, 256 byte data , 10-bit ADC, 3 timers, UART, SPI, I²C,IrDA

XPT8P002管脚描述

引脚名称		引脚描述
VDD50		5V 电压输入脚
VDD33		3.3V 电源输入脚
LD033		输出脚, VDD50 输入电压经LDO 后输出3.3V 电压
VDD18		LDO18 输出脚, 输出1.8V 电压
VSS33		地
P00/AI0/M0AS /TX/SCK	P00	通用I/O
	AI0	ADC 输入通道0
	M0AS	调制器0 通道A 低电压自动关闭检测脚
	TX/SCK	UART 数据发送引脚/两线SPI 时钟引脚
P01/AR0/M1AS /RX/SDIO/REF	P01	通用I/O
	AR0	ADC 外部参考电压输入引脚0
	M1AS	调制器1 通道A 低电压自动关闭检测脚
	RX/SDIO	UART 数据接收引脚/SPI 数据引脚
	REF	系统外部时钟输入脚
P05/AI3/S1SD 0	P05	通用I/O
	AI3	ADC 输入通道3
	S1SD0	SPI1 数据输出引脚
P06/AI4/S1SD I/DO	P06	通用I/O
	AI4	ADC 输入通道4
	S1SDI/DO	SPI1 数据输入引脚/IIC 数据引脚
P07/AI5/S1SC K	P07	通用I/O
	AI5	ADC 输入通道5
	S1SCK	SPI1/IIC 时钟引脚
P21/M1AS/T0I /TX/SCK/VPP	P21	通用I/O
	M1AS	调制器1 通道A 低电压自动关闭检测脚
	T0I	定时器0 外部输入计数引脚
	TX/SCK	UART 数据发送引脚/两线SPI 时钟引脚
	VPP	OTP 烧录引脚, 与P00,P01 一起组成烧录功能
P26/M0AN	P26	通用I/O
	M0AN	调制器0 通道A 的PWM 输出引脚, 波形与M0AP 反相
P30/M0BN/RX/ SDIO	P30	通用I/O
	M0BN	调制器0 通道B 的PWM 输出引脚, 波形与M0BP 反相
	RX/SDIO	UART 数据接收引脚/SPI 数据引脚
P32/M1AN	P32	通用I/O



XPT8P002

V1.0

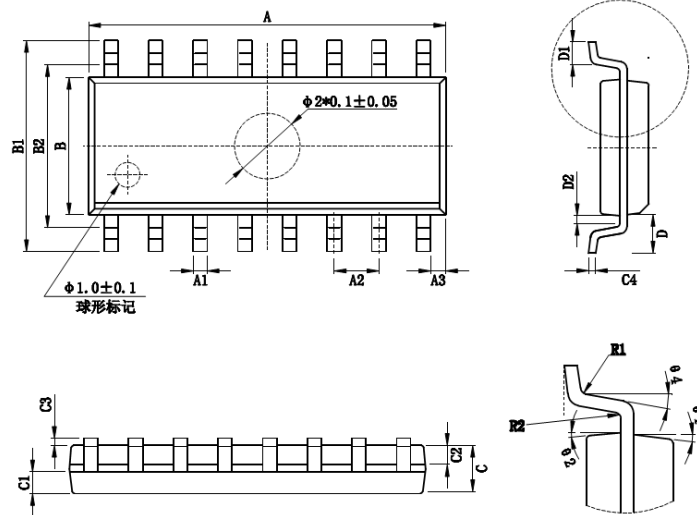
24 MHz XPT8P™ 8Bit MCU, 4 Kbyte OTP, 256 byte data
, 10-bit ADC, 3 timers, UART, SPI, I²C, IrDA

引脚名称		引脚描述
	M1AN	调制器1 通道A 的PWM 输出引脚, 波形与M1AP 反相
P34/M1BN/RX/ SDIO	P34	通用I/O
	M1BN	调制器1 通道B 的PWM 输出引脚, 波形与M1BP 反相
	RX/SDIO	UART 数据接收引脚/SPI 数据引脚
P46/XO	P46	通用I/O
	XO	外部振荡电路的振荡信号输出引脚, 系统上电默认为XO 功能
P47/XI/CLK/R EF	P47	通用I/O
	XI	外部振荡电路的振荡信号输入引脚, 系统上电默认为XI 功能
	CLK	RTC 外部时钟输入引脚
	REF	系统外部时钟输入脚

备注:

- 通用I/O均具有双向输入/输出功能, 输出模式时支持推挽输出和开漏输出, 内置上拉、下拉电阻, 支持外部中断功能
- OTP 烧录功能: 由P21、P00、P01 一起组成串行烧录功能

封装尺寸图



标注	尺寸	最小(mm)	最大(mm)	标注	尺寸	最小(mm)	最大(mm)
A		9.80	10.00	C4		0.20TYP	
A1		0.356	0.456	D		1.05TYP	
A2		1.27TYP		D1		0.40	0.70
A3		0.302TYP		D2		0.15	0.25
B		3.85	3.95	R1		0.20TYP	
B1		5.84	6.24	R2		0.20TYP	
B2		5.00TYP		θ1		8° ~ 12° TYP4	
C		1.35	1.55	θ2		8° ~ 12° TYP4	
C1		0.61	0.71	θ3		0° ~ 8°	
C2		0.54	0.64	θ4		4° ~ 12°	
C3		0.10	0.25				