



# XPT9412 简介

2012 年 10 月



## XPT9412

### 芯片功能说明

XPT9412 是一款 6W、无 FM 干扰、AB/D 类可选式、带耳机驱动、双通道高效功率放大器。5V 工作电压时，最大驱动功率为 6W (2Ω, BTL 负载, THD<10%)，音频范围内总谐波失真噪声小于 1%。XPT9412 的应用电路简单，只需极少数外围器件，集成反馈电阻；输出不需要外接耦合电容和缓冲网络。

XPT9412 采用 ESOP 封装，特别适合用于大音量、小体重的便携系统中。XPT9412 内部具有过热自动关断保护机制；XPT9412 反馈电阻内置，通过配置外围参数可以调整放大器的电压增益及最佳音质效果，方便应用。是您 USB 低音炮及扩音器完美的解决方案。

### 实物图：



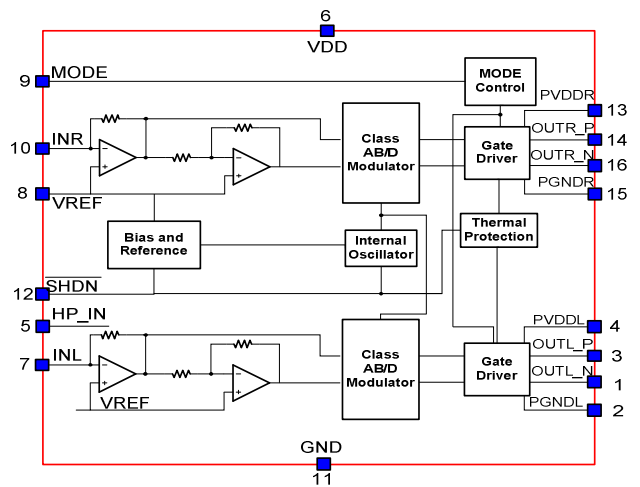
### 芯片功能主要特性

- 对 FM 无干扰，高效率，音质优
- AB/D 类切换、双通道
- 6W 输出功率 (10% THD、5V 电源、2Ω 负载)
- 3.6W 输出功率 (10% THD、5V 电源、3Ω 负载)
- 3W 输出功率 (10% THD、5V 电源、4Ω 负载)
- 带耳机功能
- 宽工作电压范围：2V~5.5V
- 上掉电 pop 声抑制
- 外部增益可调，集成反馈
- 低关断电流和低 EMI
- 不需驱动输出耦合电容和缓冲网络
- 过热保护
- 采用 ESOP16 封装

### 芯片的基本应用

- 个人数字助理 (PDA)、笔记本电脑等
- 台式电脑
- 低压音响系统、USB、2.1/2.0 多媒体音响
- 便携式 DVD 播放器
- 便携式扬声器
- LCD 监视器/投影电视

### XPT9412 原理框图

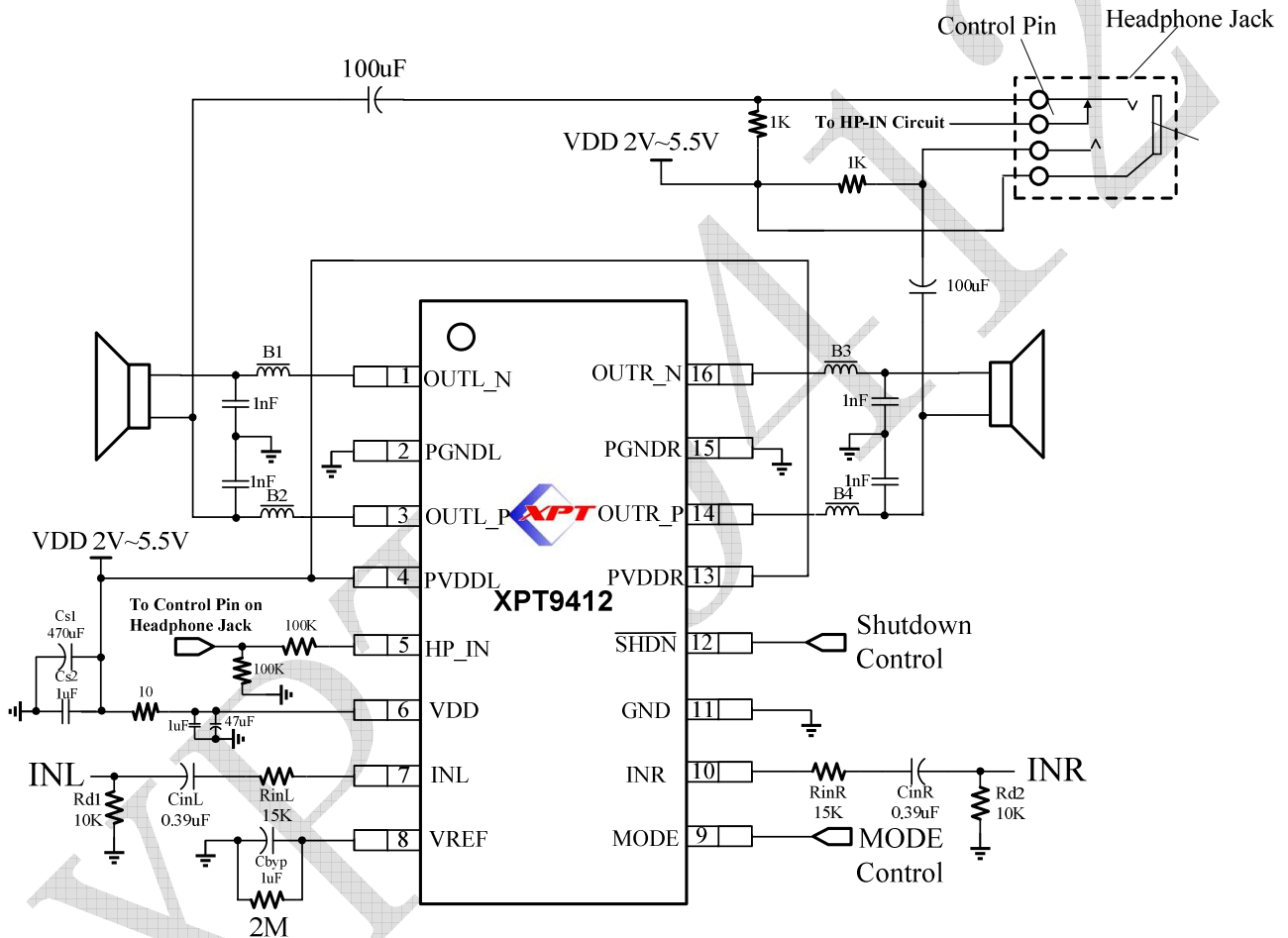




芯片订购信息

芯片型号	封装类型	包装类型	最小包装数量 (PCS)	备注
XPT9412ESOP	ESOP16	管装	50/管	带散热片

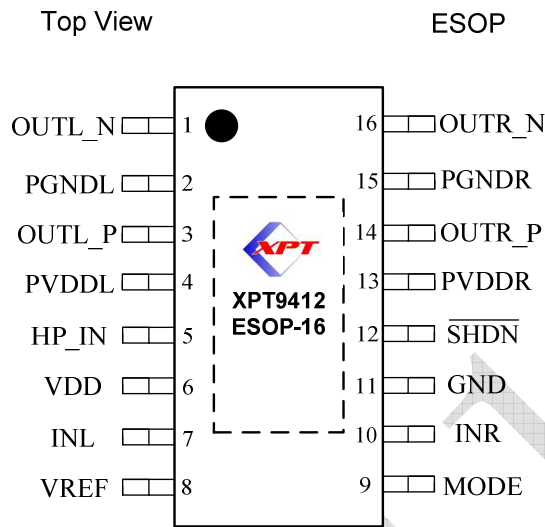
典型应用电路



XPT9412 应用原理框图



## 引脚分布图



XPT9412 管脚分布图

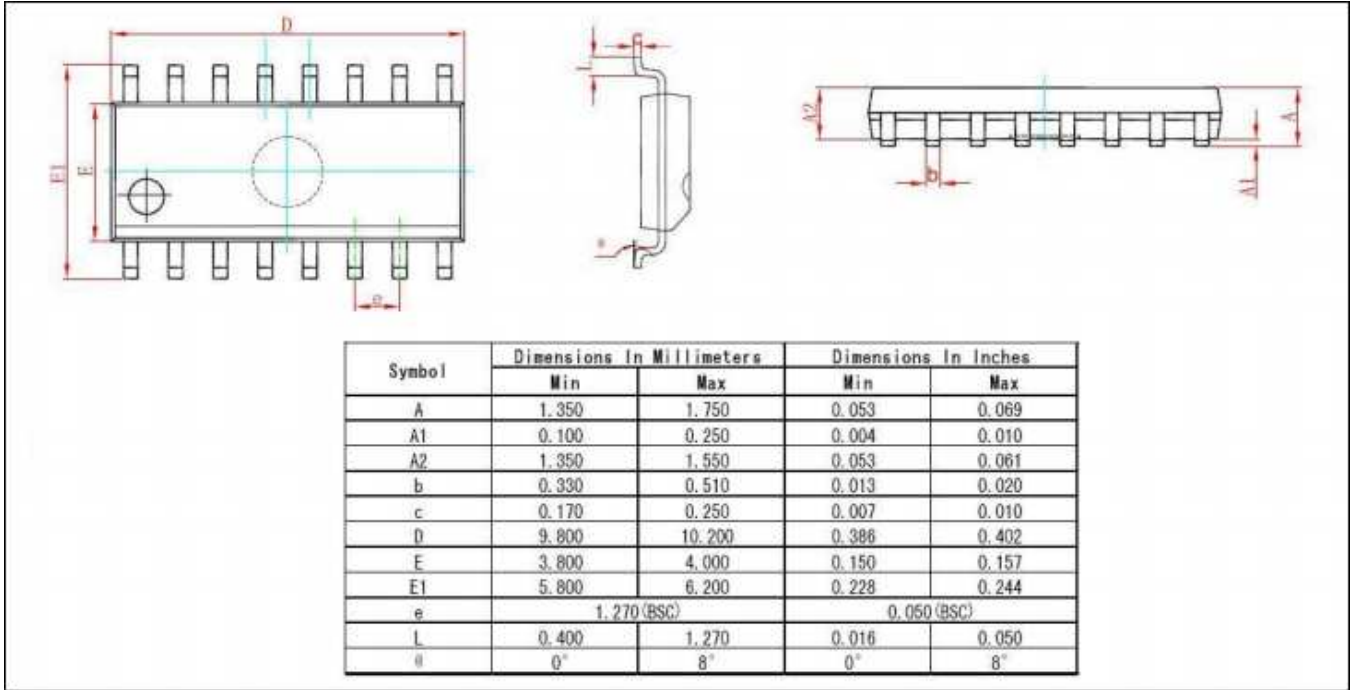
## 管脚描述

管脚号	管脚名称	描述
1	OUTL_N	左通道负相输出端
2	PGNDL	左通道功率地
3	OUTL_P	左通道正相输出端
4	PVDDL	左通道功率电源
5	HP_IN	耳机控制脚，接低电平选择耳机模式
6	VDD	模拟电源
7	INL	左通道输入端
8	VREF	共模电平
9	MODE	AB/D 类模式控制脚，接低电平或悬空选择 D 类，高电平选择 AB 类
10	INR	左通道负相输出端
11	GND	左通道功率地
12	SHDN	芯片使能控制端，低电平关断
13	PVDDR	右通道功率电源
14	OUTR_P	右通道正相输出端
15	PGNDR	右通道功率地
16	OUTR_N	右通道负相输出端



## 封装尺寸

### 1、ESOP-16



当本手册内容改动及版本更新将不再另行通知，深圳市矽特科技有限公司保留所有权利。