



XPT9812

6W 双通道 F 类，带 64 级数字音量调节、无 FM 干扰、过热保护功能音频功放

勝特力材料 886-3-5753170  
勝特力电子(上海) 86-21-34970699  
勝特力电子(深圳) 86-755-83298787  
[Http://www.100y.com.tw](http://www.100y.com.tw)

## XPT9812 简介



## XPT9812

### 芯片功能说明

XPT9812 是一款 6W、无 FM 干扰、AB/D 类可选式、带 64 级数字音量调节、双通道高效功率放大器。5V 工作电压时，最大驱动功率为 6W（2Ω，BTL 负载，THD<10%），音频范围内总谐波失真噪声小于 1%。XPT9812 的应用电路简单，只需极少数外围器件，集成反馈电阻；输出不需要外接耦合电容和缓冲网络。

XPT9812 采用 ESOP 封装，特别适合用于大音量、小体重的便携系统中。XPT9812 内部具有过热自动关断保护机制；XPT9812 反馈电阻内置，通过配置外围参数可以调整放大器的电压增益及最佳音质效果，方便应用。是您 USB 低音炮及扩音器完美的解决方案。

### 实物图：



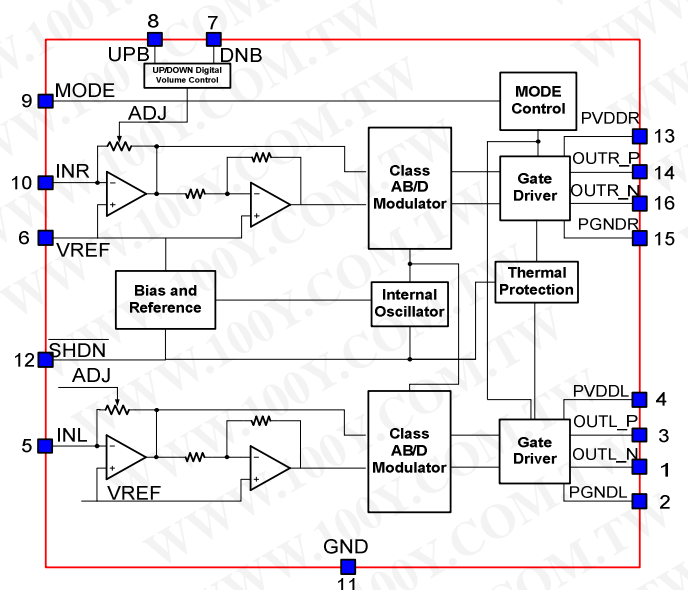
### 芯片功能主要特性

- 对 FM 无干扰，高效率，音质优
- AB/D 类切换、双通道
- -75dB~+24dB 范围内的 64 阶数字音量控制功能
- 6W 输出功率（10% THD、5V 电源、2Ω 负载）
- 3.6W 输出功率（10% THD、5V 电源、3Ω 负载）
- 3W 输出功率（10% THD、5V 电源、4Ω 负载）
- 宽工作电压范围：2V~5.5V
- 上掉电 pop 声抑制
- 外部增益可调，集成反馈
- 低关断电流和低 EMI
- 不需驱动输出耦合电容和缓冲网络
- 过热保护
- 采用 ESOP 封装

### 芯片的基本应用

- 个人数字助理（PDA）、笔记本电脑等
- 台式电脑
- 低压音响系统、USB、2.1/2.0 多媒体音响
- 便携式 DVD 播放器
- 便携式扬声器
- LCD 监视器/投影电视

### XPT9812 原理框图

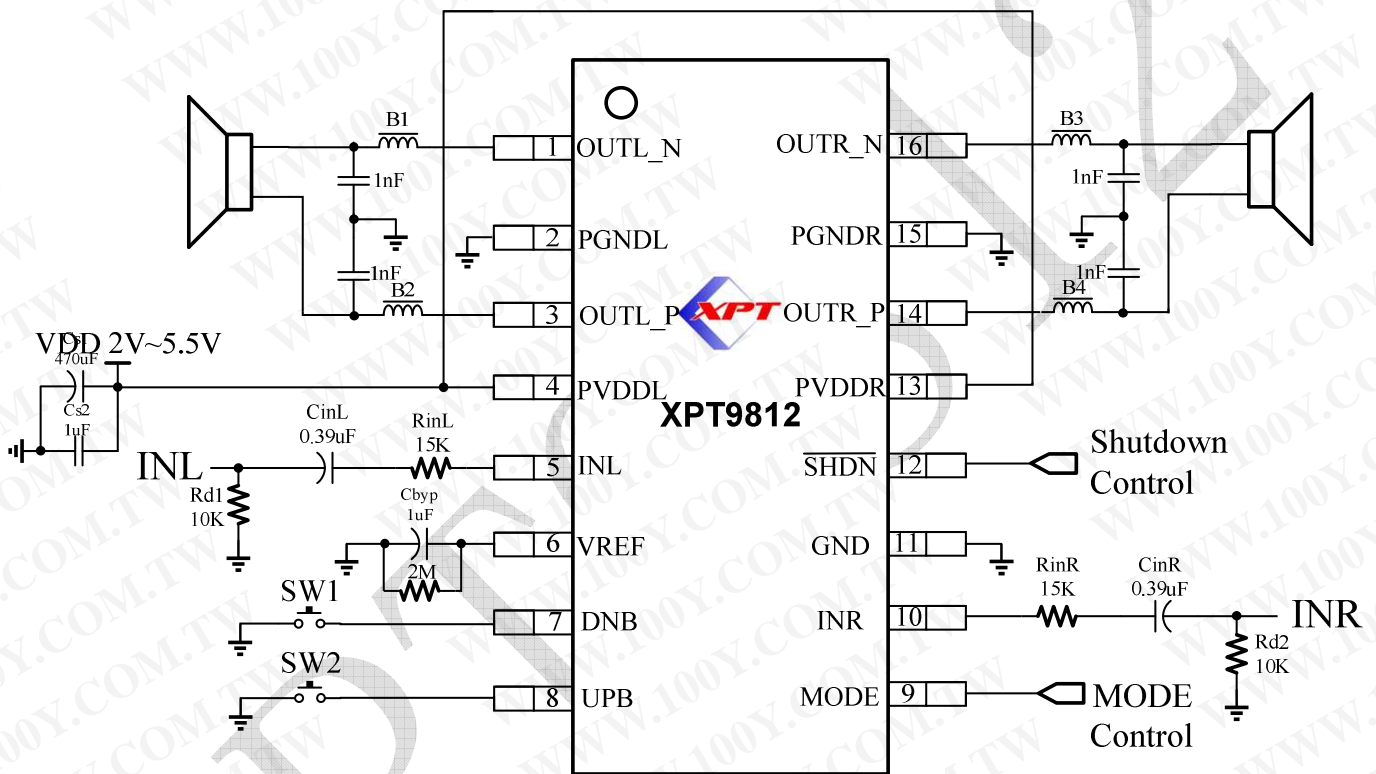




芯片订购信息

| 芯片型号        | 封装类型   | 包装类型 | 最小包装数量 (PCS) | 备注   |
|-------------|--------|------|--------------|------|
| XPT9812ESOP | ESOP16 | 管装   | 50/管         | 带散热片 |

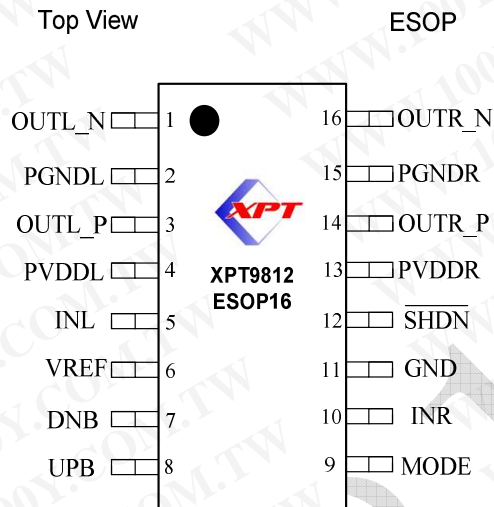
典型应用电路



XPT9812 应用原理框图



## 引脚分布图



XPT9812 ESOP16 封装管脚图

## 管脚描述

| 管脚号 | 管脚名称   | 描述                                   |
|-----|--------|--------------------------------------|
| 1   | OUTL_N | 左通道负相输出端                             |
| 2   | PGNDL  | 左通道功率地                               |
| 3   | OUTL_P | 左通道正相输出端                             |
| 4   | PVDDL  | 左通道功率电源                              |
| 5   | INL    | 左通道输入端                               |
| 6   | VREF   | 共模电平                                 |
| 7   | DNB    | 降音量调节端                               |
| 8   | UPB    | 升音量调节端                               |
| 9   | MODE   | AB/D 类模式控制脚，接低电平或悬空选择 D 类，高电平选择 AB 类 |
| 10  | INR    | 右通道输入端                               |
| 11  | GND    | 模拟地                                  |
| 12  | SHDN   | 芯片使能控制端，低电平 关断                       |
| 13  | PVDDR  | 右通道功率电源                              |
| 14  | OUTR_P | 右通道正相输出端                             |
| 15  | PGNDR  | 右通道功率地                               |
| 16  | OUTR_N | 右通道负相输出端                             |





封装尺寸

1、ESOP-16

