



XPT9920

芯片功能说明

XPT9920 是一款无 FM 干扰、AB/D 类、多声道可选式音频功率放大器。最大输出功率可达 10W (4Ω, BTL 负载, THD<10%)，音频范围内总谐波失真噪声小于 1%。XPT9920 的应用电路简单，只需极少数外围器件，集成反馈电阻；输出不需要外接耦合电容或自举电容和缓冲网络。

XPT9920 采用 HSOP28 封装，特别适合用于大音量、小体重的便携系统中。XPT9920 内部具有过热自动关断保护机制；工作稳定，增益带宽积高达 2.5MHz，并且单位增益稳定。反馈电阻内置，通过配置外围参数可以调整放大器的电压增益及最佳音质效果，方便应用。是您多媒体低音炮及扩音器完美的解决方案。

芯片功能主要特性

- | 对 FM 无干扰，高效率，音质优
- | AB/D 类切换
- | 多声道可选式，最多可组成 4 声道
- | 10W 输出功率(10% THD、8.4V 电源、4Ω 负载)
- | 8W 输出功率(10% THD、7.4V 电源、4Ω 负载)
- | 3.5W 输出功率(10% THD、5V 电源、4Ω 负载)
- | 宽工作电压范围：2.5V~8.5V
- | 上掉电 pop 声抑制
- | 外部增益可调，集成反馈
- | 低关断电流、低 EMI
- | 不需驱动输出耦合电容、自举电容和缓冲网络
- | 单位增益稳定
- | 过热保护、过压保护
- | 采用 HSOP-28 封装

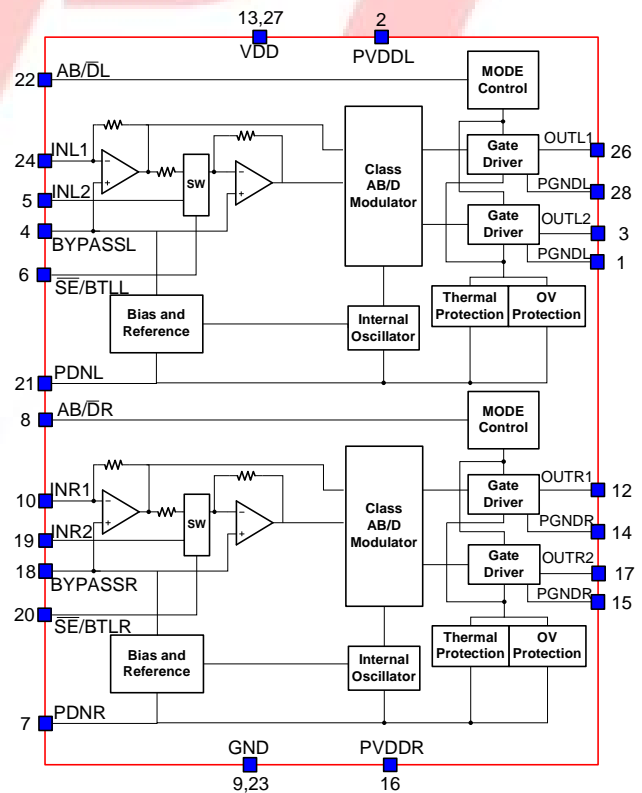
实物图



芯片的基本应用

- 个人数字助理 (PDA)、笔记本电脑等
- 台式电脑
- 低压音响系统、2.1/2.0/5.1 多媒体音响
- 便携式 DVD 播放器
- 便携式扬声器
- LCD 监视器/投影电视

XPT9920 原理框图





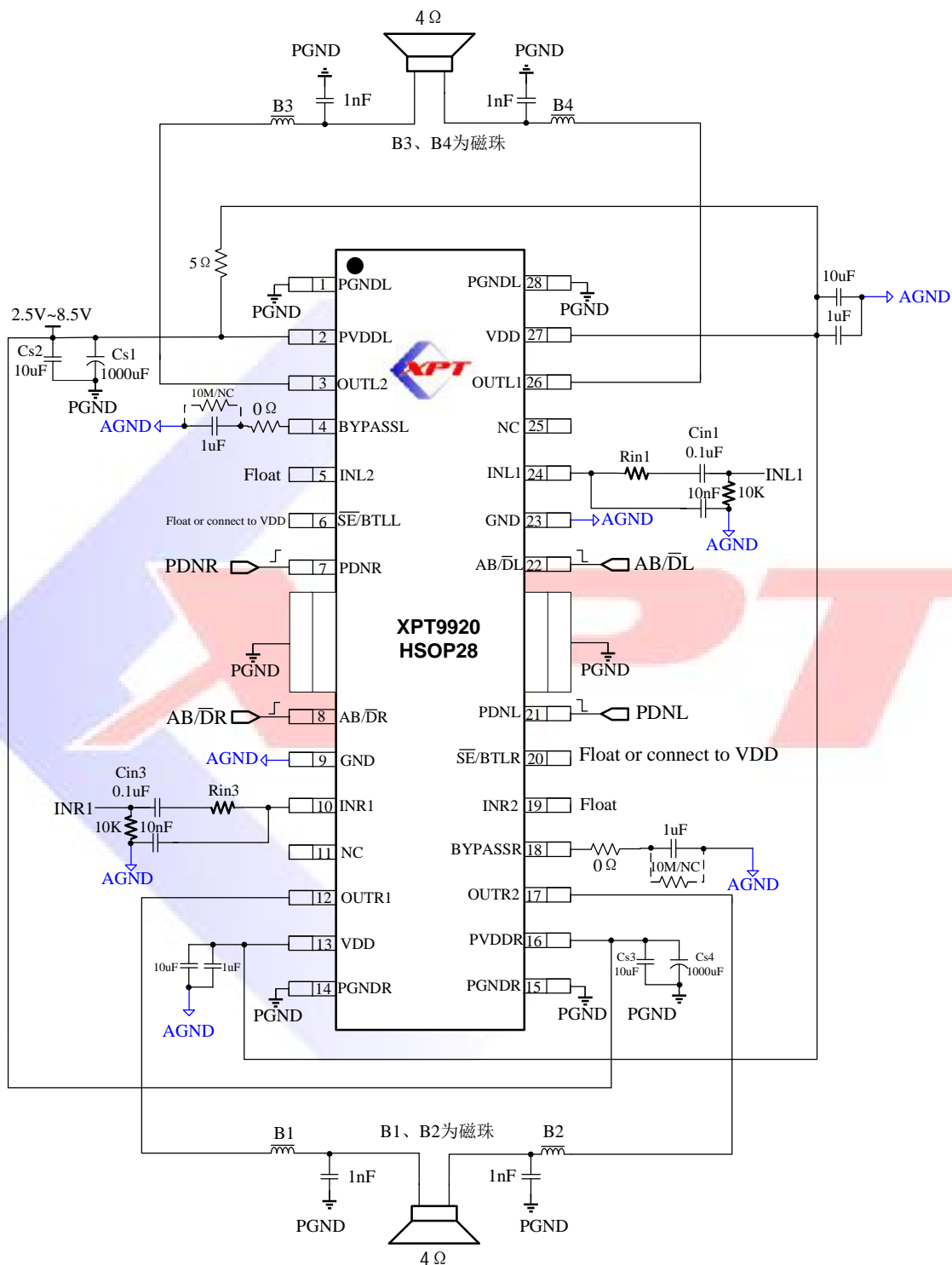
芯片订购信息

芯片型号	封装类型	包装类型	最小包装数量 (PCS)	备注
XPT9920HS	HSOP-28	管装	25/管	





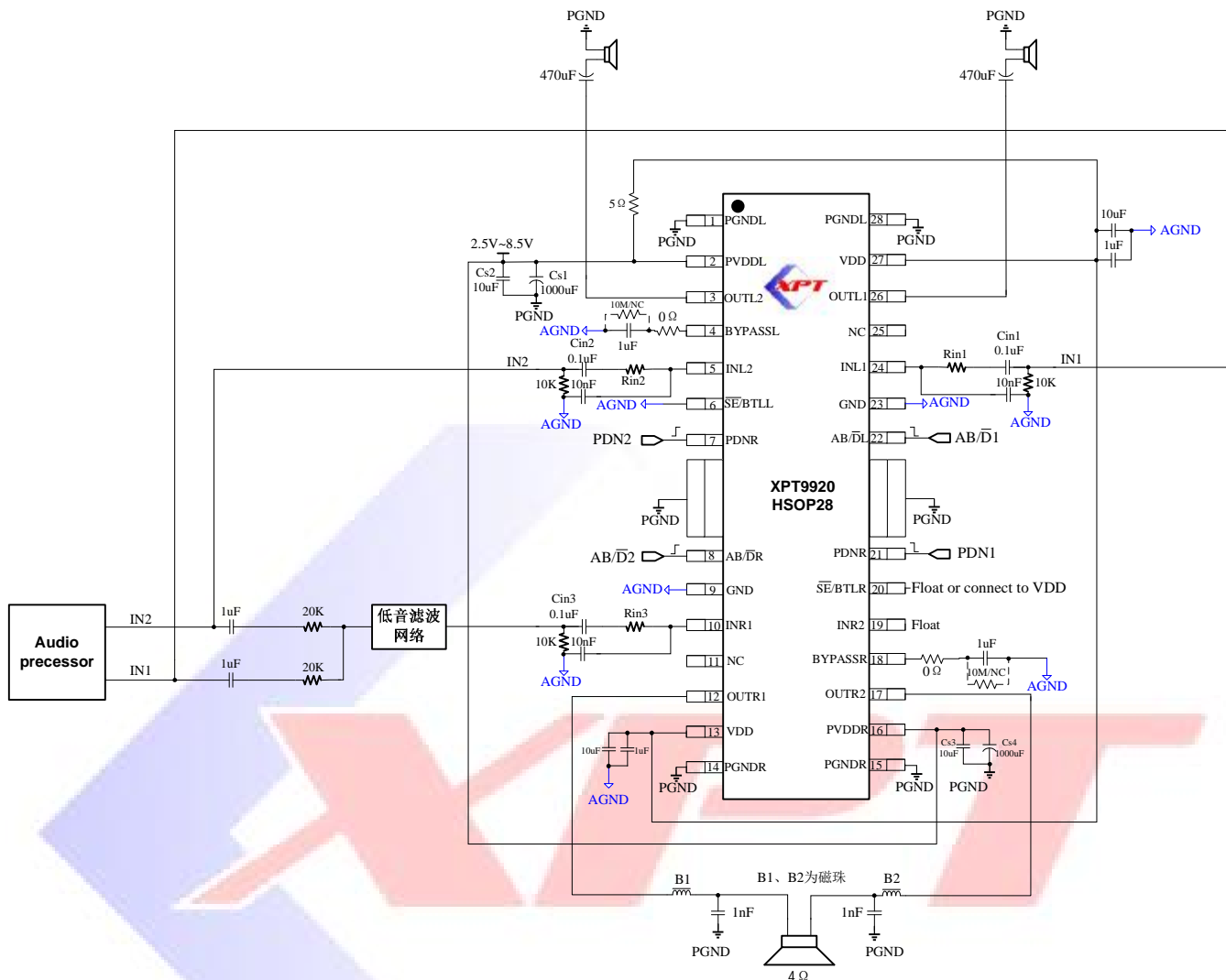
典型应用电路



XPT9920 双声道典型应用图

备注：封装有散热片，在应用时需将散热片接到 PGND 上，同时裸露出尽量大面积的铜箔以便散热，特别是工作在 AB 类时

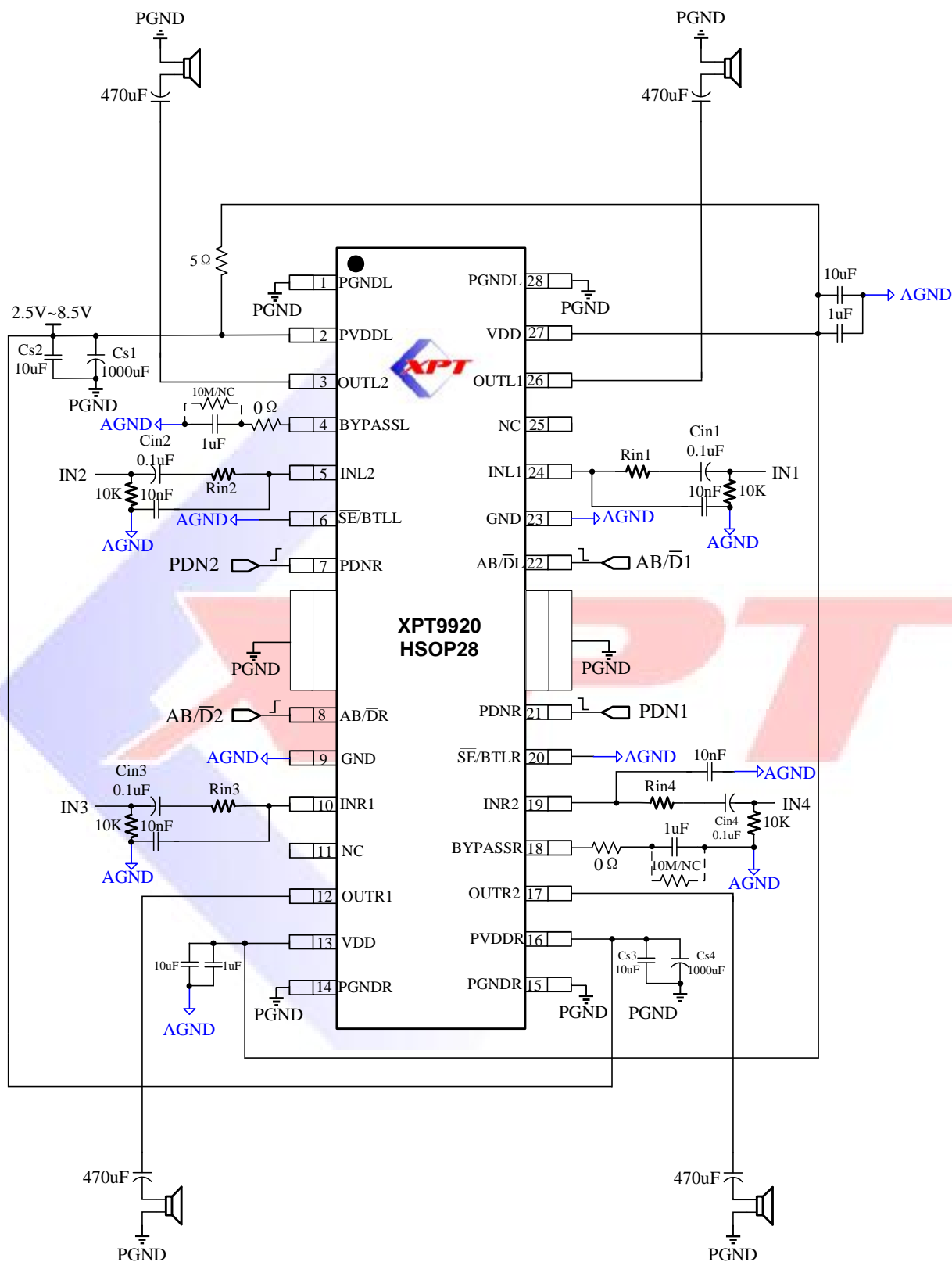




XPT9920 2.1 声道典型应用图

备注：封装有散热片，在应用时需将散热片接到 PGND 上，同时裸露出尽量大面积的铜箔以便散热，特别是工作在 AB 类时





XPT9920 四声道典型应用图

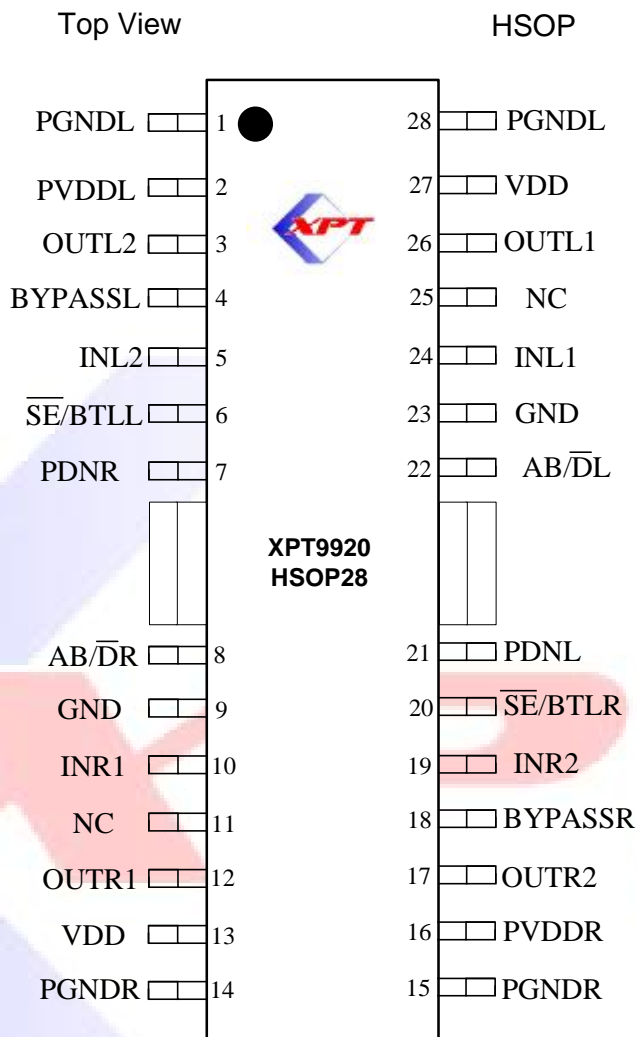
备注: 封装有散热片, 在应用时需将散热片接到 PGND 上, 同时裸露出尽量大面积的铜箔以便散热, 特别是工作在 AB 类时

地址: 深圳市南山区高新技术产业园 R3-A 座 5 楼 网址: www.xptek.cn; 微信号: [szxp168](https://www.wechat.com/p/szxp168)
 销售: sales@xptek.cn 技术支持: support@xptek.cn 设计服务: design@xptek.cn





引脚分布图



HSOP28 管脚示意图





管脚描述

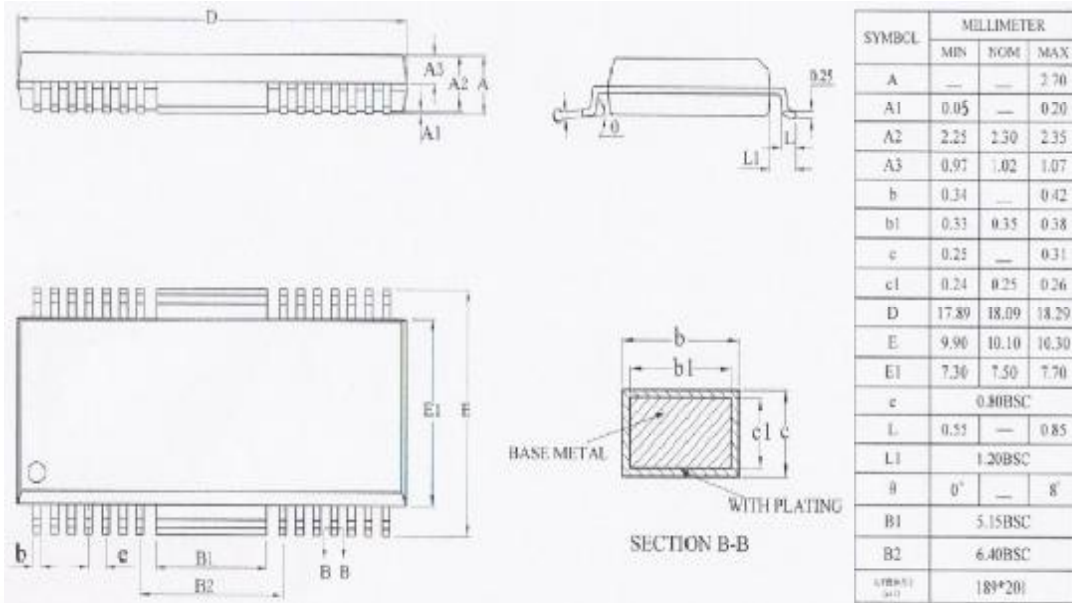
管脚名称	管脚号	I/O	描述
1	PGNDL		左通道功率地（请将封装散热片接功率地）
2	PVDDL		左通道功率电源
3	OUTL2	O	芯片左通道输出端口 2
4	BYPASSL	O	芯片左通道偏置电压输出端
5	INL2	I	左通道芯片输入端口 2
6	\overline{SE}/BTL	I	芯片左通道单/双声道模式控制端，接高电平或悬空控制左通道选择单声道 BTL 模式，接低电平左通道选择双声道 SE 模式
7	PDNR	I	芯片右通道使能控制端口，接低电平或悬空右通道正常工作，接高电平右通道不工作
8	AB/\overline{DR}	I	芯片右通道模式控制端，接高电平或悬空右通道选择 AB 类，接低电平右通道选择 D 类
9,23	GND		模拟地
10	INR1	I	芯片右通道输入端口 1
12	OUTR1	O	芯片右通道输出端口 1
13,27	VDD		模拟电源
14	PGNDR		芯片右通道功率地（请将封装散热片接功率地）
15	PGNDR		芯片右通道功率地（请将封装散热片接功率地）
16	PVDDR		右通道功率电源
17	OUTR2	O	芯片右通道输出端口 2
18	BYPASSR	O	芯片右通道偏置电压输出端
19	INR2	I	芯片右通道输入端口 2
20	$\overline{SE}/BTLR$	I	芯片右通道单/双声道模式控制端，接高电平或悬空控制右通道选择单声道 BTL 模式，接低电平右通道选择双声道 SE 模式
21	PDNL	I	芯片左通道使能控制端口，接低电平或悬空左通道正常工作，接高电平左通道不工作
22	AB/\overline{DL}	I	芯片左通道模式控制端，接高电平或悬空左通道选择 AB 类，接低电平左通道选择 D 类
24	INL1	I	芯片左通道输入端口 1
26	OUTL1	O	芯片左通道输出端口 1
28	PGNDL		左通道功率地（请将封装散热片接功率地）





封装尺寸

HSOP-28



HSOP28 封装尺寸图

当本简介内容改动及版本更新将不再另行通知，深圳市矽特科技有限公司保留所有权利。

