



## XPT9971 简介

2012 年 03 月

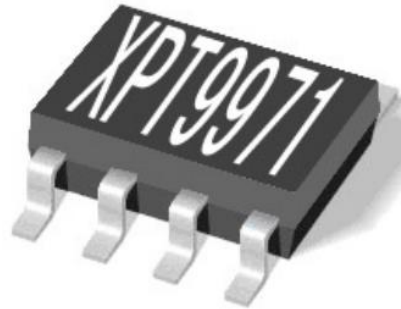


## XPT9971

### 芯片功能说明

- XPT9971 是一款无 FM 干扰，AB 类/D 类可选功率放大器。5V 工作电压时，最大驱动功率为 6W (2Ω, BTL 负载, THD<10%)，音频范围内总谐波失真噪声小于 1%。
- XPT9971 的应用电路简单，只需极少数外围器件，集成反馈电阻；XPT9971 输出不需要外接耦合电容或上举电容和缓冲网络。XPT9971 采用 MSOP、SOP、DFN 封装，特别适合用于小音量、小体重的便携系统中。
- XPT9971 可以通过控制进入休眠模式，从而减少功耗；XPT9971 内部具有过热自动关断保护机制 XPT9971 工作稳定，增益带宽积高达 2.5MHz，并且单位增益稳定。通过配置外围电阻可以调整放大器的电压增益，方便应用。

### 实物图：



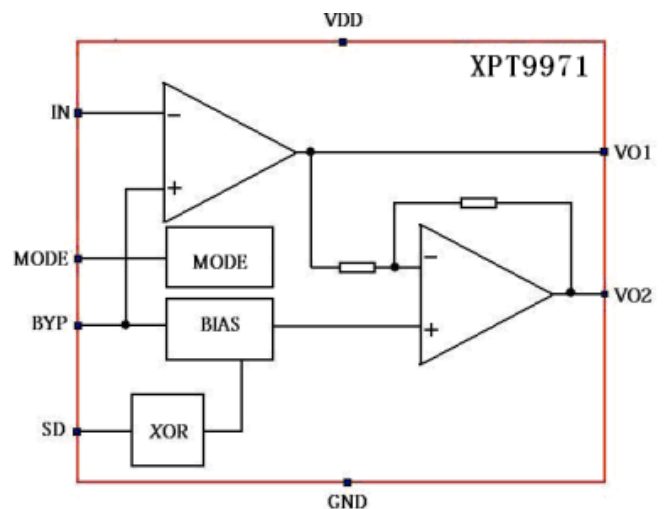
### 芯片的基本应用

- 手提电脑
- 台式电脑
- 低压音响系统、USB、2.1/2.0 多媒体音响

### 芯片功能主要特性

- 无 FM 干扰，高效率，音质优
- 输出功率高 (THD+N<10%，1KHz 频率)  
ESOP 封装：6W (2Ω 负载) 和 3.5W (3Ω 负载)，  
3W (4Ω 负载)
- 掉电模式漏电流小
- 过热&欠压&过流保护
- 采用 MSOP8，SOP8，DFN8 封装
- 外部增益可调，集成反馈
- 宽工作电压范围 2.0V—5.5V
- 不需驱动输出耦合电容、自举电容和缓冲网络
- 单位增益稳定
- 兼容 LM4871

### XPT9971 原理框图

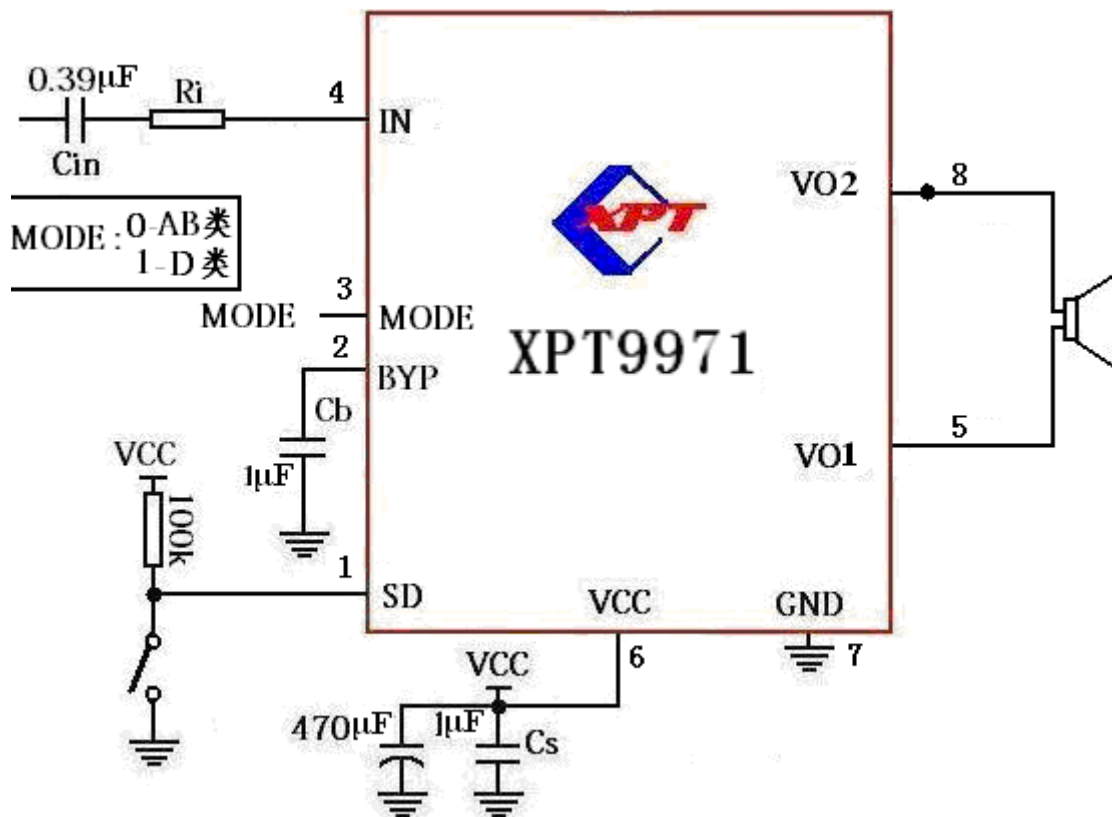




### 芯片订购信息

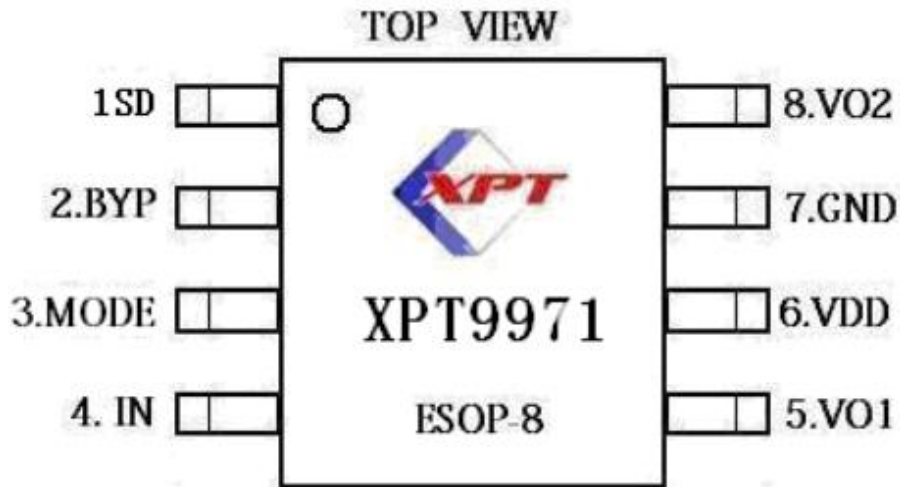
芯片型号	封装类型	包装类型	最小包装数量 (PCS)	备注
XPT9971MS	MSOP8	编带	3000/管	
XPT9971SO	SOP8	管装	100/管	
XPT9971ES	ESOP8	管装	100/管	带散热片
XPT9971DF	DFN	编带	3000/盘	带散热片

### 典型应用电路





## 管脚分布图



图为 XPT9971 ESOP8.封装的管脚分布

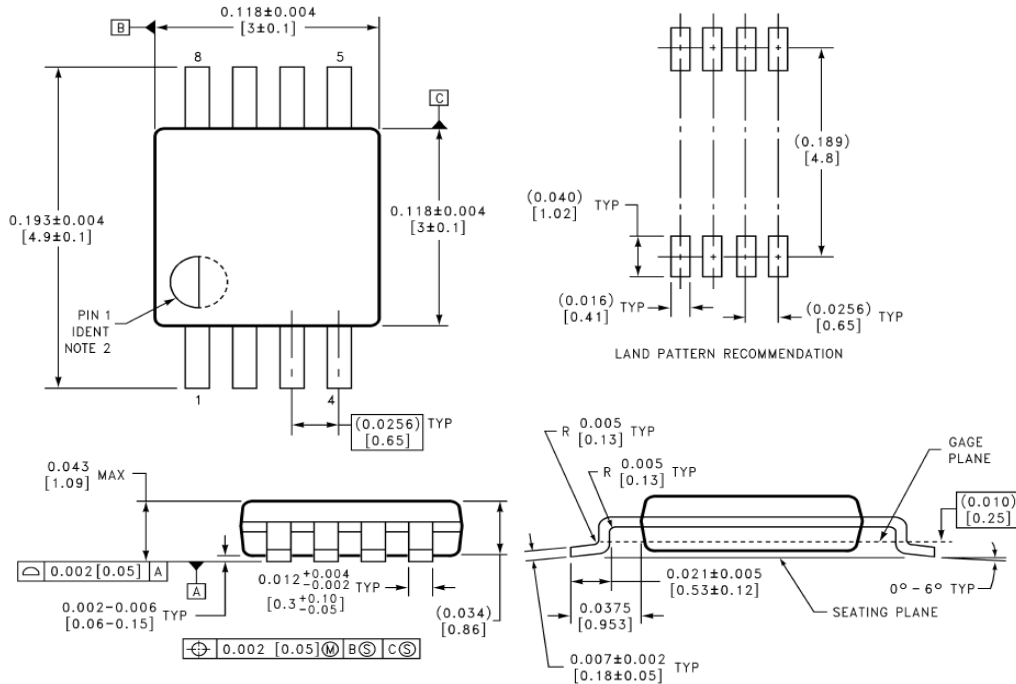
## XPT9971 管脚描述

XPT9971 管脚描述

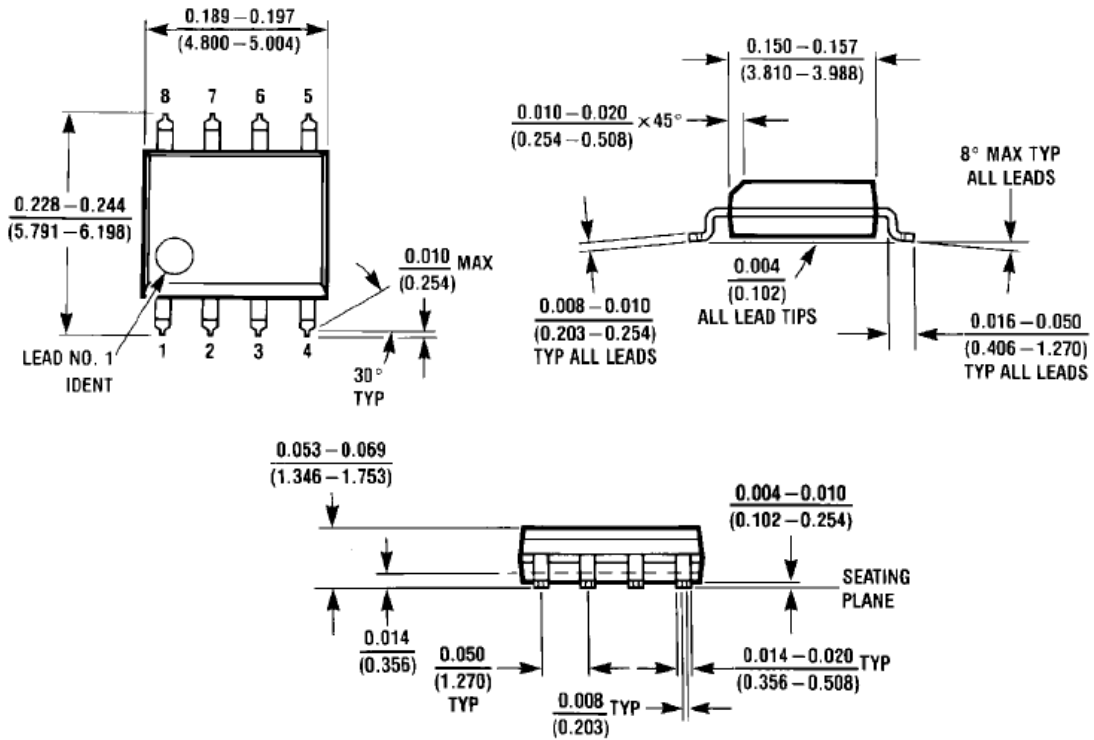
管脚号	符号	描述
1	SD	掉电控制管脚，低电平有效，
2	BYP	内部共模电压旁路电容
3	MODE	AB 类/D 类模式选择，AB 类（默认）
4	IN	模拟输入端
5	VO1	模拟输出端 1
6	VDD	电源正
7	GND	电源地
8	VO2	模拟输出端 2

## 封装尺寸

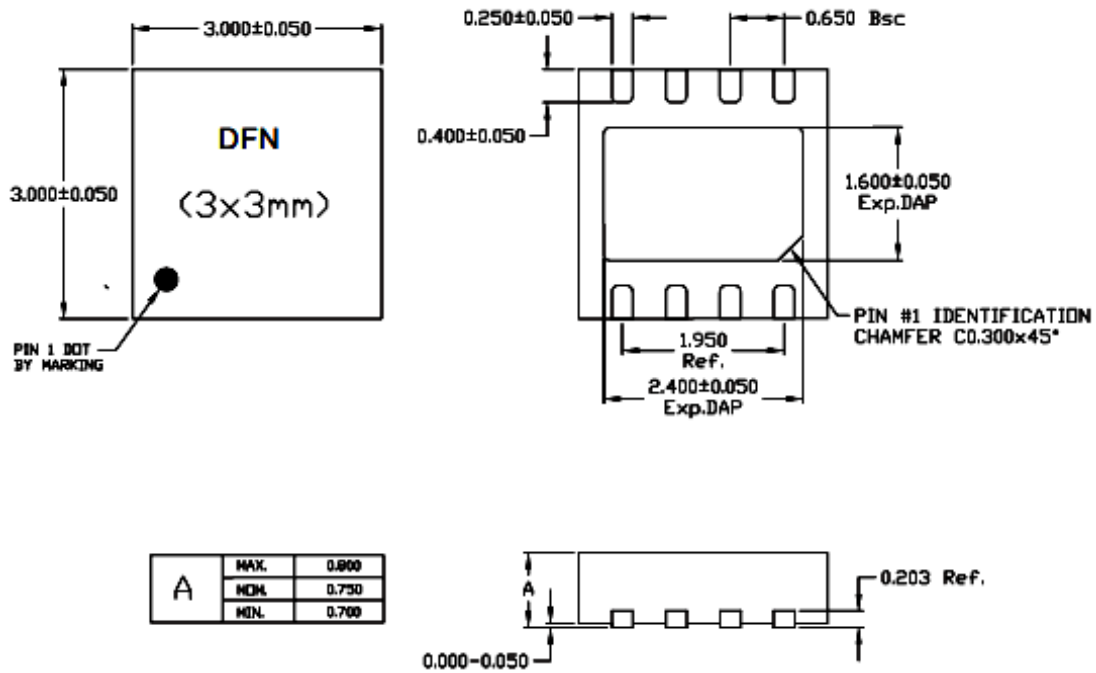
### 1、MSOP8



## 2、SOP8



## 3、DFN3×3



Unit: Millimeter

注: ESOP8 封装尺寸与 SOP8 封装 完全一致, 仅增加散热片。

当本手册内容改动及版本更新将不再另行通知, 深圳市矽普特科技有限公司保留所有权利