



XPT9971

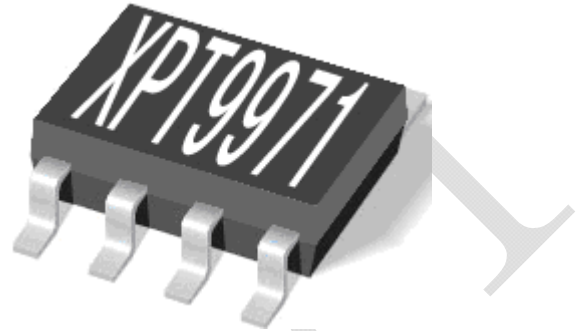
芯片功能说明

- XPT9971 是一款无 F M 干扰，6W(2 Ω 负载),AB/D 类可选式功率放大器。5V 工作电压时，最大驱动功率为 6W (2 Ω .BTL 负载，THD<10%)，音频范围内总谐波失真噪声小于 1 % (20Hz~20KHz)。
- XPT9971 的应用电路简单，只需极少数外围器件，内部集成反馈电阻。
- XPT9971 输出不需要外接耦合电容或上举电容和缓冲网络。
- XPT9971 采用 ESOP8 封装，特别适合用于小音量、小体重的便携系统中。
- XPT9971 可以通过控制进入休眠模式，从而减少功耗。
- XPT9971 内部具有过热自动关断保护机制
- XPT9971 工作稳定，增益带宽积高达 2.5MHz，并且单位增益稳定。通过配置外围电阻可以调整放大器的电压增益，方便应用。

芯片功能主要特性

- 高效率，高音质，低 EMI
- 输出功率高 (THD+N<10%，1KHz 频率): ESOP 封装的为 6W (2 Ω 负载) 和 4W (3 Ω 负载)、3W (4 Ω 负载)
- 掉电模式漏电流小: 0.6uA (典型)
- 采用 ESOP 封装
- 外部增益可调、集成反馈
- 宽工作电压范围 2.0V—5.5V
- 不需驱动输出耦合电容、自举电容和缓冲网络
- 单位增益稳定
- 脚位完全兼容 LM9971

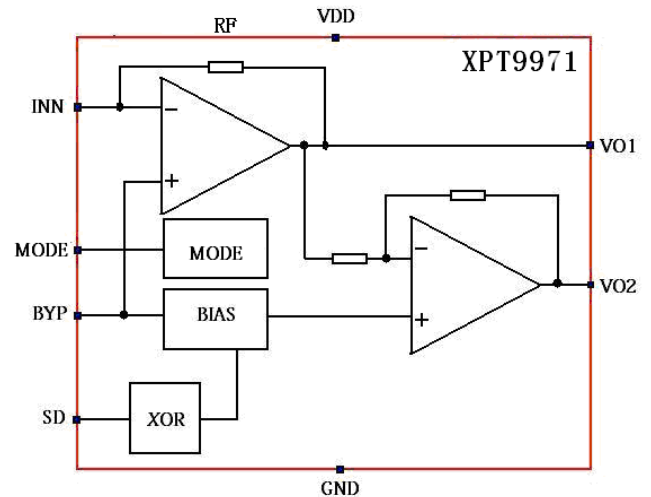
实物图:



芯片的基本应用

- 手提电脑、USB2.1 音响 (多媒体音箱)
- 台式电脑
- 低压音响系统、低音炮

XPT9971 原理框图

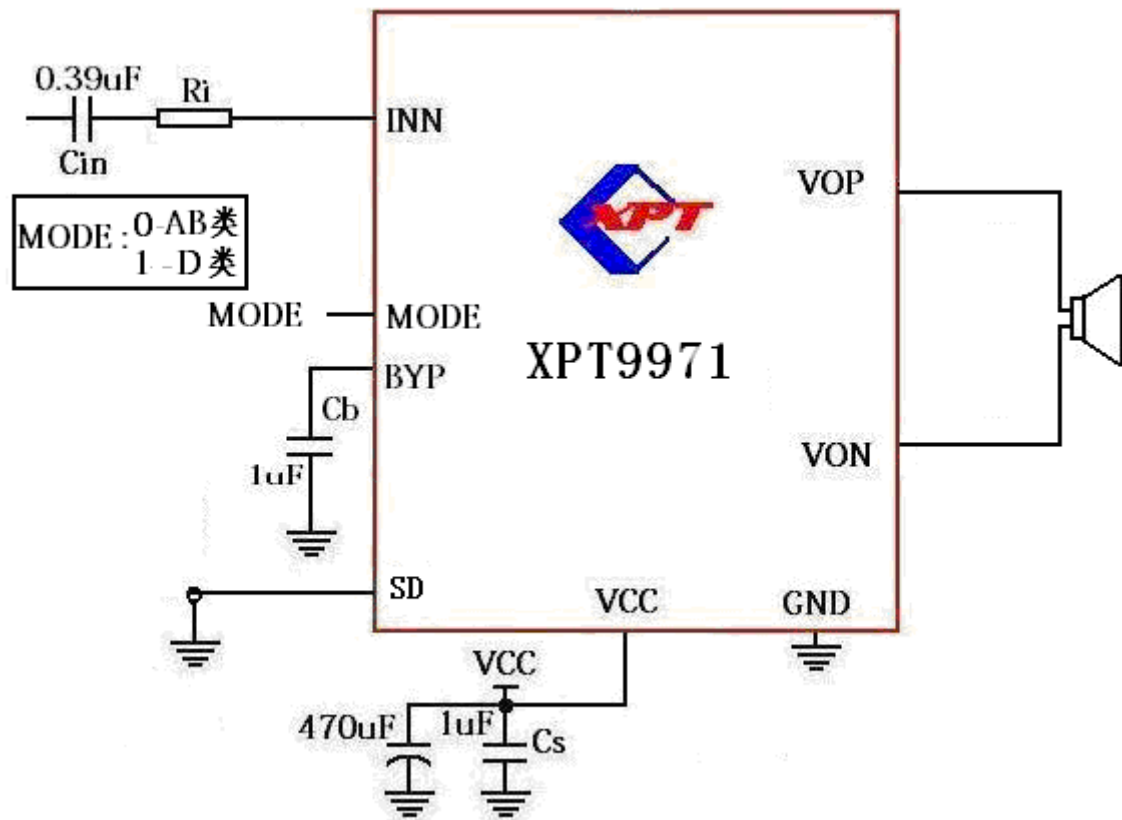




芯片订购信息

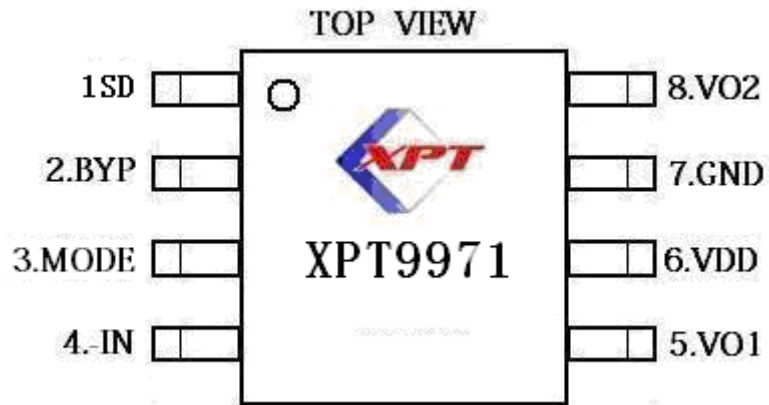
芯片型号	封装类型	包装类型	最小包装数量 (PCS)	备注
XPT9971ES	ESOP8	管装	100/管	带散热片
XPT9971SP	SOP8	管装	100/管	

典型应用电路





引脚分布图



图为 XPT9971SOP、ESOP 封装的管脚分布图。



封装尺寸

1、ESOP8

