



## XS9908 数据手册

### XS9908 概述:

XS9908 是一款高效率, 高 PWM 开关频率的 DC-DC 转换器。芯片内置有 4A, 0.06ohm 功率开关管, 可以提供达 18V 的输出电压。芯片高达 800KHz 的开关频率实现小的电感和电容, 同时提供极好的动态响应。芯片内置有软启动和环路补偿, 只需要很少的外部元器件实现开关应力的减小及系统的稳定性。

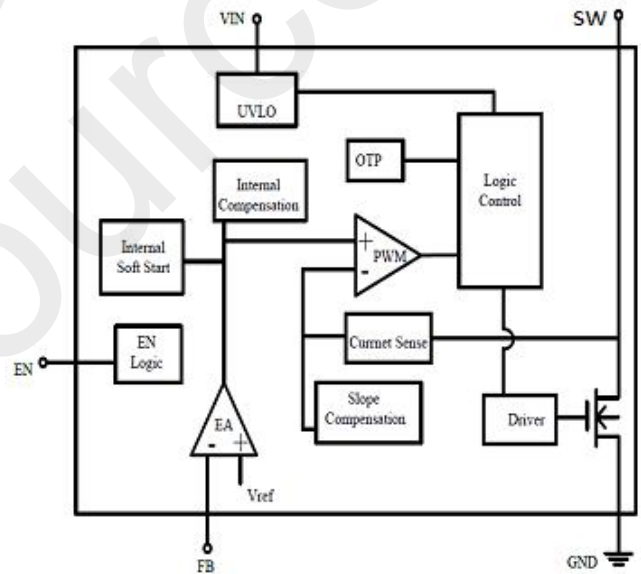
### XS9908 特性:

- 2.1V-5.5V 输入电压范围
- 高达 4A 的开关电流
- 最高输出电压 18V, SW 脚耐压最高可达 20V
- 800KHz 的固定开关频率
- 内置软启动
- 具有迟滞功能的欠压锁定
- 内置过温保护
- 内置软启动与环路补偿
- 关断电流低至 1 微安
- SOT23-6 封装

### XS9908 应用:

- 扩音器、插卡音响等
- 低压音响系统、USB、2.1/2.0 多媒体音响
- 收音机
- GPS
- K 歌宝
- 数码相机
- 平板电脑、手掌游戏机

### XS9908 原理框图:





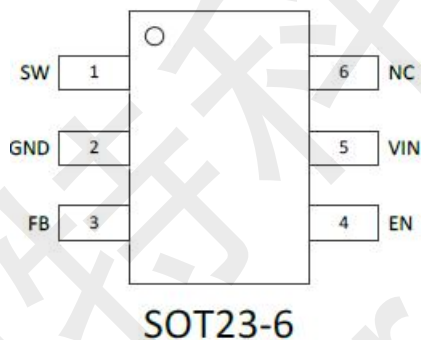
# 深圳市矽源特科技有限公司

ShenZhen ChipSourceTek Technology Co. ,Ltd.

## XS9908 订购信息:

芯片型号	封装类型	包装类型	最小包装数量 (PCS)	备注
XS9908	SOT23-6	编带盘装	3000/盘	

## XS9908 引脚分布图:



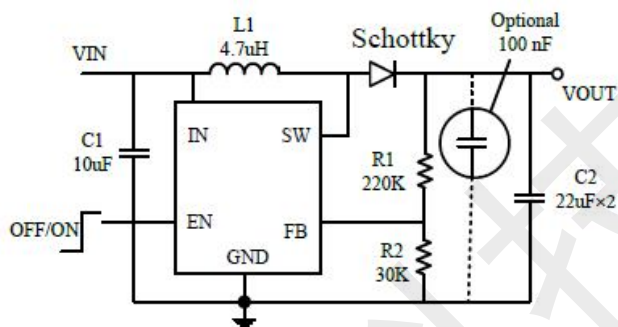
XS9908 管脚示意图

## XS9908 管脚描述:

管脚名称	管脚号	I/O	描述
	SOT23-6		
SW	1	O	开关输出
GND	2	I	功率地
FB	3	I	输出电压反馈脚
EN	4	I	芯片使能信号输入脚, 高电平开启
VIN	5	I	电源输入
NC	6		空脚, 无连接



## XS9908 典型应用电路图:



XS9908 典型应用图

## PCB布线注意事项:

- 1: SW脚到电感需要走大电流，电感必须紧靠SW脚，减小高频噪声。同时SW脚到电感的走线要求宽且短(走线宽度不小于30mil)。电感底下及周边禁止走线与覆铜。特别注意模拟地线等容易受干扰的其他线要远离电感。
- 2: 肖特基二极管D1必须靠近电感和SW脚放置，在肖特基二极管负端的输出电容C2必须紧靠二极管D1的负端放置。升压电路的输出给负载以及FB反馈电阻供电时，必须先经过C2电容，禁止使用肖特基二极管负端作为升压输出。

## XS9908 极限参数:

### ● XS9908 极限参数表

名称	描述		参数
VCC	供电电压	升压输入电压	-0.3V至6V
		升压输出电压	-0.3V至20V
V <sub>I</sub>	输入电压		VCC-0.3V至VCC+0.3V
T <sub>A</sub>	环境工作温度		-40°C至+85°C
T <sub>J</sub>	结工作温度		-40°C至+150°C
T <sub>stg</sub>	贮藏温度		-65°C至+150°C
	焊接温度		260°C, 10S

注：在极限值之外的任何其他条件下，芯片的工作性能不予保证。



## XS9908 推荐工作条件:

### • XS9908 推荐工作条件参数表

参数	描述	最小值	最大值	单位
V <sub>o</sub>	升压输出电压	V <sub>IN</sub>	18	V
V <sub>IH</sub>	高电平输入电压	EN	1.2	V
V <sub>IL</sub>	低电平输入电压	EN	0	V
TA	工作环境温度	-40	85	°C

## XS9908 电气特性:

参数	描述	条件	最小值	典型值	最大值	单位
V <sub>IN</sub>	输入电压范围		2.1		5.5	V
V <sub>out</sub>	升压输出范围				18	V
I <sub>sby</sub>	芯片静态电流	V <sub>in</sub> =3V, No Switching		50	100	μA
I <sub>sd</sub>	芯片关断电流	V <sub>in</sub> =3.7V, EN=0V		0.1	1	μA
V <sub>FB</sub>	反馈电压		0.588	0.6	0.612	V
I <sub>lim</sub>	峰值电感电流限制			4		A
F <sub>osc</sub>	振荡器频率			800		KHz
R <sub>dson</sub>	NMOS 导通阻抗			0.06		Ohm
V <sub>EN</sub>	使能阈值电压		1.2			V
OTP	过温保护点				160	°C
I <sub>sw</sub>	SW 脚漏电流				1	uA

## XS9908 应用说明

### 输出电压设定

如典型应用图中所示, 输出电压由连接到反馈脚的分压电阻 R<sub>fb1</sub>, R<sub>fb2</sub> 设定, 反馈脚电压 V<sub>FB</sub> 为 0.6V, 则输出电压可以设定如下:



$$V_o = \left( \frac{R_{fb1}}{R_{fb2}} + 1 \right) * 0.6$$

较大的  $R_{fb1}, R_{fb2}$  可降低静态功耗，选择合适的  $R_{fb1}, R_{fb2}$  以确保  $V_o$  不超过 18V。

## 功率电感的选择

在确定的  $V_{in}, V_o$  情况下，电感量决定了电感电流的上升斜率及下降斜率。电感电流纹波率  $r$ :

$$r = \frac{\Delta i_L}{i_{L\_avg}} = \frac{R_o * (1 - D)^2 * D}{L * f}$$

其中  $R_o$  为输出负载等效阻抗， $f$  为 XS9908 的开关频率。函数  $r=f(D)$  在 1/3 处有最大值。

在其他条件不变的情况下，电流纹波率  $r$  与电感量  $L$  成反比，要保证系统工作在 CCM，必须满足  $r \leq 2$ ，由此得到电感的最小值

$$L_{min} = \frac{R_o * (1 - D)^2 * D}{2 * f}$$

而过小的电感电流纹波率，会导致大的电感量及电感体积，必须确定一个最小纹波率，由此得到电感的最大值  $L_{max}$ 。

另一方面，大的纹波率导致大的电容电流有效值影响效率，需要在两者间折衷。经验表明  $r=0.3\sim 0.5$  是个合适的值。在使用小 ESR 电容时，可以增大电流纹波率以减小电感体积。

为避免电感饱和，电感的额定电流必须大于芯片的过流限制点，XS9908 电流峰值限制典型值为 4A。

**推荐使用 2.2uH ~ 10uH, 饱和电流超过 5A 的功率电感。**

## 电源输入输出电容 $C_s$ 的选择

升压调节器功率开关管的不断开关，会在系统输入端产生纹波，纹波的大小取决于实际应用中电流大小，系统的输入阻抗，及 PCB 布线。必须使用一个输入电容来减小这个纹波，典型条件下 10uF 或则 22uF 已足够，若输入阻抗较大（例如输入走线很长）时，应加大输入电容值。

锂电池接入电感，并不直接接入芯片引脚，我们暂且称呼电池接入电感端为 VBAT。由于升压电源和功放均从该 VBAT 端获取电流，因此该走线需要尽可能短而粗的走线，以保证走线能承受电流并不至于损耗太大；VBAT 端还需要较大的储能电容，以使 VBAT 电压更加平稳。

**推荐使用 220uF 电解电容与 10uF 钽电容并联。尽量靠近电感放置。**

**如应用在输出功率在 5 瓦以下时，为节约成本和 PCB 面积，可仅使用 22uF-47 uF 钽电容即可。**

## 输出二极管的选择

输出二极管的选择取决于输出电压和输出电流。二极管的平均电流等于系统的输出电流，使用的二极管的额定电流必须大于输出电流，同时二极管上的损耗正比于二极管正向导通压降，应选取正向压降小的二极管。在二极管关断阶段，二极管的反向电压为输出电压，应选取反向耐压大于输出电压的二极管。



## 升压输出电容 Co 的选择

在放大器的应用中，电源的旁路设计很重要，特别是对应用方案的噪声性能及电源电压纹波抑制性能。

XS9908 需要适当的升压输出电容以确保它的高效率和减小输出纹波。升压输出电容采用低阻抗陶瓷电容，尽量靠近输出二极管，因为电路中任何电阻，电容和电感都可能影响到功率转换的效率。一个 220uF 或更大的电解电容放置在输出二极管的附近会得到更好的滤波效果。

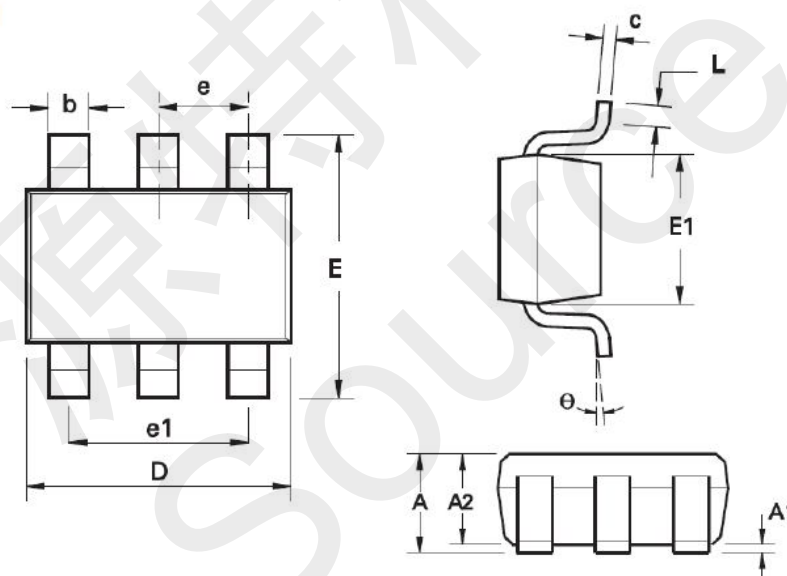
**推荐使用 220uF 电解电容与 10uF 钽电容并联。**

## 保护功能模式概述

XS9908 内置了过热保护及过压保护等功能，有效地保护芯片在异常工作状况下不被损坏。

## XS9908 封装尺寸(SOT23-6):

SOT23-6



SYMBOL	MILLMETER			INCHES		
	MIN	NOM	MAX	MIN	NOM	MAX
A	--	--	1.35	--	--	0.053
A1	0.04	--	0.15	0.002	--	0.006
A2	1.00	1.10	1.20	0.039	0.043	0.047
b	0.34	--	0.43	0.013	--	0.017
c	0.15	--	0.21	0.006	--	0.008
D	2.72	2.92	3.12	0.107	0.115	0.123
E	2.60	2.80	3.00	0.102	0.110	0.118
E1	1.40	1.60	1.80	0.055	0.063	0.071
e	0.95 BSC			0.037 BSC		
e1	1.90 BSC			0.075 BSC		
L	0.30	--	0.60	0.012	--	0.024
θ	0	--	8°	0	--	8°

当本手册内容改动及版本更新将不再另行通知，深圳市矽源特科技有限公司保留所有权利