

高效率 PWM 控制 DC-DC 升压型恒流驱动

■ 产品概述

LN2130 系列是一款固定频率、恒定电流的升压 DC/DC 转换器。它采用高压 CMOS 工艺，最高输入电压为 20V。

在高压输入时，LN2130 有很强的驱动能力，因此其可以实现大功率恒流驱动要求。

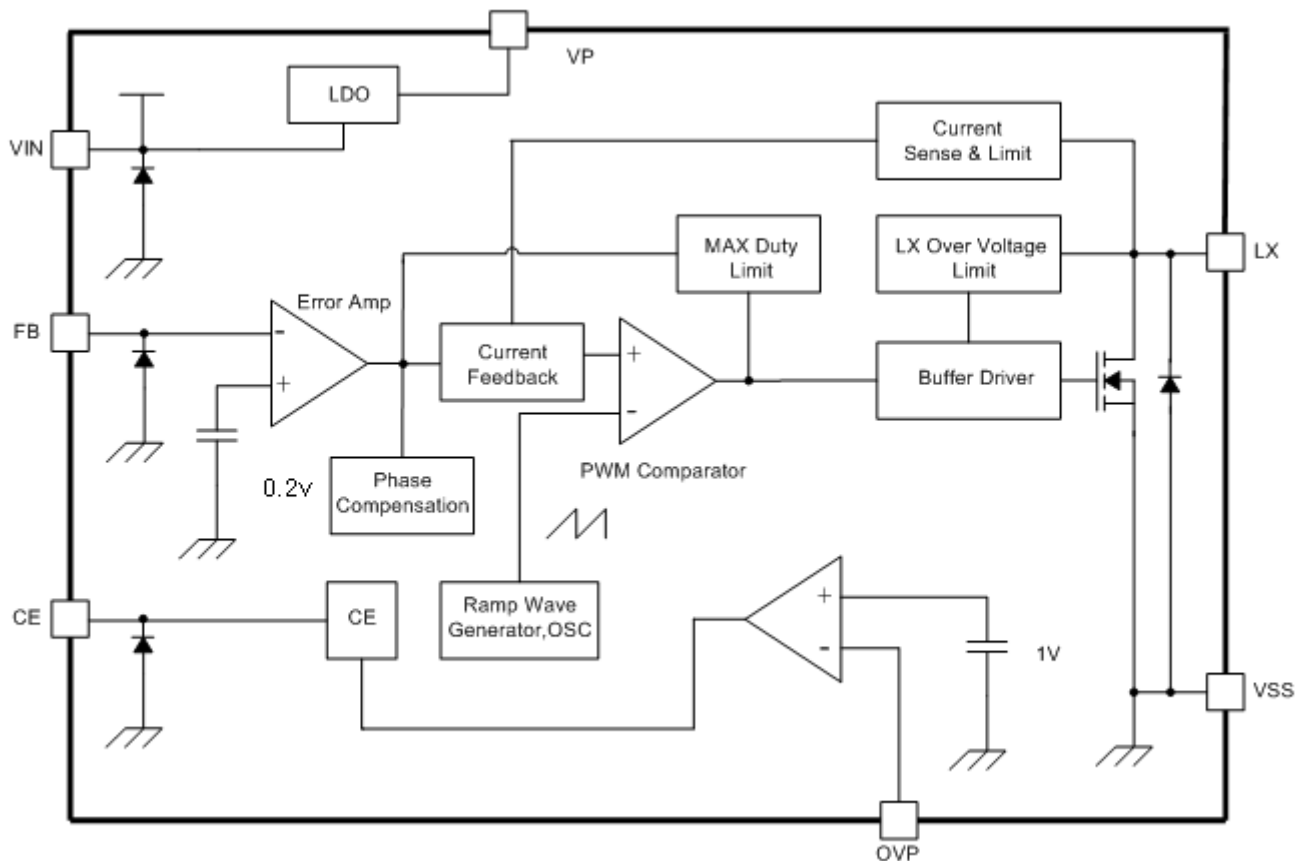
LN2130 通过外部电阻控制恒流输出，使用方便。同时由于采用了 1.2MHz 的内部 PWM 工作模式，使得外部电感和电容都可以大大减小，降低应用成本。

LN2130 采用了 SOP8/PP 封装，在大功率驱动时，芯片表面的温度会得到最大程度的降低。

■ 用途

- MR16 型 LED 驱动
- LED 背光驱动

■ 功能框图



■ 产品特点

- 输入电压：6.8V—20V；
- 输出电压：最大可以达到 20V
- 振荡频率：1.2MHz±20%；
- 效率：95%
- 工作控制模式：PWM 控制的电流模工作模式
- 待机功耗：最大 20.0μA

■ 封装

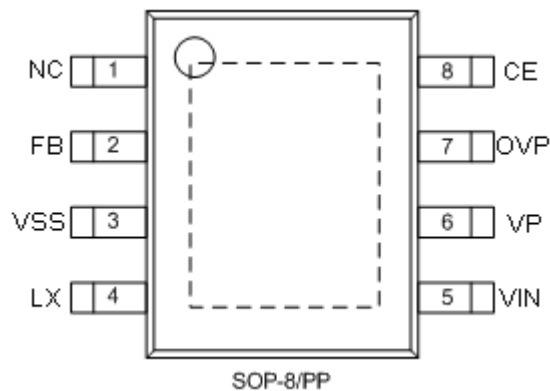
- SOP-8/PP

■ 订购信息

LN2130 ①②③④⑤⑥

数字项目	符号	功能
①	B	带过压保护功能；振荡器频率 1.2MHZ
②③④	010-149	FB 端电压 例：②=0 ③=2 ④=0 表示 0.20V ②=1 ③=2 ④=3 表示 1.23V
⑤	M	封装形式 SOP-8/PP
⑥	R	卷带：正向
	L	卷带：反向

■ 引脚配置



引脚号	引脚名	引脚功能描述
1	NC	悬空
2	FB	反馈端
3	VSS	接地端
4	LX	SWITCH 端
5	VIN	输入端
6	VP	内部电源
7	OVP	过压保护
8	CE	芯片使能

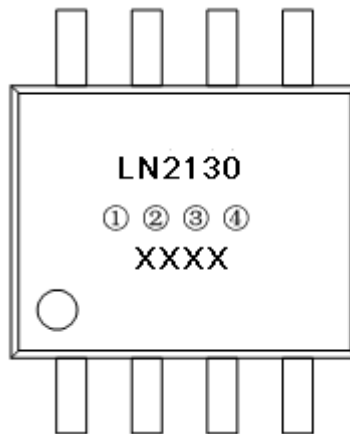
■ 绝对最大额定值

项目	符号	绝对最大额定值	单位
输入电压	V_{IN}	$V_{SS}-0.3 \sim V_{SS}+30$	V
输出电压	OVP	$V_{SS}-0.3 \sim V_{SS}+28$	
	V_{LX}	$V_{SS}-0.3 \sim V_{SS}+30$	
FB端电压	V_{fb}	$V_{SS}-0.3 \sim V_{SS}+6$	V
CE端电压	V_{ce}	$V_{SS}-0.3 \sim V_{SS}+6$	V
LX端电流	I_{LX}	4000	mA
OVP端电压	V_{ovp}	$V_{SS}-0.3 \sim V_{SS}+28$	V
容许功耗	PD	SOP-8/PP 1.33	W
工作环境温度	T_{opr}	-40 ~ +85	°C
保存温度	T_{stg}	-55 ~ +125	

注意：绝对最大额定值是指无论在任何条件下都不能超过的额定值。万一超过此额定值，有可能造成产品劣化等物理性损伤。

■ 打印信息

● SOP-8/PP



①②③代表 FB 电压中心值

符号	代表电压	代表产品
020	0.20	LN2130*020**

④ 代表工作频率中心值

符号	代表频率	代表产品
B	1.2MHZ	LN2130B*****

XXXX 代表生产批号

■ 电学特性参数

(Ta=25°C 除非特殊指定)

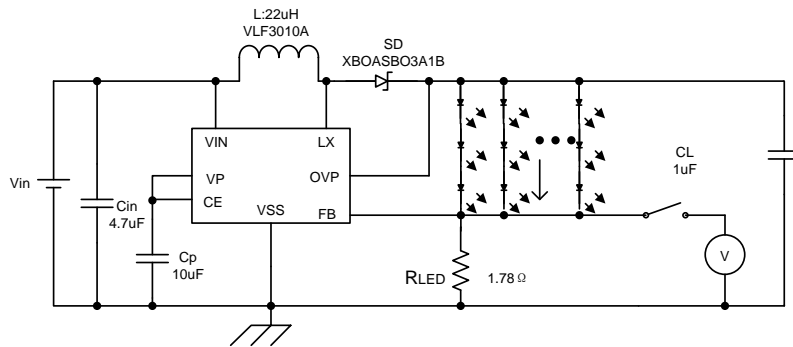
项目	符号	条件	最小值	典型值	最大值	单位	测试电路
FB 控制电压(*1)	V_{FB}	-	0.19	0.20	0.21	V	1
输出电压	V_{OUT}	-	V_{IN}	-	30		
LX 端电压	V_{LX}	-	-	-	30		
工作电压	V_{IN}	-	6.8	-	30		
待机电流	I_{STB}	$V_{CE}=0V$ 、 $V_{IN}=8V$	-	-	30	μA	2
消耗电流 1	I_{DD1}	-	-	3650	-	μA	2
消耗电流 2	I_{DD2}	$V_{IN}=V_{LX}$ 、 $V_{FB}=0.4V$	-	150	-		2
振荡频率	F_{OSC}	-	1	1.2	1.4	MHz	1
最大占空比	MAXDTY	$V_{FB}=0V$	78	85	92	%	2
效率	EFFI	-	-	88	-	%	1
电流限制	I_{LIM}	$V_{IN}=8V$	-	4000	-	mA	2
OVP 端过压保护	OVP _{OVL}	-	-	24	-	V	3
LX 导通电阻	-	$V_{IN}=8V$ 、 $V_{LX}=0.4V$	-	0.2	-	Ω	2

LX 端漏电	I_{LXL}			0	1	A	2
CE 端高电压	V_{CEH}		1			V	2
CE 端低电压	V_{CEL}				0.6	V	2
CE 高电流	I_{CEH}	同 I_{DD2}			0.1	A	2
CE 低电流	I_{CEL}	同 I_{STB}			-0.1	A	2
FB 高电流	I_{CEH}	同 I_{DD2}			0.1	A	2
FB 低电流	I_{CEL}	同 I_{STB}			-0.1	A	2

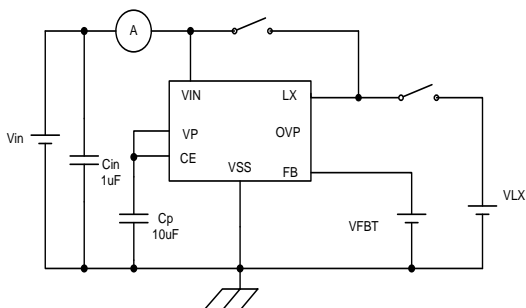
(*1) Vfbt 可以取 0.1-1.23 之间某些值，现在主要中心值有 0.1、0.2、0.23、0.25 等

测试电路

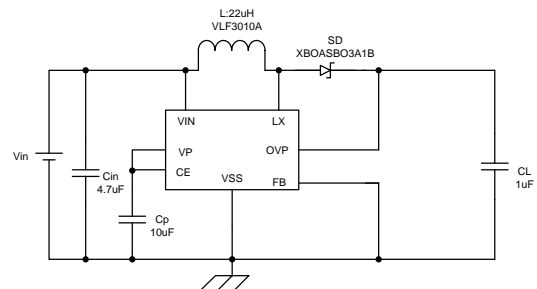
测试电路 1



测试电路 2

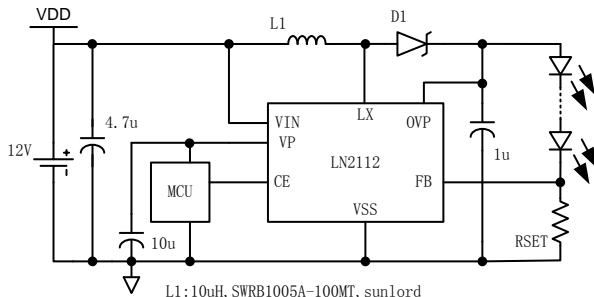


测试电路 3



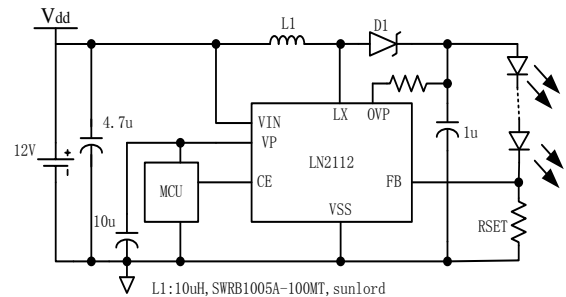
典型应用电路

4-6W 应用



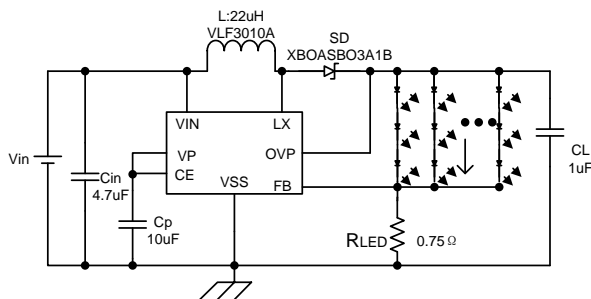
L1: 10uH, SWRB1005A-100MT, sunlord
D: schottky, SS24
MCU产生1-3KHZ的PWM信号控制输出亮度变化

7-8W 应用



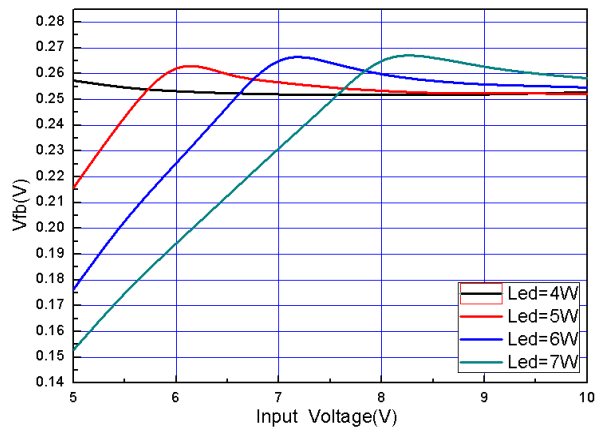
L1: 10uH, SWRB1005A-100MT, sunlord
D: schottky, SS24
MCU产生1-3KHZ的PWM信号控制输出亮度变化

大屏 LCD 屏背光应用

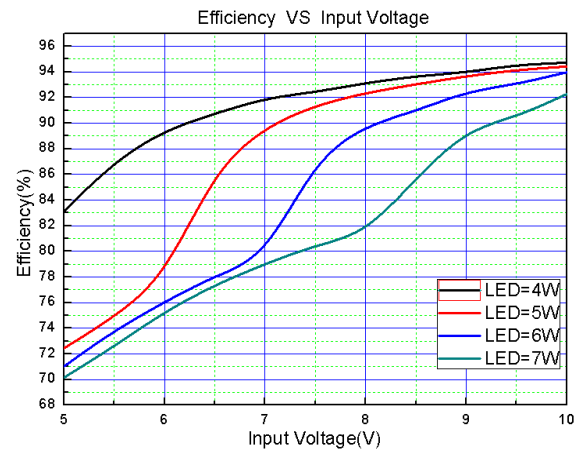


典型特性曲线

输入与输出效率

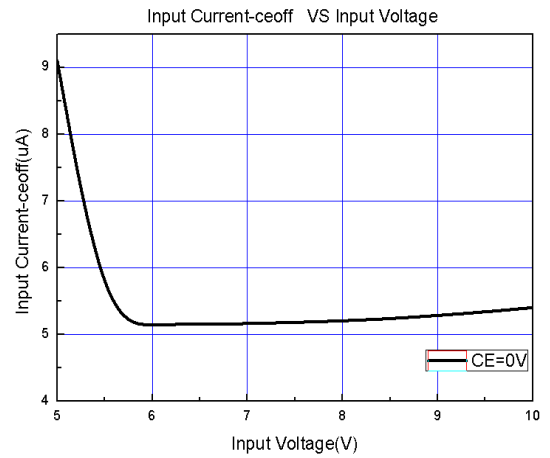
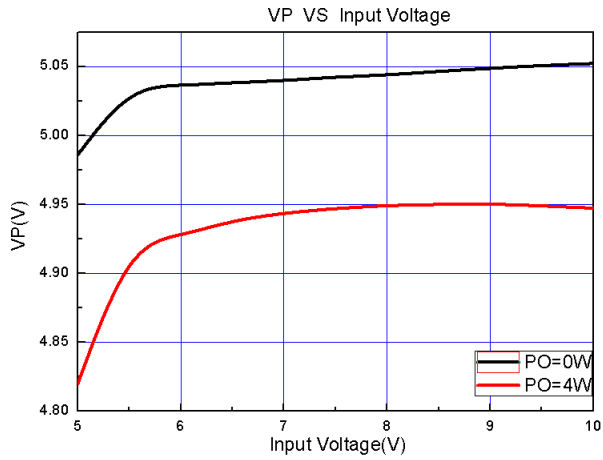


输入与反馈电压



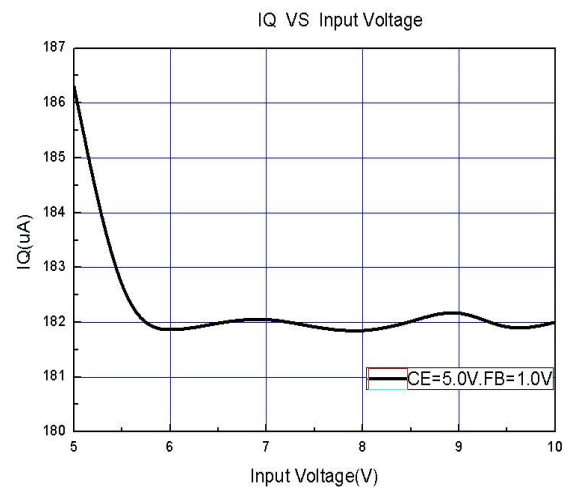
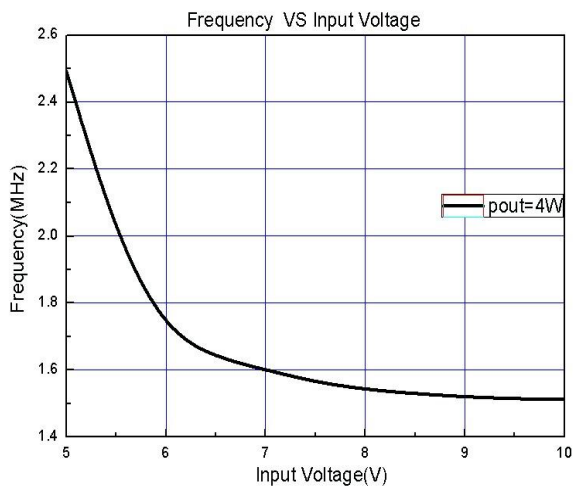
输入电压与 VP 输出电压

输入电压与关断电流



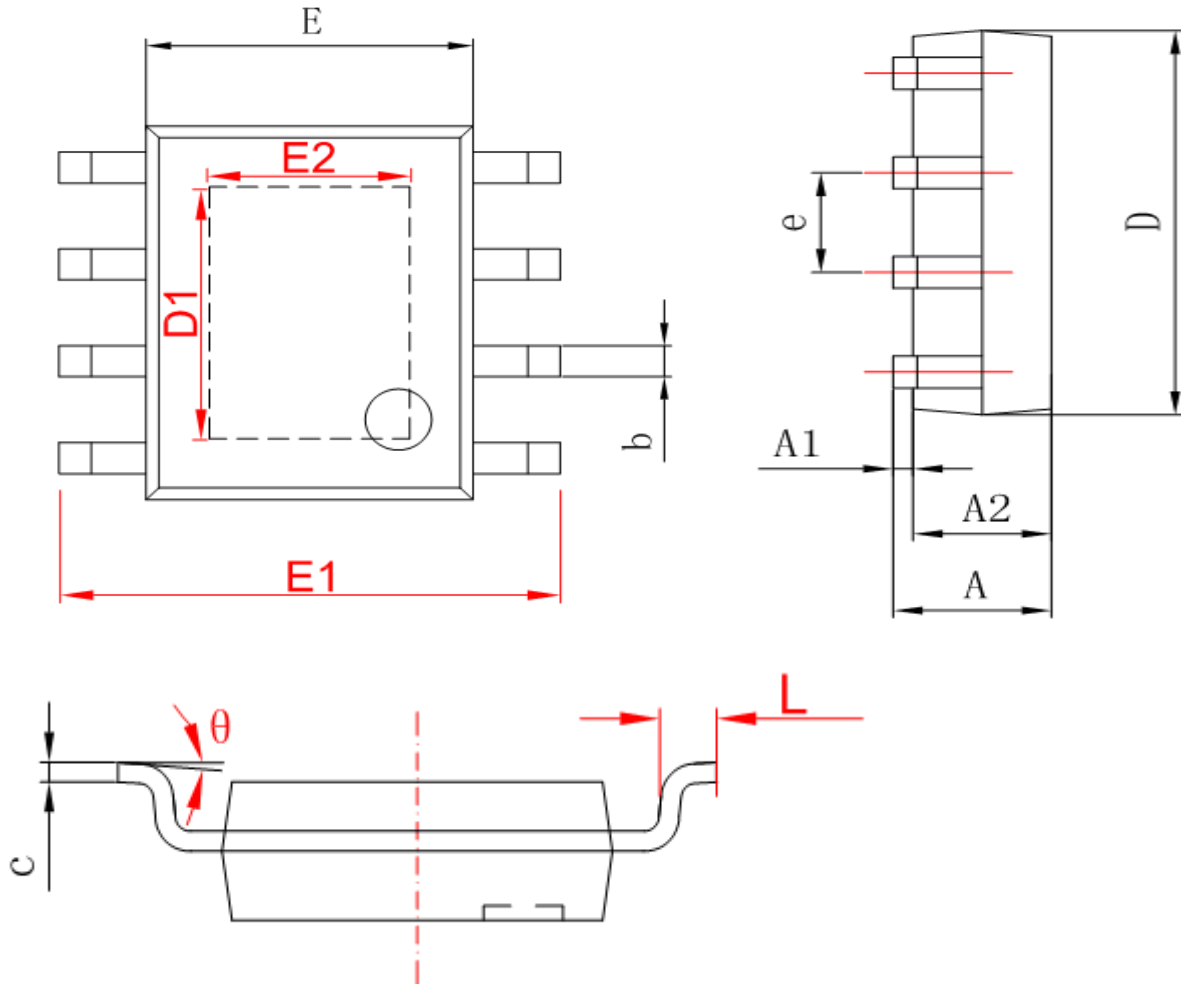
● 输入电压与工作频率

● 输入电压与静态功耗



■ 封装信息

- SOP-8/PP



字符	Dimensions In Millimeters		Dimensions In Inches	
	Min	Max	Min	Max
A	1.350	1.750	0.053	0.069
A1	0.050	0.150	0.004	0.010
A2	1.350	1.550	0.053	0.061
b	0.330	0.510	0.013	0.020
c	0.170	0.250	0.006	0.010
D	4.700	5.100	0.185	0.200
D1	3.202	3.402	0.126	0.134
E	3.800	4.000	0.150	0.157
E1	5.800	6.200	0.228	0.244
E2	2.313	2.513	0.091	0.099
e	1.270 (BSC)		0.050 (BSC)	
L	0.400	1.270	0.016	0.050
theta	0°	8°	0°	8°