



高性价比离线式开关电源控制器-XY6112

一、概述

XY6112为高性能，电流模式PWM 控制器。内置高压功率管，在AC85-350V的宽电压范围内提供高达12W 的连续输出功率。高性价比的双极型制作工艺生产的控制芯片，结合高压功率管的一体化封装最大程度上节约了产品的整体成本。该电源控制器可工作于典型的反激电路拓扑中，构成简洁的AC/DC转换器。IC内部的启动电路可利用功率开关管本身的放大作用完成启动，很大程度地降低了启动电阻的功率消耗；而在输出功率较小时IC将自动降低工作频率，从而实现了很低的待机功耗；专利的驱动电路使开关管工作于临界饱和状态，提高了系统的工作效率，使系统可以轻松满足“能源之星”关于待机功耗和效率的认证要求。在实现待机降频的同时限制工作频率进入音频范围，防止音频噪音的产生。4-12V的工作电压范围提供了轻松的VCC电压设计空间，同时VCC达到12V时芯片内部保护，限制输出功能可防止光耦或反馈电路损坏引起的输出电压过高，IC内部还提供了完善的防过载与防饱和功能，可实时防范过载、变压器饱和、输出短路等异常状况，提高了电源的可靠性。IC内部还集成了温度保护功能，在系统过热的情况下降低输出功率，或关闭输出。现可提供DIP8的标准封装和满足ROHS标准。

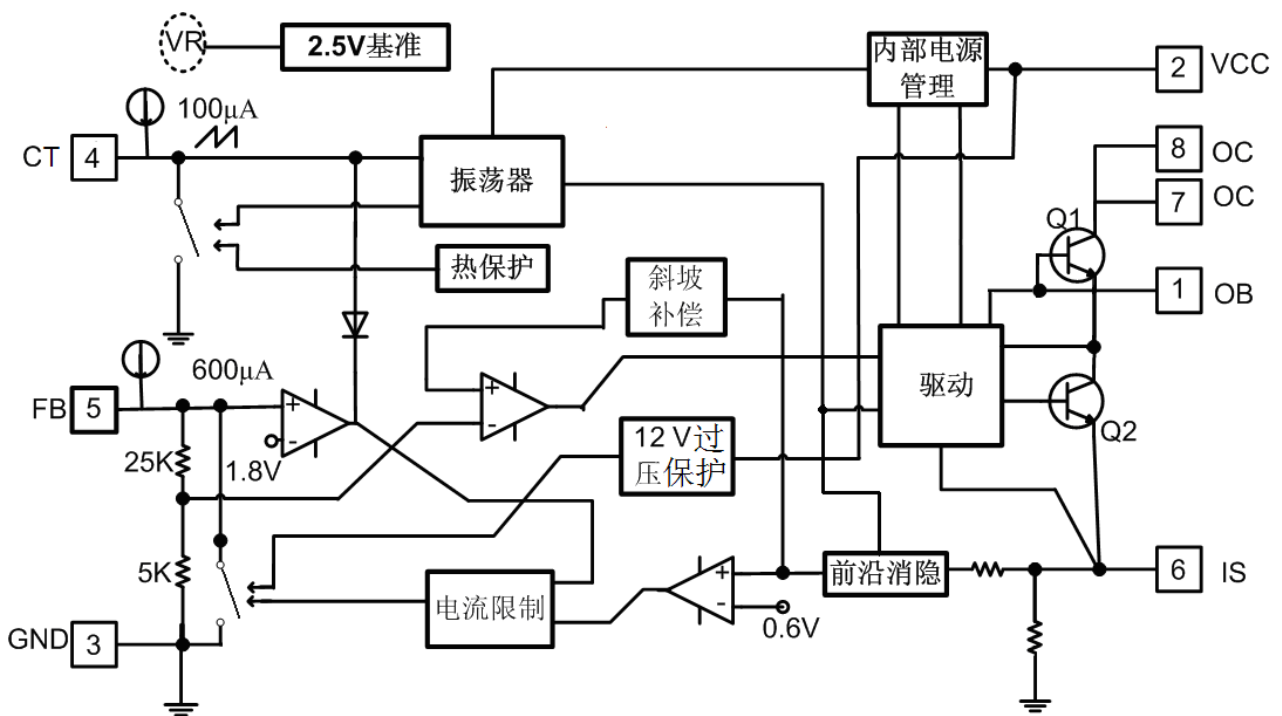


图 1：电路框图



高性价比离线式开关电源控制器-XY6112

二、特点

- ◇ 满足 AC85-350V 的输入电压范围的设计要求。
- ◇ 具有待机降频功能，无音频噪音问题，待机功耗可做到0.25W以下
- ◇ 高效的驱动电路，比同类产品效率高 4-5%。
- ◇ 和同类产品比芯片发热减小 40%
- ◇ 能满足能源之星 2.0 关于效率和待机功耗的最新要求。
- ◇ 具有温度补偿功能，精确电流控制
- ◇ 低启动电流和低工作电流，4-12V的宽工作压范围。
- ◇ 宽电压连续输出功率可达12W，峰值输出功率可达15W
- ◇ 过温保护功能（OTP）
- ◇ 过压保护功能（OVP）
- ◇ 可靠性高
- ◇ 可实现无Y电容系统设计
- ◇ 极少的外围元器件，整体方案成本低

三、应用范围

- ✓ 小家电(如:电磁炉)
- ✓ 充电器
- ✓ 电源适配器（如通信终端产品）
- ✓ DVD/DVB电源电脑，LCD TV待机电源



高性价比离线式开关电源控制器-XY6112

四、引脚功能描述

| 管脚 | 符号 | 管脚定义描述 |
|-----|-----|-----------------------|
| 1 | OB | 功率管基极，启动电流输入，外接启动电阻 |
| 2 | VCC | 供电脚 |
| 3 | GND | 接地脚 |
| 4 | CT | 开关频率设定脚，外接定频电容 |
| 5 | FB | 反馈脚 |
| 6 | IS | 开关电流取样与限制设定脚，外接电流取样电阻 |
| 7,8 | OC | 输出脚，接开关变压器 |

备注：PCB Layout时应将Pin6与Pin7之间保留1mm以上的安全距离，避免产生放电现象。

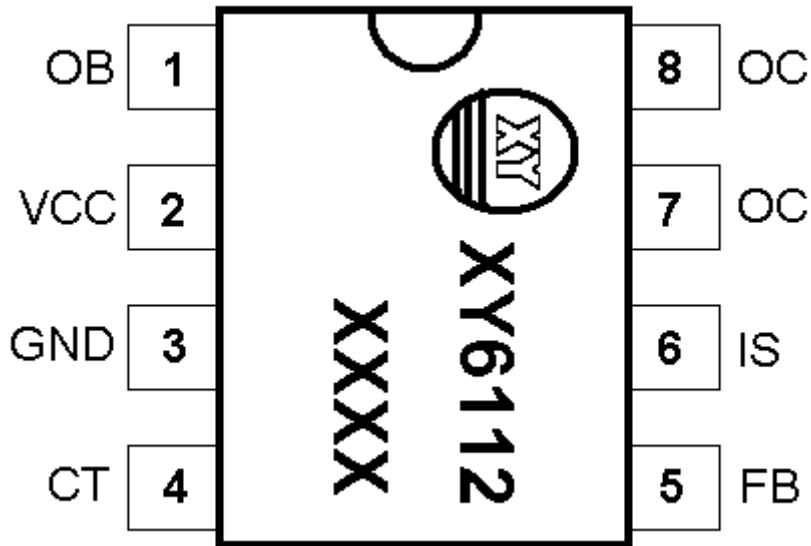


图 2：芯片脚位图



高性价比离线式开关电源控制器-XY6112

五、 极限参数

供电电压VCC: 16V

总耗散功率: 1000mW

引脚输入电压VCC: +0.3V

工作温度范围: 0---+125°C

OC 集电极承受电压: -0.3-750V

储存温度范围: -55---+150°C

峰值开关电流: 800mA

焊接温度: +260°C, 10S

六、 推荐工作条件

| 项目 | 最小 | 典型 | 最大 | 单位 |
|-----------|------|-----|-----|-----|
| 供电电压, VCC | 5 | | 10 | V |
| 引脚输入电压 | -0.3 | - | Vcc | V |
| 峰值反向电压 | - | - | 700 | V |
| 峰值开关电流 | - | - | 650 | mA |
| 定时电容 | 650 | 680 | 920 | PF |
| 对应频率 | 65 | 61 | 45 | KHz |
| 工作温度 | 0 | | 125 | °C |

电气参数 (Ta=25°C, Vcc=5.5-7.5V, Ct=680PF, RS=1Ω)

| 项目 | 测试条件 | 最小 | 典型 | 最大 | 单位 |
|---------|------------|-----|-----|-----|----|
| 开关管最大耐压 | Ioc=10mA | 750 | - | - | V |
| 开通饱和压降 | Ioc=600mA | - | - | 1 | V |
| 输出上升时间 | CL=1nF | - | - | 75 | ns |
| 输出下降时间 | CL=1nF | - | - | 75 | ns |
| 输出限制电流 | Tj=0-100°C | 540 | 580 | 620 | mA |

振荡器部分

| 项目 | 测试条件 | 最小 | 典型 | 最大 | 单位 |
|----------|------------|----|-----|----|-----|
| 振荡频率 | Ct=680PF | 55 | 61 | 67 | KHz |
| 频率随电压变化率 | Vcc=5.5-9V | - | - | 1 | % |
| 频率随温度变化率 | Ta=0-85°C | - | - | 1 | % |
| 前沿消隐时间 | Ct=680PF | - | 800 | - | ns |



高性价比离线式开关电源控制器-XY6112

反馈部分

| 项目 | 测试条件 | 最小 | 典型 | 最大 | 单位 |
|-------|-------------------------|----|------|------|------------|
| 输入阻抗 | 上拉电流 | - | 0.50 | 0.60 | mA |
| | 下拉电阻 | - | 30 | - | K Ω |
| 电源抑制比 | V _{cc} =5.5-9V | - | 60 | 70 | dB |

电流取样部分

| 项目 | 测试条件 | 最小 | 典型 | 最大 | 单位 |
|--------|---------------|------|------|------|----|
| 电流取样门限 | | 0.54 | 0.58 | 0.62 | V |
| 防上限电流 | RS=1 Ω | 0.54 | 0.58 | 0.62 | A |
| 电源抑制比 | | - | 60 | 70 | dB |
| 传输延时 | | - | 150 | 250 | ns |

脉宽调制部分

| 项目 | 测试条件 | 最小 | 典型 | 最大 | 单位 |
|-------|------|----|----|-----|----|
| 最大占空比 | | 53 | 57 | 61 | % |
| 最小占空比 | | - | - | 3.5 | % |

电源电流

| 项目 | 测试条件 | 最小 | 典型 | 最大 | 单位 |
|---------|---------------------|------|------|-----|---------|
| 启动接受电流 | | 1.6 | 2.0 | 2.4 | mA |
| 启动静态电流 | | - | 55 | 80 | μ A |
| 静态电流 | V _{cc} =8V | - | 2.8 | - | mA |
| 启动电压 | | 8.6 | 8.8 | 9.0 | V |
| 振荡器关闭电压 | | 4.0 | 4.3 | 4.5 | V |
| 再启动电压 | | - | 3.8 | - | V |
| VCC限制电压 | | 10.5 | 10.7 | 11 | V |



高性价比离线式开关电源控制器-XY6112

七、原理描述

启动控制:启动阶段内部基准，震荡器和驱动电路及各种保护电路停止工作，芯片以60UA的小电流工作，启动电阻上的电流经OB输入到Q1的基极，经放大后的电流从OE流出经过限流电路到芯片的VCC脚，大于60UA的电流部分给VCC并联的电容充电，当VCC电压达到8.8V后芯片开始工作，芯片进入PWM控制状态。

PWM控制:芯片FB引脚电压经内部电阻分压后输出给PWM比较器作为开关电流峰值的基准信号，FB信号的大小决定了开关管峰值电流的大小从而通过FB的控制实现了PWM控制，同时输出脉冲的占空比还受最大占空比的限制，对FB的控制可以通过内部控制电路和外部反馈电路实现。

外部反馈电路:系统输出误差调整信号经过放大后转换成电流信号通过光藕的隔离传输来调整FB的电压，负载越重，光藕电流越小FB电压就越高，PWM信号的占空比就越大，输出功率就增加，反之亦然，输出负载轻，反馈电流增加，FB电压减小，占空比减小，输出减小，从而实现了输出电压的调整。

VCC过电流保护电路:若外围反馈试图使VCC大于12V，则由芯片内部电路反馈到FB，使FB电压降低，从而使输出功率降低，使VCC稳压在12V，利用此特性可以保护在光藕或反馈电路故障的情况下输出电压升高。从而可以保护次级电路及其输出的负载不会损坏。

待机降频控制电路:在待机状态下，输出电压升高，FB电压拉低，若FB小于1.8V(约在1.2-1.8V之间)震荡器周期将随之增加，FB越小震荡器周期越宽、但限制频率最小不小于20KHz,此特性降低了开关电源的待机功耗同时又防止音频干扰的出现。

高效的驱动电路:高效的驱动电路使开关管工作于临界饱和驱动状态，提高三极管的工作频率。从而有效地减小了三极管的开关损耗，提高整个系统的工作效率同时大大减小了芯片的发热。使系统工作更可靠。

热保护功能:内部温度高于140℃后从内部拉低FB电压以调宽震荡器的周期，从而减小或关闭输出功率，使XY6112温度不超过150℃，实现保护作用



高性价比离线式开关电源控制器-XY6112

八、电参数定义

启动静态电流：VCC接滤波电容和可调电流源，CT接680PF，其它引脚悬空，能使VCC振荡时（即能完成XY6112启动的）最小电流源电流。启动电压：上述VCC振荡的最大VCC值。再启动电压：上述VCC振荡的最小VCC值。振荡器关闭电压：上述VCC振荡下降沿，使振荡器停振的VCC值。静态电流：正常阶段，FB由1.0K电阻接地，VCC电源电流。振荡器上拉/下拉电流：FB=2.5V，CT=1.25V，CT处上拉/下拉电流。FB上拉电流：正常阶段，FB=2.5V，IS=0V时，FB处上拉电流。FB防上限电流：正常阶段，FB=6V IS=0.3V，FB处下拉电流。VCC限制电压：无外围待机反馈电路的XY6112电源，正常阶段时VCC值。OC上限电流：FB=6V，FB下拉电流开始动作时的最小OC电流。

九、应用信息：

➤ CT 定时电容与开关频率的关系

由内部电流源对CT 电容进行100uA恒流充电形成时钟的上升沿，在充电电压至2.5V时，内部电路将以1.9mA的下拉电流对CT放电，形成时钟的下降沿，完成一个时钟周期，一个时钟周期约为： $T=CT*24000$ (S) $F_s=1/T$ (Hz)。

尽管双极型电路也能工作在较高的频率下，但对于双极功率开关而言，仍需考虑存储时间对开关损耗的影响。通常比较合适的开关频率约在70KHz 以下。在一般的应用场合可将XY6112的CT电容按680PF配置，此时对应的工作频率约为61KHz左右。

➤ FB 反馈与控制

在正常工作状态，FB的电压将决定最大开关电流的值，此电压越高开关电流越大（仅受限于峰值电流限制）。FB引脚内部上拉600uA电流源，下拉电阻约30KΩ（近似等效值），可外接电阻到地降低反馈深度，外接电阻的大小以不影响最大峰值电流为准，推荐使用7.5K-10K的电阻，外接电阻可提高系统对过载和输入电压跳变的反应速度，有利于短路保护。此外在FB电压低于1.8V时，将使振荡周期加大，开关频率下降，低于1.8V越多，开关频率将越低。外接FB电容将对反馈带宽产生影响，进而影响某些外部参数，比如瞬态特性。

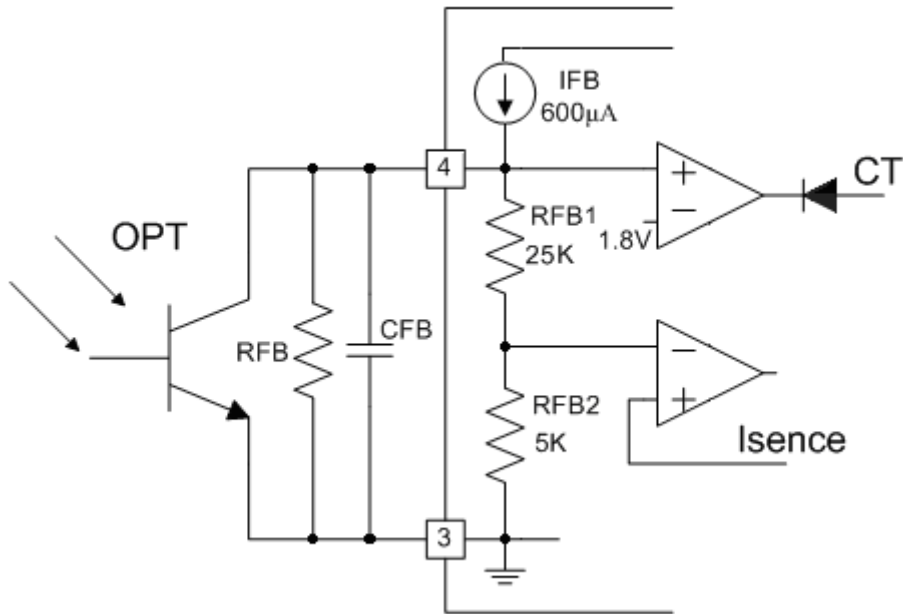


图 3：反馈与控制电路图

对于CFB电容的值，典型应用可在10—100nF之间根据反馈回路的频率特性进行选取，一般应用可以使用22nF。

➤ 过温度保护

IC内部集成了精确的过温度保护功能。在芯片内部温度达到140°C时，热保护电路动作，将时钟信号下拉，使开关频率降低，降低功耗。开关频率随温度的升高而降低，直至振荡器关闭。如下图所示：

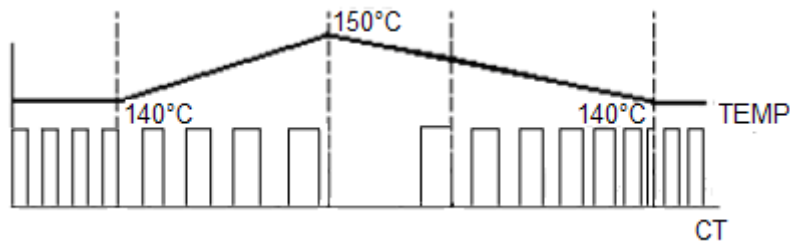


图 4：过温保护曲线图



高性价比离线式开关电源控制器-XY6112

➤ 功率管驱动特性与高耐压偏置技术

IC内部集成了独特的偏置技术，在功率管关断时，OB输出立即下拉到地，同时偏置OE输出电压大于OB电压，反向偏置发射结，加速Ic电流的下降速度，扩展了有效的安全工作区，开关管承受反向的CB电压，使得开关管达到大于750V的电压承受能力。关于更详细的开关管耐压特性请参考相关的技术数据。

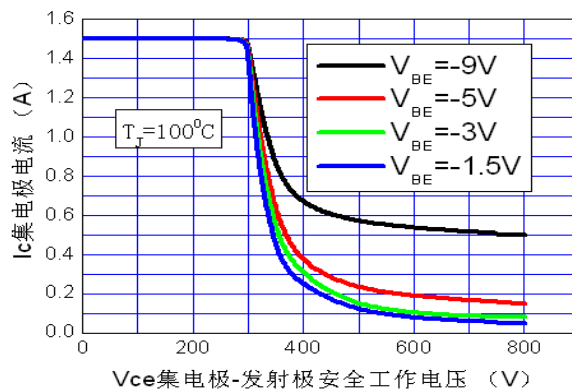


图 5: 三极管耐压特性曲线

偏置波形如下图所示:

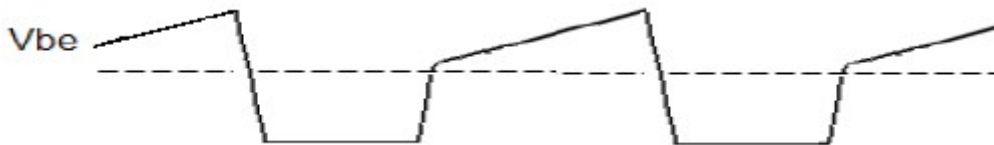


图 6: Vbe 驱动电压波形

➤ 过压与欠压保护

IC具有带迟滞的欠电压保护功能。在VCC电压达到8.8V时IC开始启动，这个初始的启动电压有驱动电阻提供，输入的高电压通过驱动电阻注入开关管的基极，放大的Ic电流在IC内部经过限制电路对VCC电容充电，从而形成驱动电压。在IC正常工作时应保持VCC电压在4.8-11V之间（包括满负载输出的情况），若VCC电压下降到4.4V则振荡器将进入关闭状态，VCC进一步降低到3.8V时，IC即开始重新启动。如下图所示:



高性价比离线式开关电源控制器-XY6112

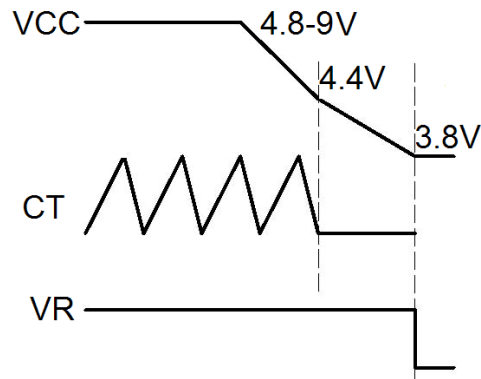


图 7：过压保护示意图

IC内部VCC具有一个上限电压比较器控制，若VCC 试图大于12V，则比较器动作，FB将被下拉，锁定VCC至12V，达到过电压的限制功能。利用此功能可以方便地实现前端的电压反馈功能，也可避免输出开环时的输出电压大幅度升高现象，保障负载的安全。因为此特性的存在，VCC的设计应保持在合适的范围，避免在大输出负载时VCC的上升过高，IC过压限制动作导致的输出电压下降现象。

➤ 线圈最大电流编程和驱动电流补偿电路

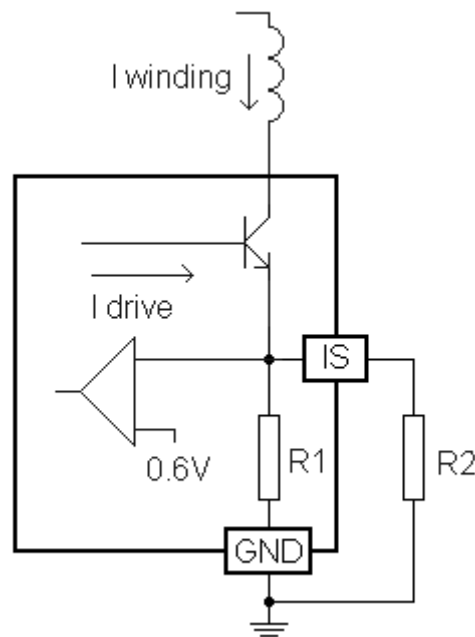


图8：线圈最大电流编程和驱动电流补偿电路



高性价比离线式开关电源控制器-XY6112

IC具有逐周期电流限制功能。每个开关周期均对开关电流进行检测，达到FB 设定的电流或防上限电流时即进入关周期，电流的检测具有实时前沿消隐功能，屏蔽开关尖峰，避免开关电流的错误检测。合理的温度补偿则消除了温度的影响，相对常规的MOSFET（温度变化时的 R_{on} 变化很大）开关芯片，开关电流在一个较宽的范围都可以非常精准，这样将允许设计者在设计方案时不必留有太大的余量即可满足较大的工作温度范围，提高电路的使用安全性。

在芯片内部IS脚到地并接有一个电阻R1,用于补偿内部驱动电流对线圈电流检测的影响，其对应关系为 $I_{drive} * R1 = 0.6V$ ，最大的线圈电流根据功率大小计算后可由外部电阻R2进行编程确定，其对应关系为： $I_{winding(max)} = 0.6V/R2$ ，由于内部电阻R1的存在，在计算R2阻值时不用考虑内部驱动电流对线圈电流的影响。

➤ 散热要求

尽管由于驱动技术的突破，芯片内部损耗（发热）比PIN TO PIN的其他产品减少40%，但对于一个典型的功率开关而言，应使用必要的散热措施，以避免过高的温度导致热保护。IC内部主要的发热是开关管的开关损耗产生的热量，因此恰当的散热位置是IC的Pin7-8脚，一个易于使用的方法是在Pin7-8脚铺设一定面积的PCB铜箔，尤其在铜箔之上镀锡处理将大大增加散热能力。对于一个85—265V输入，12W 输出的典型应用，200mm²的铜箔面积是必要的。

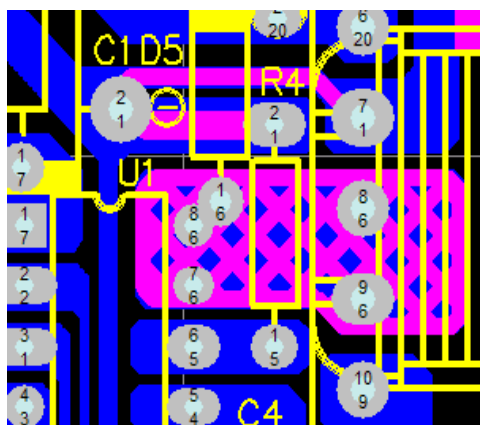


图9：散热图

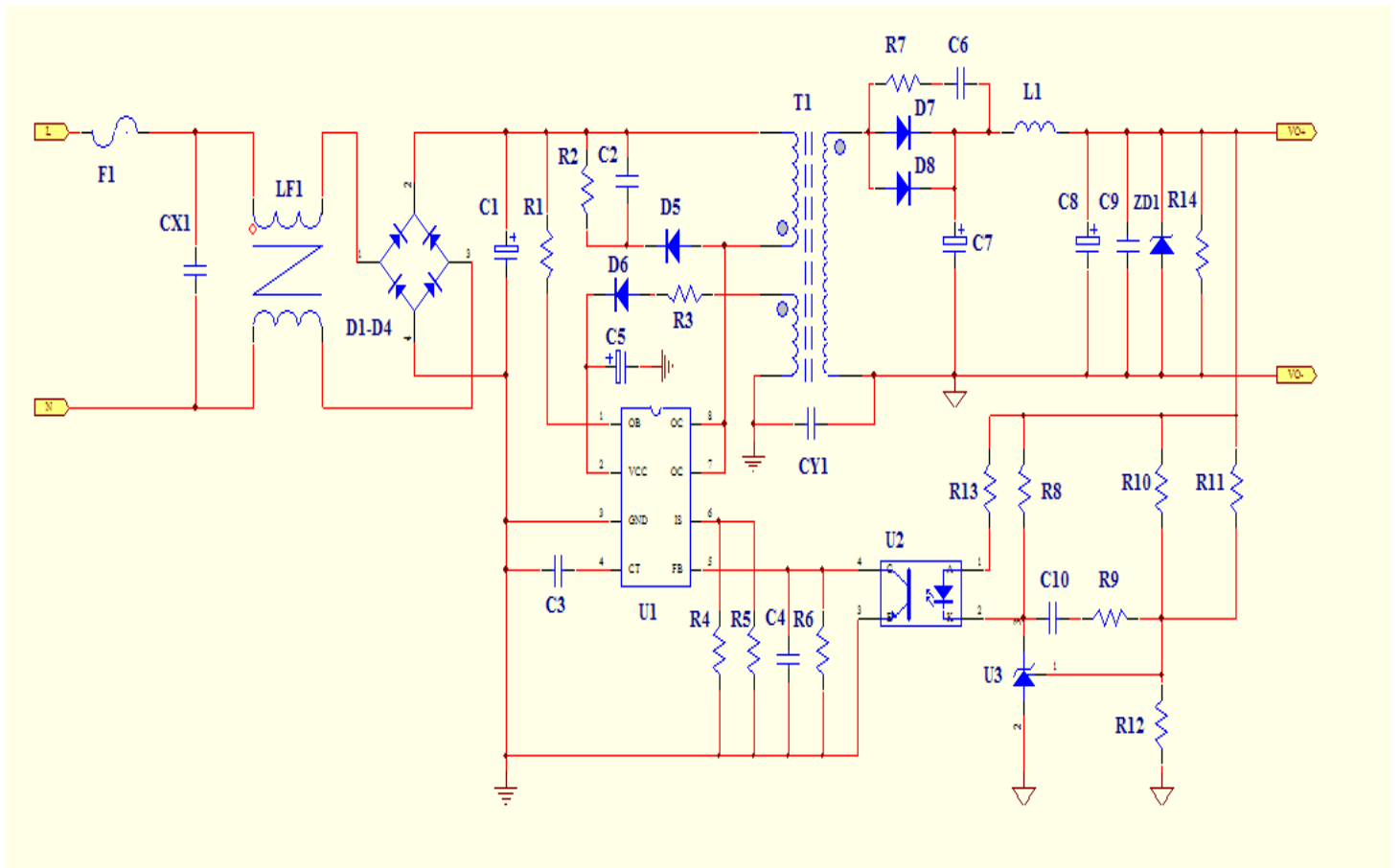


高性价比离线式开关电源控制器-XY6112

➤ VCC电容设计

VCC电压上升到8.8V开始启动，在正常启动完成前VCC电容要存储作够多的电量提供给芯片工作，直到建立正常输出电压；因此VCC电容不能太小，合理的VCC电容在47uF-100uF之间。

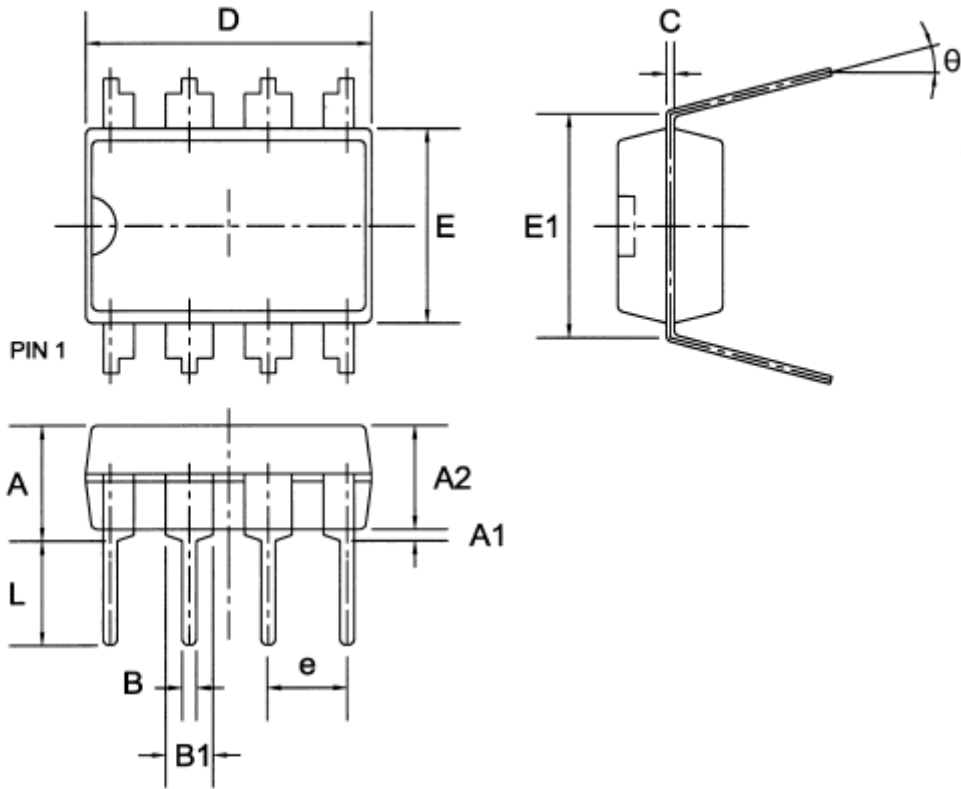
十、应用电路





高性价比离线式开关电源控制器-XY6112

十一、 封装尺寸



| Symbol | Dimensions In Millimeters | | | Dimensions In Inches | | |
|--------|---------------------------|------|------|----------------------|-------|-------|
| | Min | Nom | Max | Min | Nom | Max |
| A | — | — | 4.31 | — | — | 0.170 |
| A1 | 0.38 | — | — | 0.015 | — | — |
| A2 | 3.15 | 3.40 | 3.65 | 0.124 | 0.134 | 0.144 |
| B | 0.38 | 0.46 | 0.51 | 0.015 | 0.018 | 0.020 |
| B1 | 1.27 | 1.52 | 1.77 | 0.050 | 0.060 | 0.070 |
| C | 0.20 | 0.25 | 0.30 | 0.008 | 0.010 | 0.012 |
| D | 8.95 | 9.20 | 9.45 | 0.352 | 0.362 | 0.372 |
| E | 6.15 | 6.40 | 6.65 | 0.242 | 0.252 | 0.262 |
| E1 | — | 7.62 | — | — | 0.300 | — |
| e | — | 2.54 | — | — | 0.100 | — |
| L | 3.00 | 3.30 | 3.65 | 0.118 | 0.130 | 0.142 |
| theta | 0° | — | 15° | 0° | — | 15° |