

概述

YB2416 是一款输入耐压超过 40V，在 4.5V~30V 输入电压条件下正常工作，并且能够实现精确恒压以及恒流的同步降压型 DC-DC 转换器。

YB2416 内部集成 80mΩ 的上管和 40mΩ 的下管，无需外部肖特基二极管，可连续输出 3A 电流。输出 3A 电流时系统转换效率可达 93%，支持 100% 最大占空比。

YB2416 无需外部补偿，可以依靠自身内置稳定环路实现恒流以及恒压控制，同时具备线缆压降补偿功能。

YB2416 提供 5.1V 固定输出电压版本和可调电压版本，默认 3.3A 限流，外部最少仅需 3 个元件即可构成完整的降压系统。

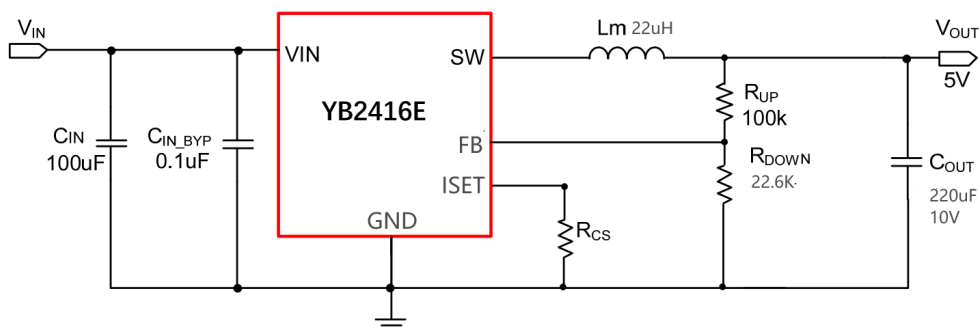
YB2416 具备输入过压保护功能，当输入电压超过 30V 时，芯片进入关断模式，可耐受超过 40V 的输入电压。YB2416 有输出短路保护功能，当输出被短路时，芯片会打嗝重启，直到故障解除，恢复正常输出。(YB2416 还提供关断模式的短路保护版本，当发生短路时芯片处于锁死状态，负载解除后可恢复)。

YB2416 特有的过热保护功能：当芯片温度升高到 150°C 时，进入恒温模式，自动降低输出功率，减小发热，维持 150°C 工作结温，如果温度不能控制，继续上升到 160°C，则关断输出，当温度下降到 130°C 时，芯片又恢复工作。

YB2416 同时还具备输入欠压保护，输出过流保护，输出过压保护，具有极高的可靠性。

YB2416 提供 SOP-8L 封装。

典型应用电路



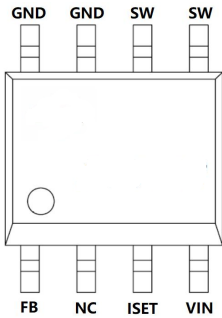
特点

- 4.5V~30V 工作电压范围
- 输入耐压高达 40V
- 提供固定 5.1V 输出电压和可调电压版本
- 3A 连续输出电流
- 高达 96% 的输出效率
- CC/CV 控制
- 150KHz/380KHz 开关频率可选
- 内置线缆压降补偿
- 内置软启动
- 100% 最大占空比
- 无需外部补偿
- 外部最少仅需要 3 个元件
- ±2% 恒压精度
- ±6% 恒流精度
- 短路保护(SCP)
- 欠压保护(UVLO)
- 过流保护(OCP)
- 过压保护(OVP)
- 过热保护(OTP)
- 4KV ESD 能力(HBM)
- SOP-8L 封装形式

应用范围

- 车载充电器
- 车载多媒体供电
- 多口 USB 充电器
- 手机快充
- 电池充电器
- LED 驱动
- 其他

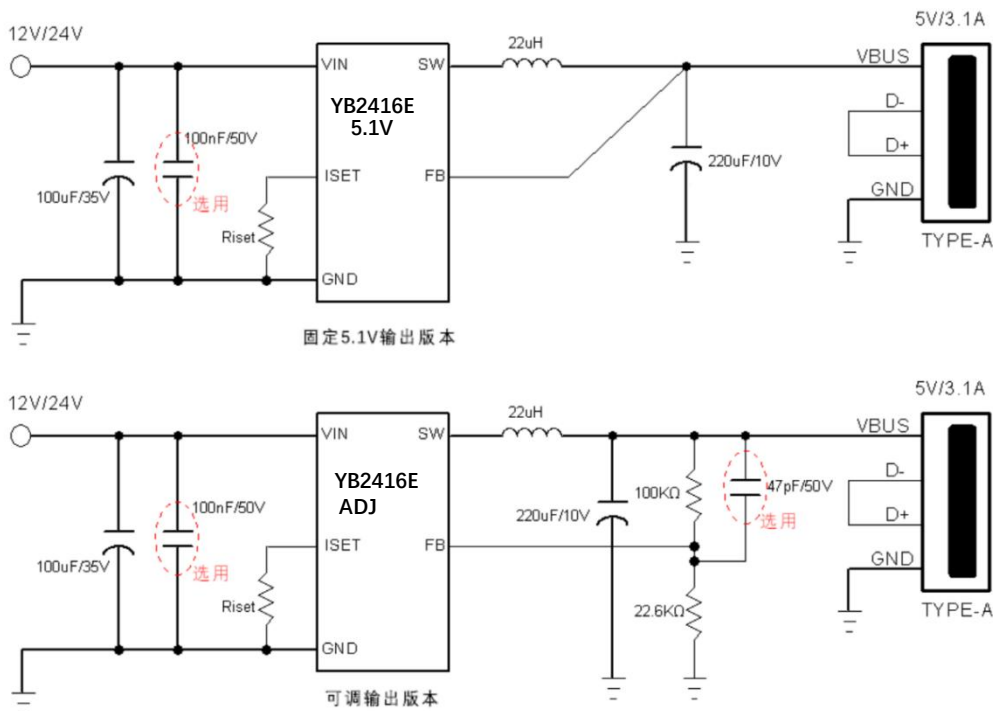
引脚描述

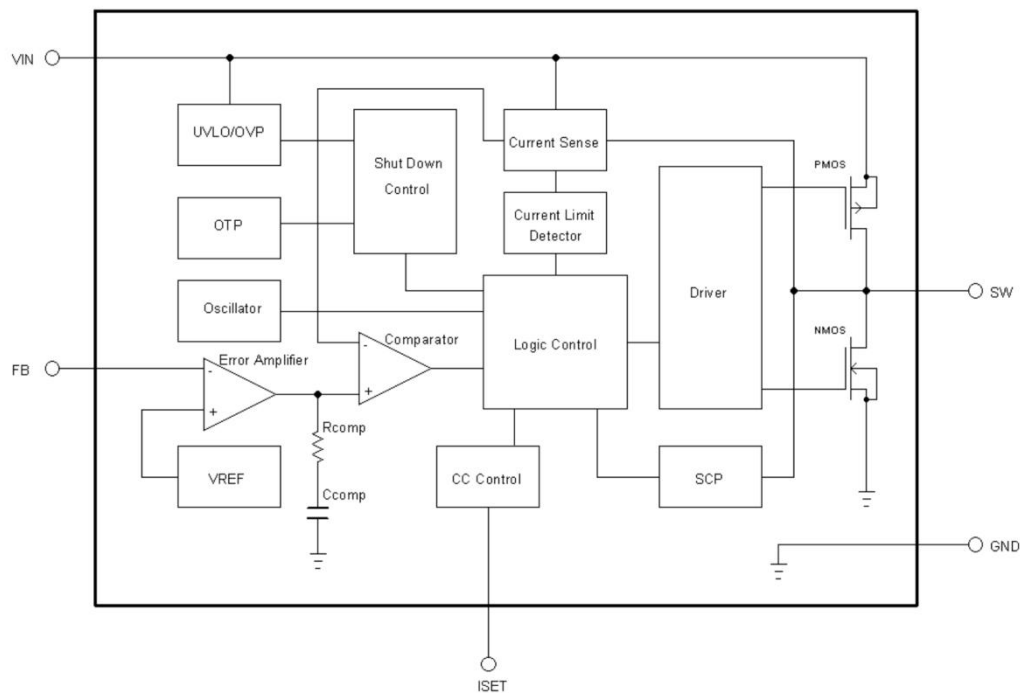


管脚序号	管脚名称	管脚描述
1	FB	输出电压反馈端口
2	NC	空脚，无电气连接
3	ISET	限流设置脚，可悬空，悬空时限流为 3.3A
4	VIN	电源输入端口，应用时建议紧靠该引脚放置电容
5,6	SW	输出端口，连接外部电感器
7,8	GND	电源地，应用时建议该引脚尽可能连接到 PCB 上大片铜皮用于芯片散热

产品型号	输出电压	工作频率	推荐电感值	短路保护模式	封装形式
YB2416EAL-51	5.1V	150KHz	22uH	关断模式	SOP-8L
YB2416EAL-ADJ	可调	150KHz	22uH	关断模式	SOP-8L
YB2416EAH-51	5.1V	380KHz	10uH	关断模式	SOP-8L
YB2416EAH-ADJ	可调	380KHz	10uH	关断模式	SOP-8L
YB2416EBL-51	5.1V	150KHz	22uH	打嗝模式	SOP-8L
YB2416EBL-ADJ	可调	150KHz	22uH	打嗝模式	SOP-8L
YB2416EBH-51	5.1V	380KHz	10uH	打嗝模式	SOP-8L
YB2416EBH-ADJ	可调	380KHz	10uH	打嗝模式	SOP-8L

典型应用电路



原理框图

极限参数

参数	符号	最小值	最大值	单位
VIN 脚耐压	V_{VIN}	-0.3	40	V
SW 脚耐压	V_{SW}	-0.3	40	V
FB 脚耐压	V_{FB}	-0.3	40	V
ISET 脚耐压	V_{ISET}	-0.3	6.5	V
工作温度范围	T_{OP}	-25	105	°C
工作结点温度	T_J	-40	150	°C
焊接温度 (10 秒)	T_S		280	°C
存储温度范围	T_{STG}	-60	150	°C

推荐工作范围

参数	符号	最小值	最大值	单位
输入电压	V_{IN}	4.5	30	V
输出电压	V_{OUT}	1	28	V
焊接温度 (10 秒)	T_S		260	°C
工作温度范围	T_{OP}	-25	105	°C

* 超过推荐工作条件范围可能会永久损坏芯片

电气特性

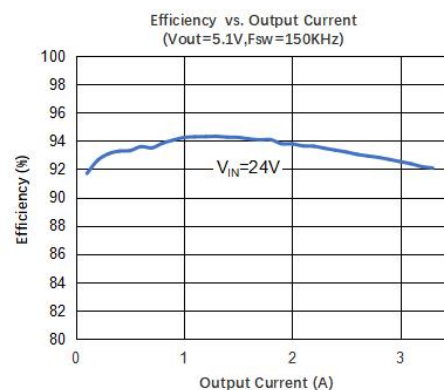
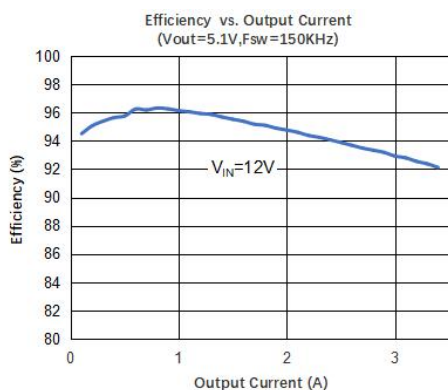
$V_{IN} = 24V, V_{OUT} = 5.1V, L=22\mu H, T_A = 25^\circ C, \text{ unless otherwise stated.}$

参数	符号	测试条件	最小值	典型值	最大值	单位
最高输入电压	$V_{IN_BREAKDOWN}$	no switching	40			V
输入欠压锁定电压	V_{UVLO}	V_{IN} falling		4.0		V
输入欠压锁定恢复电压迟滞	V_{UVLO_HYST}	V_{IN} rising		50		mV
输入过压保护电压	V_{OVP}	V_{IN} rising	30	31	32	V
输入过压保护恢复电压迟滞	V_{OVP_HYST}	V_{IN} falling		1.5		V
待机电流	I_Q	$V_{OUT}=5.1V$		0.5		mA
反馈电压	V_{FB}		0.904	0.923	0.942	V
输出电压 (固定 5.1V 版本)	V_{OUT}		4.9	5.1	5.3	V
上管导通电阻	$R_{DS(ON)T}$	By design		80		mΩ
下管导通电阻	$R_{DS(ON)B}$	By design		40		mΩ
输出限流	I_{LIM}		3.1	3.3	3.5	A
工作频率	F_{SW}	L 版本	130	150	170	kHz
		H 版本	340	380	420	kHz
打嗝重启时间	t_{hiccup}	L 版本		1300		mS
		H 版本		500		mS
最大占空比	D_{MAX}				100	%
软启动时间	T_{SS}			500		us
过热保护温度	T_{TSD}			160		°C
过热保护恢复迟滞	T_{TSDHYS}			30		°C

工作原理

● 同步开关降压转换器

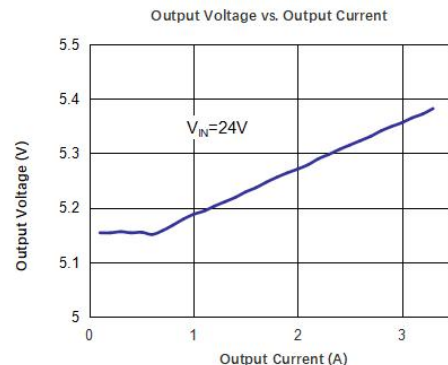
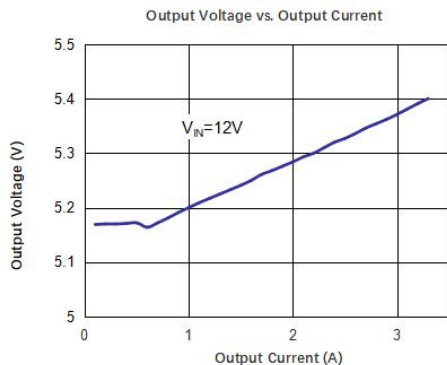
YB2416 集成一个同步开关降压转换器。输入电压范围是 4.5V~30V，提供固定 5.1V 输出电压版本和可调电压版本，输出电压范围为 1.0V-28V。YB2416 内置功率开关管，工作时的开关频率是 150KHz(L 版) 或者 380KHz(H 版)。在 $V_{IN}=12V, V_{OUT}=5V/3A$ 时，转换效率可达 93%。YB2416 具有软启动功能。YB2416 最大占空比为 100%，支持 $V_{OUT}=V_{IN}$ 的应用环境。



30V 输入，3A 输出，CC&CV 控制，高效率同步降压转换器

● 输出电压线补功能

YB2416 的输出电压有线补功能：输出电流 3A 时，输出电压就会提高约 200mV。



● 限流设置

YB2416 的输出电流大小可由 ISET 脚电阻设置，设置范围是 1A~5.5A 设置，限流值可由以下公式 $I_{LIM}=5.5A \times 130K / (R_{ISET} + 130K)$ 计算；当 ISET 脚悬空时，为默认 3.3A 限流。

● 保护功能

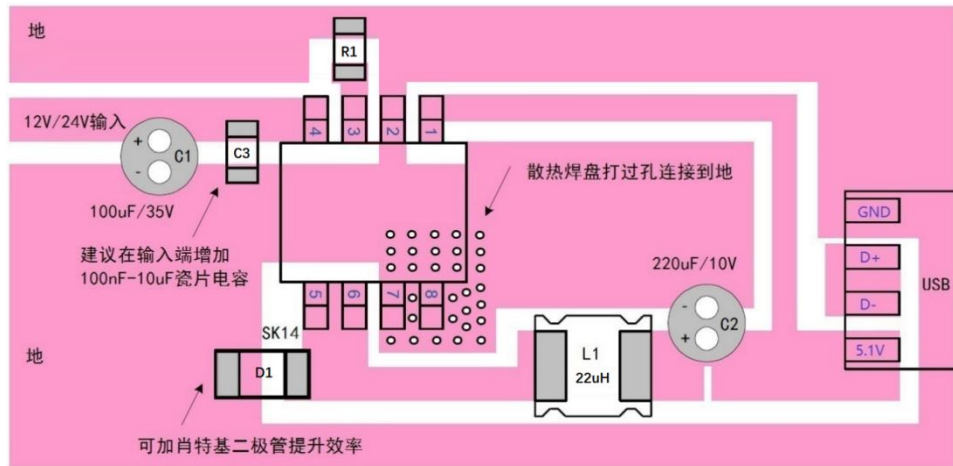
- YB2416 具备输入过压保护功能，当输入电压超过 30V 时，芯片进入关断模式，此时芯片可耐受超过 40V 的输入电压。
- YB2416 有输出短路保护功能，当输出被短路时，芯片会打嗝重启，直到故障解除，恢复正常输出；L 版重启时间间隔为 1300mS，H 版重启时间间隔为 500mS。(YB2416 还提供关断模式的短路保护版本，当发生短路时芯片处于锁死状态，负载解除后可恢复)。
- YB2416 特有的热保护功能：当芯片温度升高到 150°C 时，进入恒温模式，自动降低输出功率，减小发热，维持 150°C 工作结温，如果温度不能控制，继续上升到 160°C，则关断输出，当温度下降到 130°C 时，芯片又恢复工作。
- YB2416 具备输入欠压保护功能。
- YB2416 还具备输出过流保护，输出过压保护，具有极高的可靠性。
- YB2416 抗静电能力 (ESD) 超过 4KV (HBM 模式)。

外围元件的选择及注意事项

- 选择正确的输入电容规格非常重要，如果选择不当就可能会在工作过程中出现烧 IC 等现象，建议选择低 ESR、高 ripple 的电解电容和 MLCC 电容并联作为输入电容使用。
- PCB LAYOUT 时输入电容尽可能靠近 VIN 脚，尤其是输入端的 MLCC 电容必须紧挨 VIN 脚放置，MLCC 电容推荐选择 0.1uF~10uF，用户可根据成本选择。
- FB 脚反馈信号必须要经过输出电容滤波后再反馈回芯片，切不可直接接到电感输出端。
- 考虑到散热问题，芯片的 GND 脚尽可能连接大面积铜皮用于散热。
- 选择在 SW 脚增加一个肖特基二极管（推荐 SS14）可以提升系统效率，降低芯片发热量。

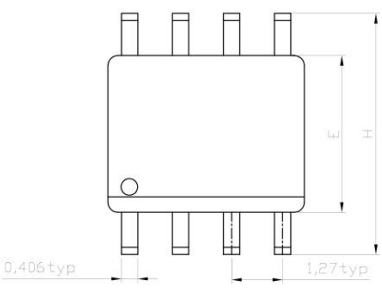
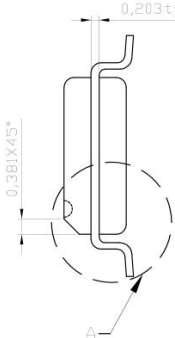
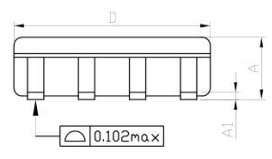
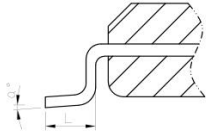
30V 输入，3A 输出，CC&CV 控制，高效率同步降压转换器

PCB 布局建议



NO.	Position	Description	Quantity	Remark
1	C1	EC,100uF/35V, $\Phi 6 \times 7$ mm, Low ESR	1	
2	C2	EC,220uF/10V, $\Phi 5 \times 7$ mm, Low ESR	1	
3	C3	CAP, SMD,0603,100nF/50V	0	选用
4	D1	SCHOTTKY, SOD123, SK14	0	选用
5	R1	RES, SMD,0603,150K Ω	0	选用
6	L1	INDUCTANCE,040-125, $\Phi 0.5$ mm,22uH	1	
7	IC	YB2416BL-51	1	

封装信息

SOP-8L		UNIT: mm																									
		<table border="1"> <thead> <tr> <th>Symbols</th> <th>MIN</th> <th>MAX</th> </tr> </thead> <tbody> <tr> <td>A</td> <td>1.346</td> <td>1.753</td> </tr> <tr> <td>A1</td> <td>0.102</td> <td>0.254</td> </tr> <tr> <td>D</td> <td>4.801</td> <td>4.978</td> </tr> <tr> <td>E</td> <td>3.81</td> <td>3.988</td> </tr> <tr> <td>H</td> <td>5.791</td> <td>6.198</td> </tr> <tr> <td>L</td> <td>0.406</td> <td>1.27</td> </tr> <tr> <td>a*</td> <td>0</td> <td>8</td> </tr> </tbody> </table>	Symbols	MIN	MAX	A	1.346	1.753	A1	0.102	0.254	D	4.801	4.978	E	3.81	3.988	H	5.791	6.198	L	0.406	1.27	a*	0	8	UNIT: mm
Symbols	MIN	MAX																									
A	1.346	1.753																									
A1	0.102	0.254																									
D	4.801	4.978																									
E	3.81	3.988																									
H	5.791	6.198																									
L	0.406	1.27																									
a*	0	8																									
		A 局部放大																									