

单片 FM/AM 收音机电路—YD1800

概述与特点

YD1800 是一块单片收音机电路，内部含有 FM/AM 的全部功能，其中 FM 有本振、混频、低通滤波器、IF 放大器、正交检波、静噪等电路单元。AM 有 RF 放大器、检波、AGC 等电路单元。内含音频功放可直接驱动耳机。

该电路的特点如下：

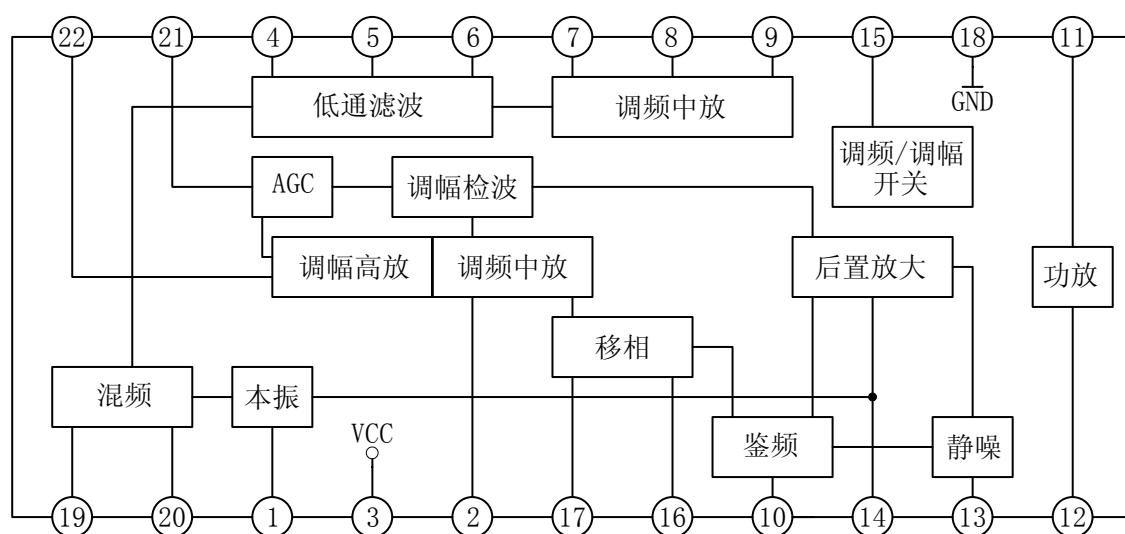
外部电路简单

静态电流小：5.6mA/FM，3.2mA/AM（典型值）

最低工作电压 2.5V

封装形式：DIP22

方框图



无锡友达电子有限公司

地址：无锡市高新区锡锦路5号 电话：0510-85205117 85205106 传真：0510-85205110
深圳联系电话：0755-83740369 传真：0755-83741418 网址：www.e-youda.com

友达集成电路

YD1800

引出端功能

引出端序号	符号	功能	引出端序号	符号	功能
1	OSC _{FM}	调频本振	12	IN _P	功放输入
2	FB _{IF}	中频反馈	13	MUTE	静音
3	V _{CC}	电源	14	OUT _{POS}	后置输出
4	LPF1	低通滤波	15	SW _{FM/AM}	切换开关
5	LPF2	低通滤波	16	PS1	相移
6	LPF3	低通滤波	17	PS2	相移
7	IN _{IF1}	中放输入	18	GND	地
8	IN _{IF2}	中放输入	19	IN _{FM1}	调频输入
9	AMP _{FM}	中放	20	IN _{FM2}	调频输入
10	DET _{FM}	调频检波	21	AGC _{AM}	调幅 AGC
11	OUT _P	功放输出	22	IN _{AM}	调幅输入

最大额定值 (T_{amb}=25℃)

参数名称	符号	数值	单位
电源电压	V _{CC}	6.0	V
功耗	P _D	200	mW
工作温度	T _{opr}	-20~+70	℃
贮存温度	T _{stg}	-40~+125	℃

推荐工作条件

参数名称	符号	最小	典型	最大	单位
电源电压	V _{CC}	2.5	3.0	5.0	V

电特性 (除非特别说明外, V_{CC}=3.0V, T_{amb}=25℃)

参数名称	符号	测试条件	最小	典型	最大	单位
A M直流特性						
静态电流	I _{ccq}			3.6	5.5	mA
2脚电压	V ₂		1.9	2.4	2.9	V
14脚电压	V ₁₄		0.4	0.9	1.6	V
21脚电压	V ₂₁		0.6	0.9	1.2	V

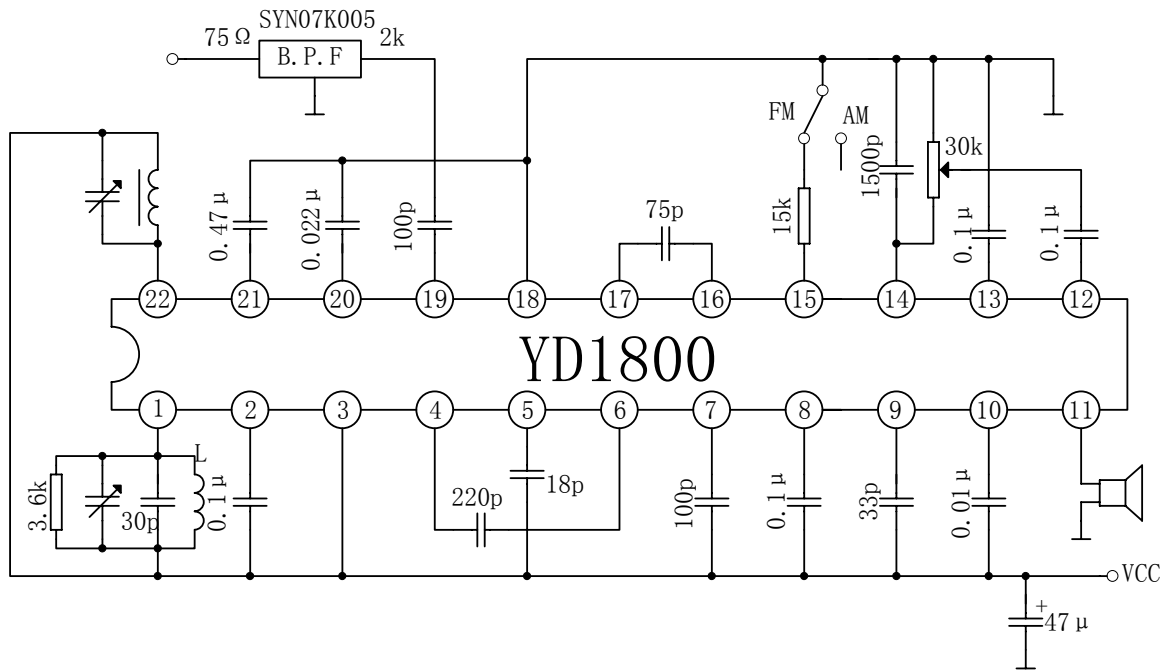
友达集成电路

YD1800

续上表

FM 直流特性						
静态电流	I _{cca}			5.6	8.0	mA
2脚电压	V ₂		1.9	2.6	2.9	V
4脚电压	V ₄		1.7	2.3	2.9	V
5脚电压	V ₅		1.7	2.3	2.9	V
6脚电压	V ₆		1.1	1.7	2.3	V
7脚电压	V ₇		1.1	1.7	2.3	V
8脚电压	V ₈		1.1	1.7	2.3	V
9脚电压	V ₉		1.9	2.6	2.9	V
10脚电压	V ₁₀		1.8	2.5	2.9	V
13脚电压	V ₁₃			0	0.6	V
14脚电压	V ₁₄		0.5	1.0	1.7	V
16脚电压	V ₁₆		1.6	2.3	2.9	V
17脚电压	V ₁₇		1.6	2.3	2.9	V
19脚电压	V ₁₉		0.6	0.86	1.4	V
20脚电压	V ₂₀		0.6	0.86	1.4	V
AF 直流特性						
11脚电压	V ₁₁		0.5	1.0	1.5	V
12脚电压	V ₁₂			0	0.5	V
AM 交流特性 f _c =1MHz, f _m =400Hz						
检波输出	V _{OD1}	V _i =40dB μ 、30%调制		10		mV
	V _{OD2}	V _i =70dB μ 、30%调制		100		mV
信噪比	S/N	V _i =70dB μ 、30%调制		47		dB
FM 交流特性 f _c =90mHz, f _m =400Hz						
输入限幅灵敏度	V _{ILIM}	-3dB处、30%调制		16		dB μ
检波输出	V _{ODB}	V _i =80dB μ 、30%调制		90		mV
谐波失真	THD	V _i =80dB μ 、30%调制		0.8		%
信噪比	S/N	V _i =40dB μ		59		dB
AF 交流特性 f _m =400Hz						
电压增益	A _v	V _o =50mV		24		dB
失真度	THD	V _o =50mV		0.3		%

应用电路



封装外形图

