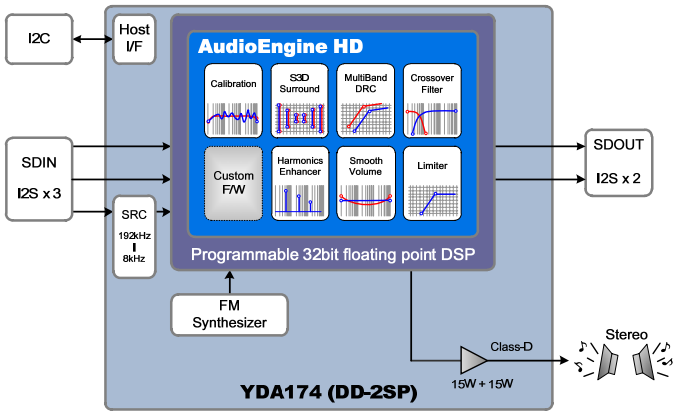




YDA174

支持AudioEngine™HD的Class-D扬声器功放

Features



- 内置 AudioEngine™ HD**
- ✓支持音腔补偿技术
 - ✓内置多种音效模式
 - ✓内置卡拉OK效果
 - ✓内置高性能DSP

- 音源·其它**
- ✓内置FM音源，产生效果音
 - ✓支持lip sync功能
 - ✓附带高性能SRC 数字输入
 - ✓24bit I2S 输入输出

- 音效调试工具**
- ✓提供C语言源代码
 - ✓提供音效参数制作工具
 - ✓提供音效调试支持
 - ✓提供定制F/W用SDK

- 高效率·高性能模拟电路部分**
- ✓低EMI Class-D电路
 - ✓15W+15W 功放

■ 用途

YDA174是内置音质改善处理DSP的高效率数字功放，使用在超薄电视·便携式音乐器和卡拉OK机等数字产品上

■ 特征

内置AudioEngine™ HD效果（使用高性能32bit DSP）。通过强有力的信号处理功能，优化音腔的声学特性，使得因小型化·超薄化而变差的音质得到改善。通过这种方法，也能相应地减少设计负担，提高设计自由度

◇ AudioEngine™ HD 处理

改善小型化/薄型化音腔的声音效果

【HELIOS】

与传统PEQ得到的频率特性完全不同，YDA174内置了跨时代的linear phase FIR 声学补偿技术【HELIOS】

【Spacious Sound 3D】

该功能解决了语音清晰度和环绕立体感这两个相互制约的课题

【Harmonics Enhancer】

能够生成超越物理界限的低音感

◇ 高效率的扬声器功放

内置YAMAHA Pure Direct Drive D级电路，实现高效率的同时，降低了EMI（传导干扰和辐射干扰）。并尽量减少外部元件。另外，针对大功率扬声器具有完善的保护功能

◇ 实现定制固件

通过YAMAHA的SDK（软件工具包），利用可编程的高速32bit浮动小数点DSP来满足客户对固件的各种需求

◇ 音效参数设定工具

我们准备了参数设定工具，来调整由固件控制的音响效果。通过图形界面，能迅速简单操作，减轻声音制作的负担。不仅如此，还提供有经验丰富的雅马哈音效技术者的调音·咨询服务。使客户所使用YAMAHA芯片的功能发挥到极致

声学补偿处理 HELIOS

AudioEngine Calibration 消除了由于音腔引起的频率特性和相位特性的失真。小型，超薄的音腔也能正确的表现音源的音域。清晰度和立体声得到加强

环绕声处理 Spacious Sound 3D

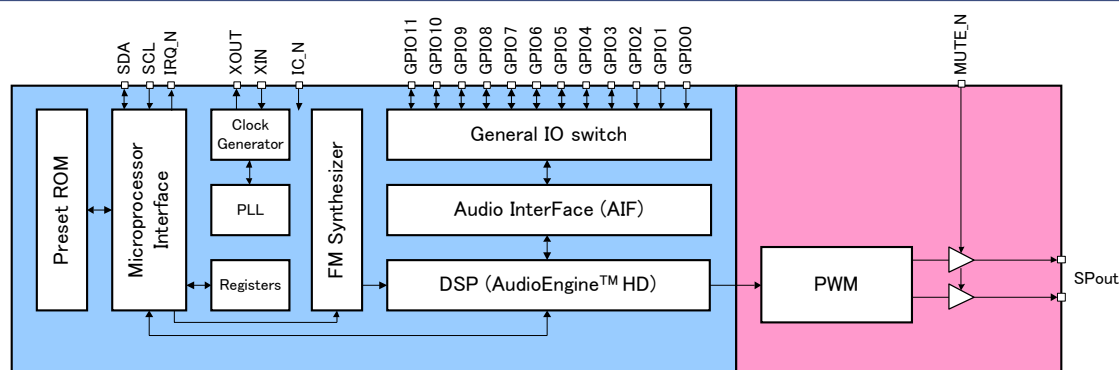
AudioEngine S3D 整合3D环绕声技术和听觉心理学效果，同时实现语音高清晰度超强的环绕立体感

增强低音处理 Harmonics Enhancer

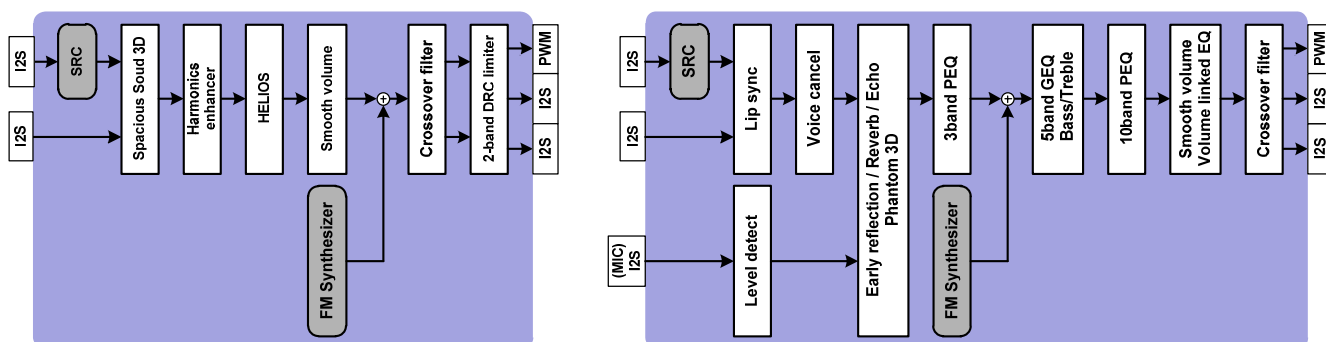
AudioEngine HE 采用谐波合成的听觉心理学效果，实现了超越音腔尺寸所能达到的低音感。此外，也能恢复因压缩音源而损失的音质

The image shows the 'AudioEngine' parameter setting software. It features a graphical user interface with multiple windows. One window displays a frequency response graph with a green curve. Another window shows a list of parameters with sliders and buttons for adjustment. The interface is designed for precise control of the audio engine's settings.

框架构图



固件例



主要规格

| 项目 | YDA174 (DD-2SP) | 备注 | |
|-------------------|------------------------------|--|--|
| 电源电压 | I/O电源[V] | 3.0~3.6 | |
| | digital电源[V] | 1.65~1.95 | |
| | Analog电源[V] | 5~18 | |
| clock输入 [MHz] | 24.576 / (22.5792) | 48kHz x 512 / (44.1kHz x 512 : option) | |
| Host I/F | I2C | MAX: 400kbps | |
| Digital输入输出 | 输入 I2S port数 | 3个系统 (其中1个系统附带SRC) | 24bit 精度 |
| | 输入对应 fs[kHz] | 非 SRC 通路: 48 / (44.1) SRC 通路: 8~192 | |
| | 输出 I2S port数 | 2个系统 | 24bit 精度 |
| | 输出对应 fs[kHz] | 48 / (44.1) | |
| 扬声器输出 (连续最大输出) | 15W (15V/8Ω) 20W (14V/4Ω) | 低EMI Class-D 立体声功放 · 过电流保护 · 高温保护 · 高电压保护 · DC检出保护 · 短路保护 内置保险丝 | |
| AudioEngine™ HD | HELIOS | ✓ | 标准支持 F/W 支持 fs=48kHz |
| | Spacious Sound 3D | ✓ | |
| | Harmonics Enhancer | ✓ | |
| | Karaoke | ✓ | |
| | SDK | ✓ | 32bit floating point DSP · 75MHz · 298ms delay RAM |
| 音源 | 发音数 | FM 4-Voice | 启动音、操作音 |
| | 预制音 | 58种 | |
| Package | 形状 | QFN48 | |
| | 尺寸[mm x mm] | 7 x 7 | |

以上内容、可能会在没有预告的情况下进行修改

雅马哈株式会社半导体事业部

● 营业部 〒438-0192 静岡県磐田市松之本島203 TEL 0539-62-4918 FAX 0539-62-5054
 ● 东京营业部 〒108-8568 東京都港区高輪2-17-11 TEL 03-5488-5431 FAX 03-5488-5088
 ● 大阪营业部 〒542-0081 大阪府大阪市中央区南船場3-12-12 TEL 06-6252-6221 FAX 06-6252-6229