

便携设备，电源管理IC

低压，低功耗开关型调整控制电路

YF3800

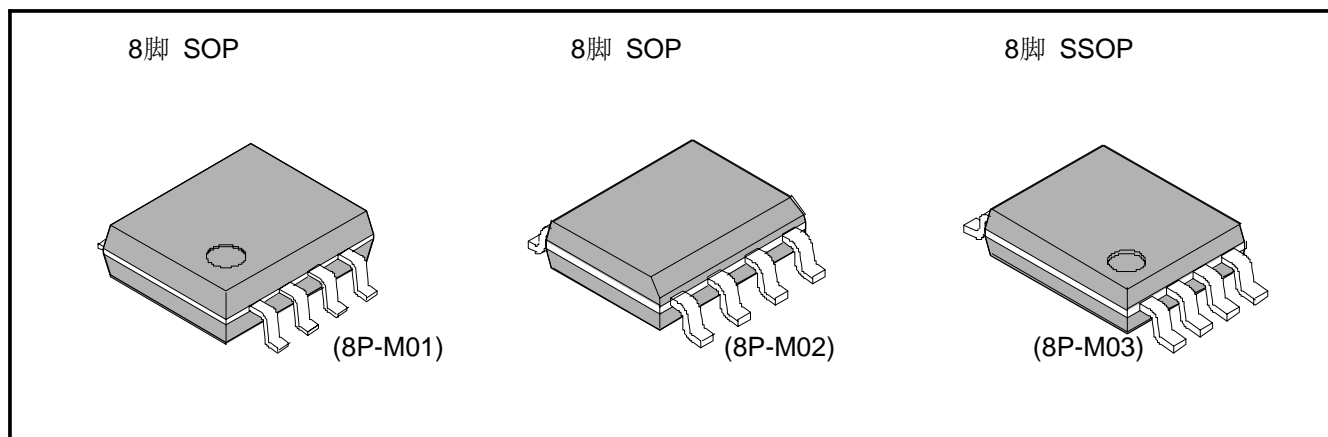
■ 描述

YF3800是一款应用于低压电路并具有软启动和短路检测功能的单通道开关调整控制集成电路。该器件具有最低1.8V的操作电压，是电池供电的电子设备的理想供电选择。

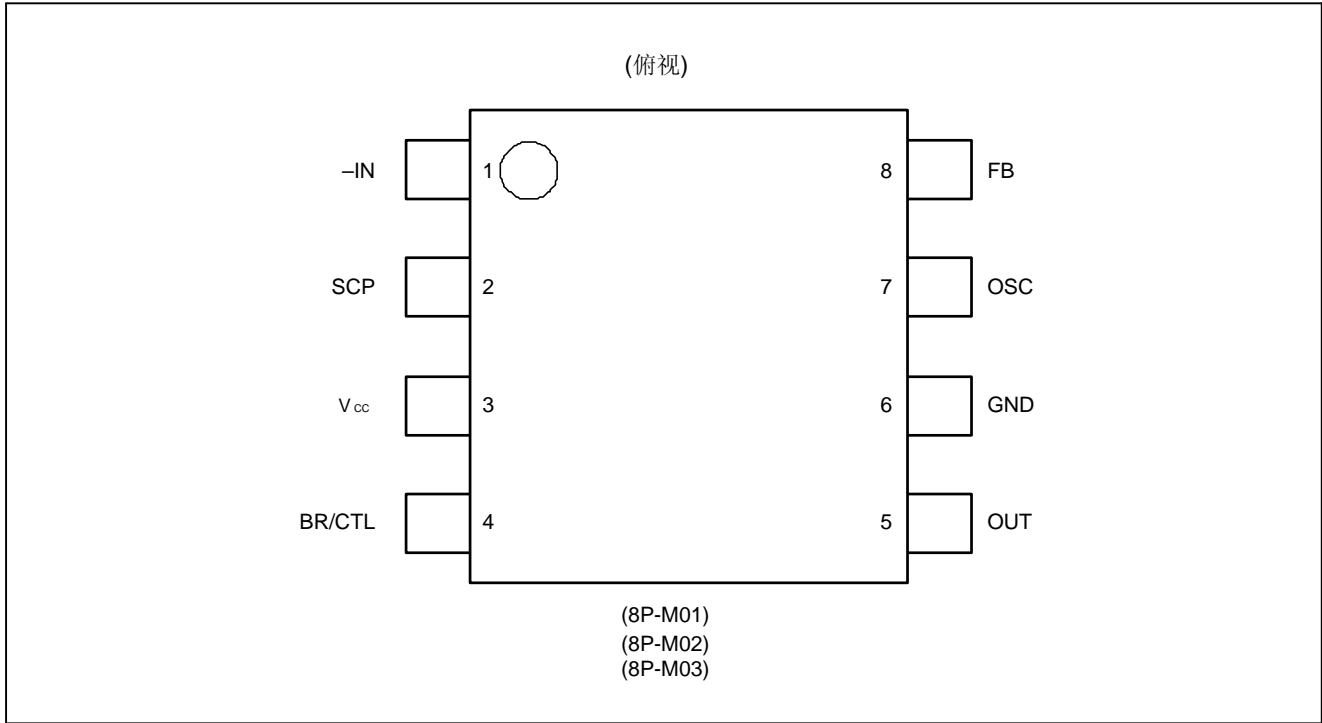
■ 特点

- 输出电压范围：从1.8V到15V
- 低电流消耗：典型情况运行时5.5mA，待机时1 μ A或更少
- 高速运行：最高可达到1 MHz
- 具有误差放大器信号的增益功能
- 具有软启动功能
- 时钟锁存型短路保护
- 对于NPN型三极管，具有可调整开/关电流的推拉输出电路
- 待机功能

■ 封装类型



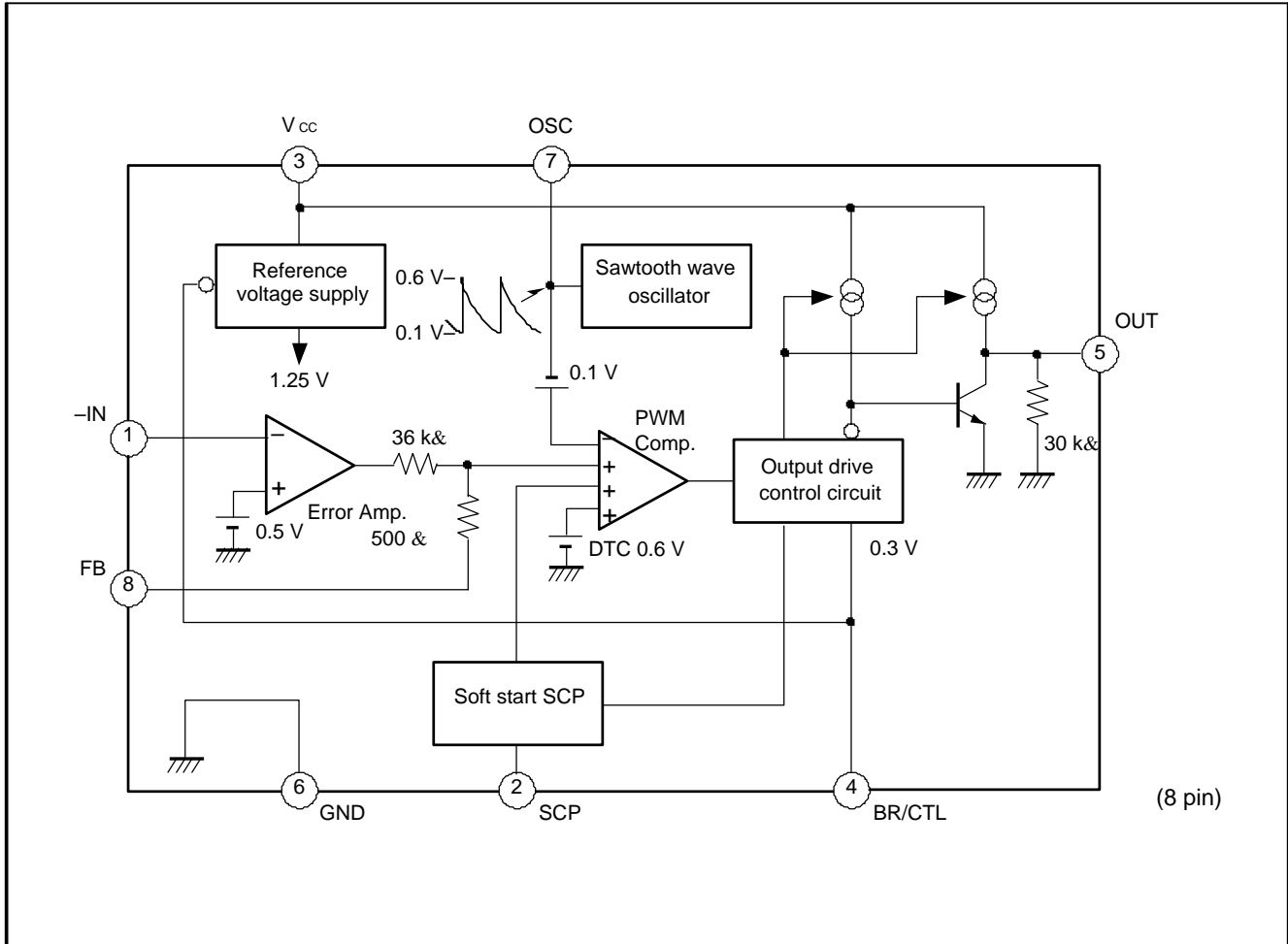
■ 引脚图



■ 引脚功能

引脚号	符号	I/O	描述
1	-IN	I	误差放大器反向输入
2	SCP	—	软启动和SCP 设置电容连接
3	V _{cc}	—	电源输入
4	BR/CTL	I	输出电流设置和控制
5	OUT	O	推拉输出电路
6	GND	—	接地
7	OSC	—	连接振荡器的电容和电阻
8	FB	O	误差放大器输出

■ 结构图



■最大绝对额定值

(Ta = +25°C)

Parameter	Symbol	Condition	Rating		Unit
			Min	Max	
Power supply voltage	V _{CC}	—	—	16	V
Output source current	I _{O+}		—	-50	mA
Output sink current	I _{O-}		—	50	mA
Allowable dissipation	P _D	8P-M01, Ta δ +25°C	—	570*	mW
		8P-M02, Ta δ +25°C	—	430*	mW
		SSOP-8, Ta δ +25°C	—	580*	mW
Operating temperature	T _{op}	—	-30	+85	°C
Storage temperature	T _{stg}		-55	+125	°C

装在 10cm 宽的正方形双面环氧板上的情况

警告：如果超出最大绝对额定值（电压、电流、温度等）操作，半导体设备将会永久被损坏。所以请不要超出这些限值。

■ 建议操作环境

(Ta = +25°C)

Parameter	Symbol	Value			Unit
		Min	Typ	Max	
Power supply voltage	V _{CC}	1.8	—	15	V
Error amplifier input voltage	V _I	-0.2	—	1.0	V
BR/CTL pin input voltage	V _{BR}	-0.2	—	V _{CC}	V
Output source current	I _{O+}	-40	—	—	mA
Output sink current	I _{O-}	—	—	40	mA
SCP pin capacitance	C _{PE}	—	0.1	—	∞F
Phase compensation capacitance	C _P	—	0.1	—	∞F
Output current setting resistance	R _B	150	390	5000	&
Timing resistance	R _T	1.0	3.0	10.0	k&
Timing capacitance	C _T	100	270	10000	pF
Oscillation frequency	f _{OSC}	10	500	1000	kHz
Operating temperature	T _{OP}	-30	+25	+85	°C

警告：为了确保半导体设备能正常的工作，需要按照上述建议的操作环境操作。当设备在上述范围内工作时，器件所有的电气特性都能有所保障。总是在操作许可范围内使用半导体器件。

在这些范围外操作有可能会影响可靠性且导致设备故障。

■ 电特性

($V_{CC} = +2\text{ V}$, $T_a = +25^\circ\text{C}$)

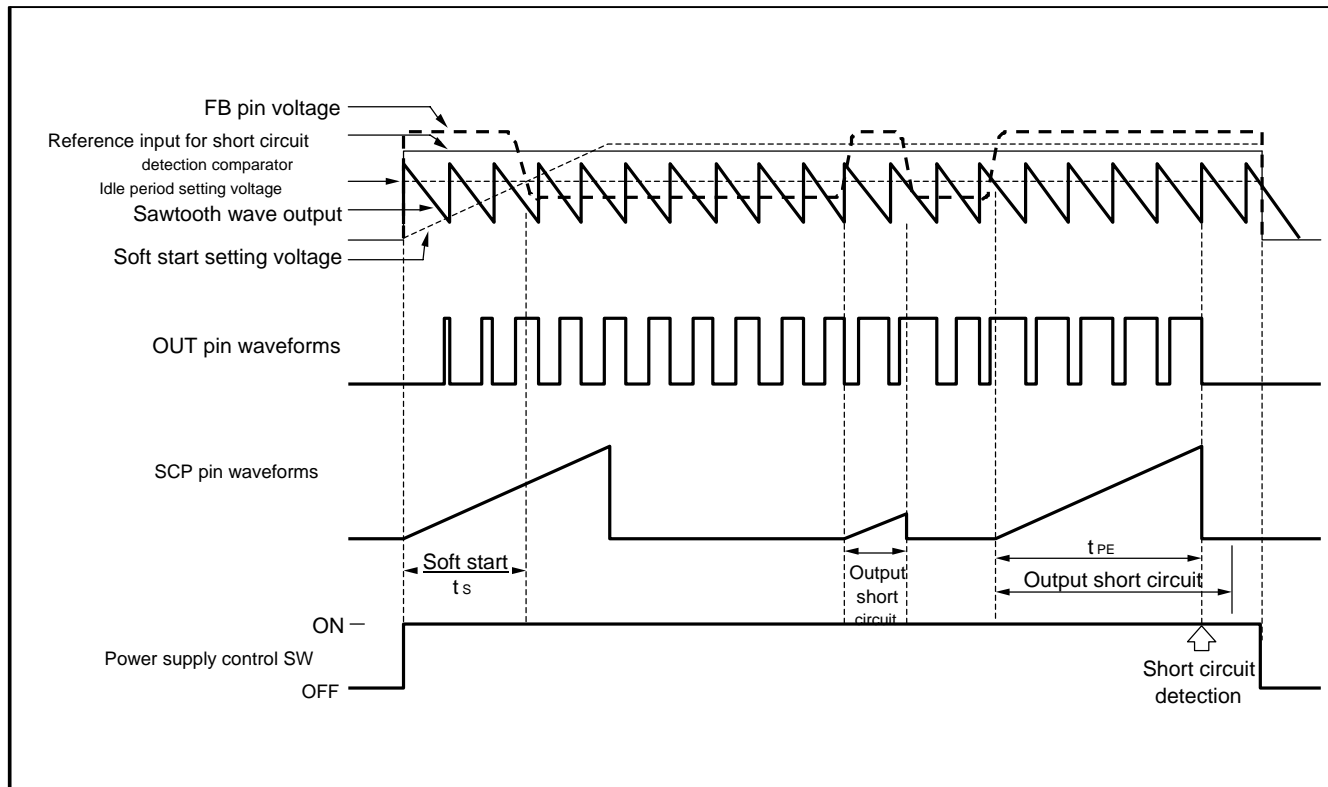
Parameter		Symbol	Condition	Value			Unit
				Min	Typ	Max	
Circuit to prevent malfunction at low input voltage (U.V.L.O.)	Reset voltage	V_R	—	—	—	0.9	V
	Threshold voltage	V_{TH}		1.1	1.3	1.5	V
Soft start	Charging current	I_{CS}	$V_{SCP} = 0\text{ V}$	-1.5	-1.0	-0.7	∞A
	Voltage at soft start completion	V_{IS}	—	0.7	0.8	0.9	V
Short circuit detection (S.C.P.)	Charging current	I_{CPC}	$V_{SCP} = 0\text{ V}$	-1.5	-1.0	-0.7	∞A
	Threshold voltage	V_{IPC}	—	0.7	0.8	0.9	V
Sawtooth wave oscillator (OSC)	Oscillation frequency	f_{OCS}	$R_T = 3.0\text{ k}\Omega$, $C_T = 270\text{ pF}$	400	500	600	kHz
	Frequency input stability	f_{dV}	$V_{CC} = 2\text{ V to }15\text{ V}$	—	2	10	%
	Frequency variation with temperature	f_{dT}	$T_a = -30^\circ\text{C to }+85^\circ\text{C}$	—	5	—	%
Error amplifier	Input threshold voltage	V_T	$V_{FB} = 450\text{ mV}$	480	500	520	mV
	V_T input stability	V_{TdV}	$V_{CC} = 2\text{ V to }15\text{ V}$	—	5	20	mV
	V_T variation with temperature	V_{TdT}	$T_a = -30^\circ\text{C to }+85^\circ\text{C}$	—	1	—	%
	Input bias current	I_B	$V_{IN} = 0\text{ V}$	-1.0	-0.2	1.0	∞A
	Voltage gain	A_V	—	70	100	145	V/V
	Frequency bandwidth	BW	$A_V = 0\text{ dB}$	—	6	—	MHz
	Maximum output voltage range	V_{OM+}	—	0.78	0.87	—	V
		V_{OM-}		—	0.05	0.2	V
Output source current	I_{OM+}	$V_{FB} = 0.45\text{ V}$	—	-40	-24	∞A	
Output sink current	I_{OM-}		24	40	—	∞A	
Idle period adjustment section	Maximum duty cycle	t_{DUTY}	$R_T = 3.0\text{ k}\Omega$, $C_T = 270\text{ pF}$ $V_{FB} = 0.8\text{ V}$	65	75	85	%

(Continued)

(Continued)

Parameter		Symbol	Condition	Value			Unit
				Min	Typ	Max	
Output section	Output voltage	V_{OH1}	$R_B = 390 \ \Omega$ &, $I_O = -15 \text{ mA}$	1.0	1.2	—	V
		$V_{OH2}^{R_B = 750}$	$R_B = 750 \ \Omega$ &, $V_{CC} = 1.8 \text{ V}$ $I_O = -10 \text{ mA}$	0.8	1.0	—	V
		V_{OL1}	$R_B = 390 \ \Omega$ &, $I_O = 15 \text{ mA}$	—	0.1	0.2	V
		$V_{OL2}^{R_B = 750}$	$R_B = 750 \ \Omega$ &, $V_{CC} = 1.8 \text{ V}$ $I_O = 10 \text{ mA}$	—	0.1	0.2	V
	Output source current	I_{O+}	$R_B = 390 \ \Omega$ &, $V_O = 0.9 \text{ V}$	—	-30	-20	mA
	Output sink current	I_{O-}	$R_B = 390 \ \Omega$ &, $V_O = 0.3 \text{ V}$	30	60	—	mA
	Pull down resistance	R_O	—	20	30	40	k Ω
Output current setting section/ Control section	Pin voltage	V_{BR}	$R_B = 390 \ \Omega$ &	0.2	0.3	0.4	V
	Input off condition	I_{OFF}	—	-20	—	0	μA
	Input on condition	I_{ON}	—	—	—	-45	μA
	Pin current range	I_{BR}	—	-1.8	—	-0.1	mA
Entire device	Stand-by current	I_{CCS}	BR/CTL pin open or V_{CC}	—	—	1	μA
	Average supply current	I_{CC}	$R_B = 390 \ \Omega$ &	—	5.5	9.3	mA

■ 图表



■ 如何设置软启动和短路检测的时间常数

1、 软启动

在上电时，连接在电容器 SCP 管脚上的 CPE 开始充电。脉冲调制比较器（PWM）将与 SCP 管脚上的电压成正比的软启动设置电压与锯齿波作比较。这个比较关系控制着 OUT 管脚的占空比，从而触发软启动。在软启动操作结束后，SCP 管脚的电压保持低电平，软启动设置电压保持高电平，并且电路进入输出短路检测等待状态。软启动时间（直到输出占空比大概为 50%的时间）

$$t_s [s] \approx 0.35 \cdot C_{PE} [\mu F]$$

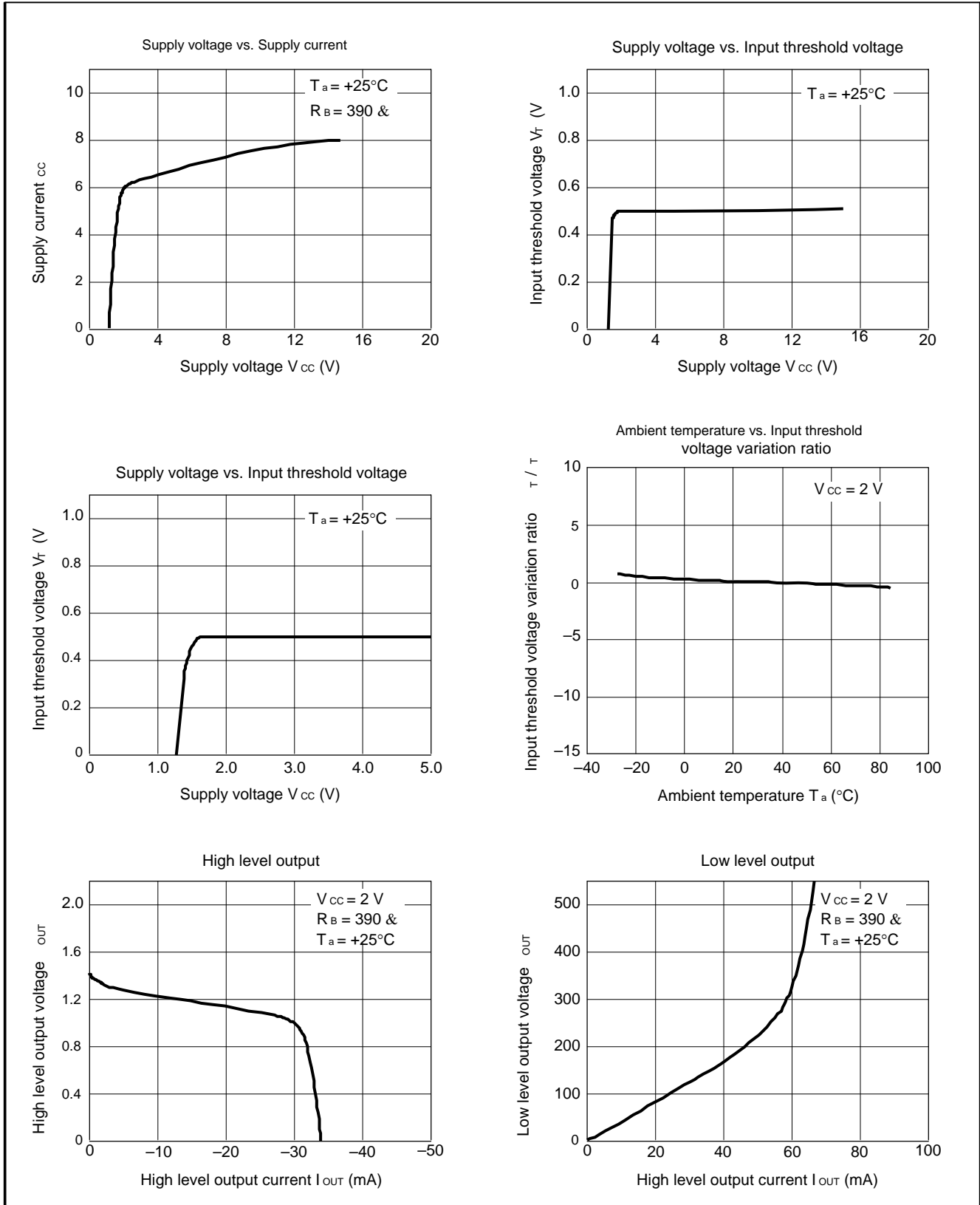
2. 短路保护

如果由于负载的影响开关调整输出突然下降，误差放大器输出（FB管脚）则被固定在VOM⁺并且电容器C_{PE}开始充电。当SCP管脚的电压达到大概 0.8V时，输出管脚被置为低电平并且SCP管脚也处于低电平。

一旦保护电路运行，重新启动电源可以自行恢复电路。短路检测时间

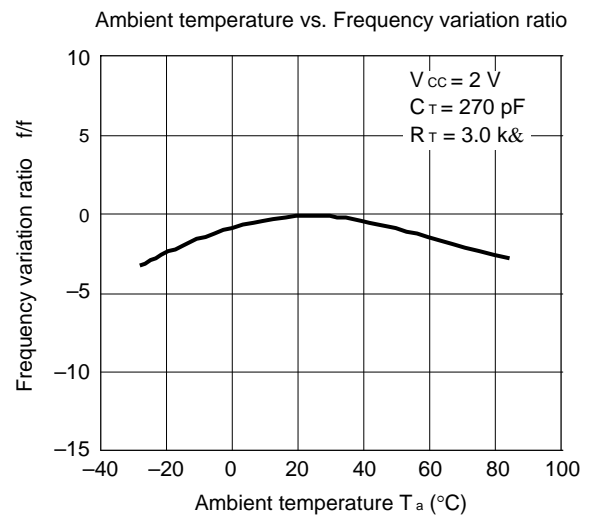
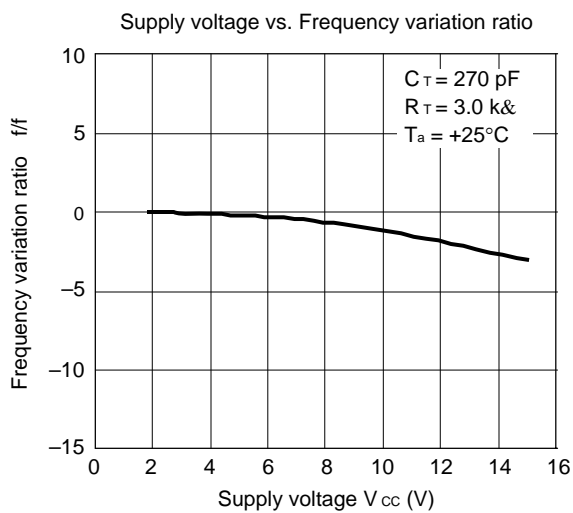
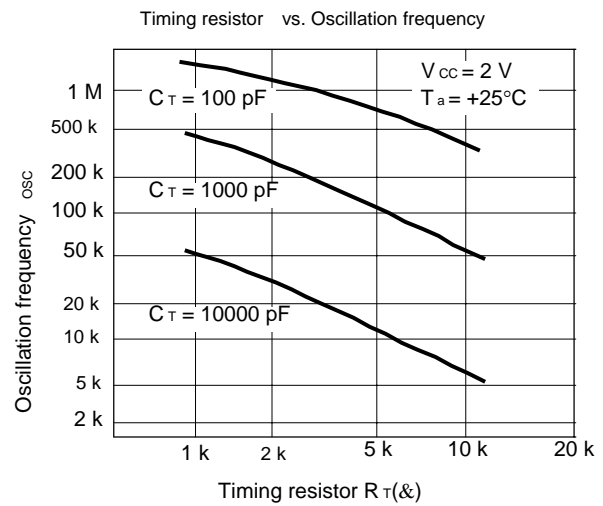
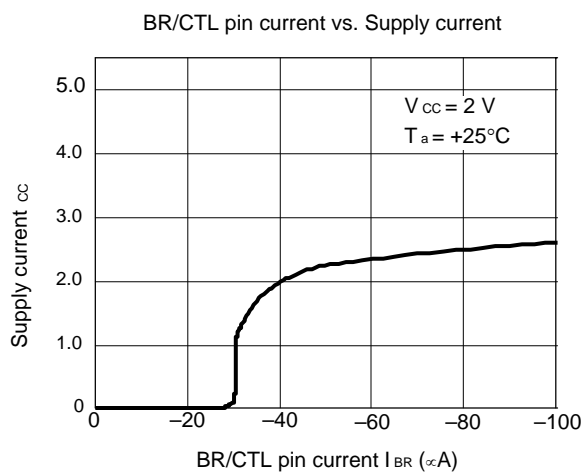
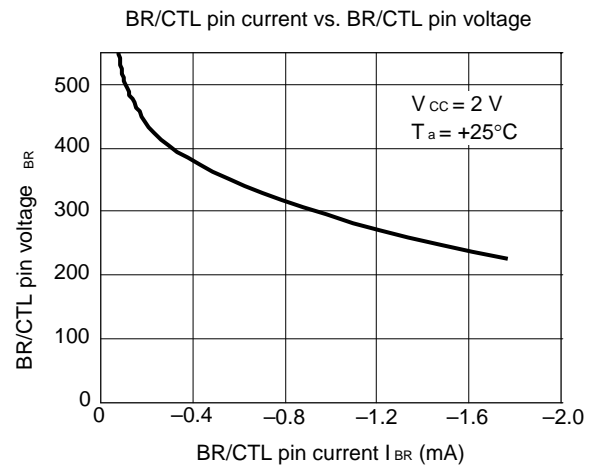
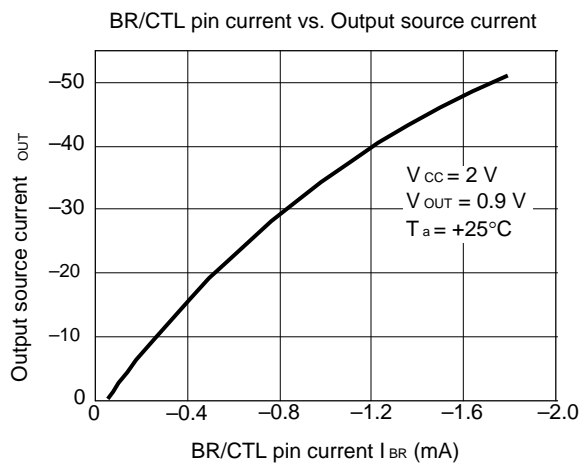
$$t_{PE} [s] \approx 0.8 \cdot C_{PE} [\mu F]$$

■ 典型的特性



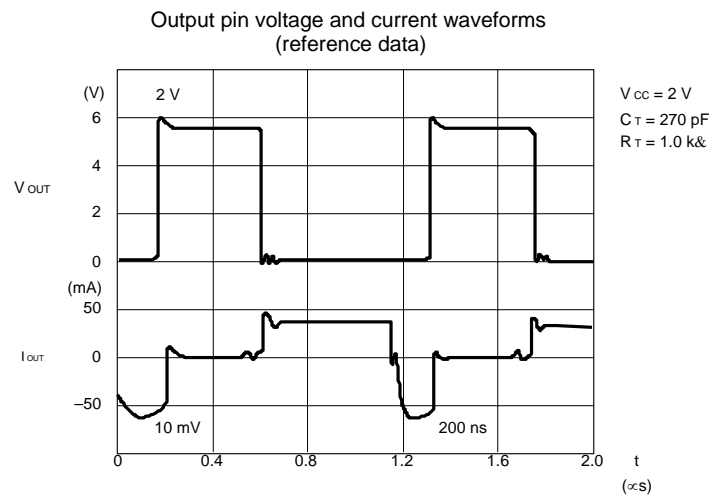
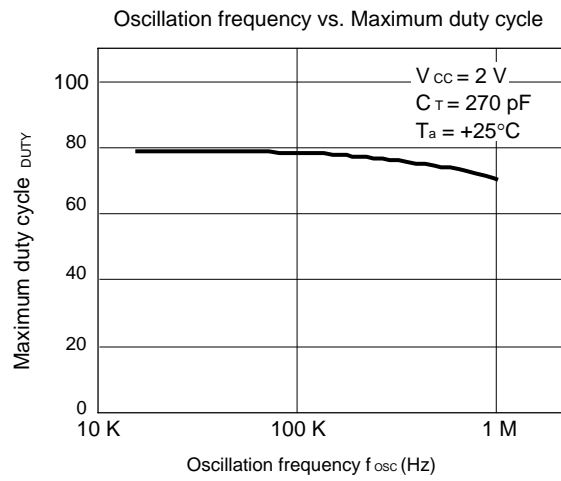
(Continued)

(Continued)

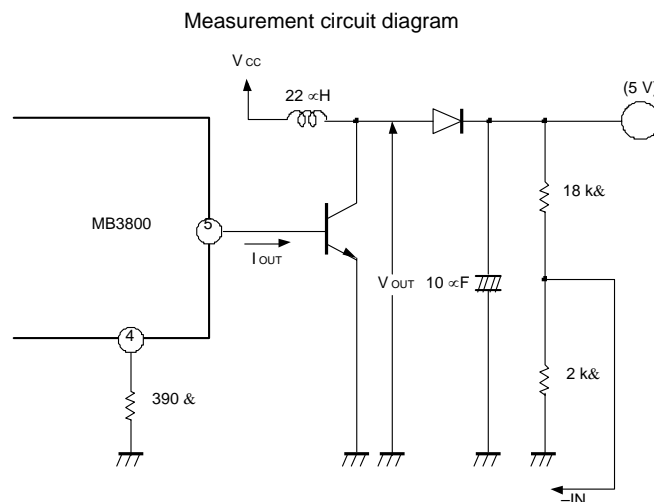


(Continued)

(Continued)



Note: The OFF delay time of V_{OUT} depends on the characteristics of the external transistor.



■ 功能描述

1. 开关调节功能

(1) 参考电压电路

参考电压电路从电源供给管脚 (3) 处产生一个温度补偿参考电压 ($\cong 1.25V$)。该电路除了为开关调节提供参考电压之外，还用以设置空闲周期。

(2) 锯齿波振荡器

锯齿波振荡器产生一个稳定性受供电电压和温度影响的锯齿波 (可达到 1MHZ)。设置振荡频率的电容器和电阻器与 OSC 的管脚 7 相连。

(3) 误差放大器

误差放大器是检测开关调节器输出电压，输出 PWM 控制信号。电压增益是固定的，并且把一个相补偿电容器连接到 FB 管脚 (Pin 8) 能为系统提供稳定的相位补偿。

(4) PWM 比较器

电压比较器有一个反向和三个不反向的输入。比较器是一个根据输入电压控制输出脉冲开通时间的电压/脉冲宽度转换器。当锯齿波电平比误差放大器输出电压、软启动设置电压和空闲周期设置电压低时，输出高电平。

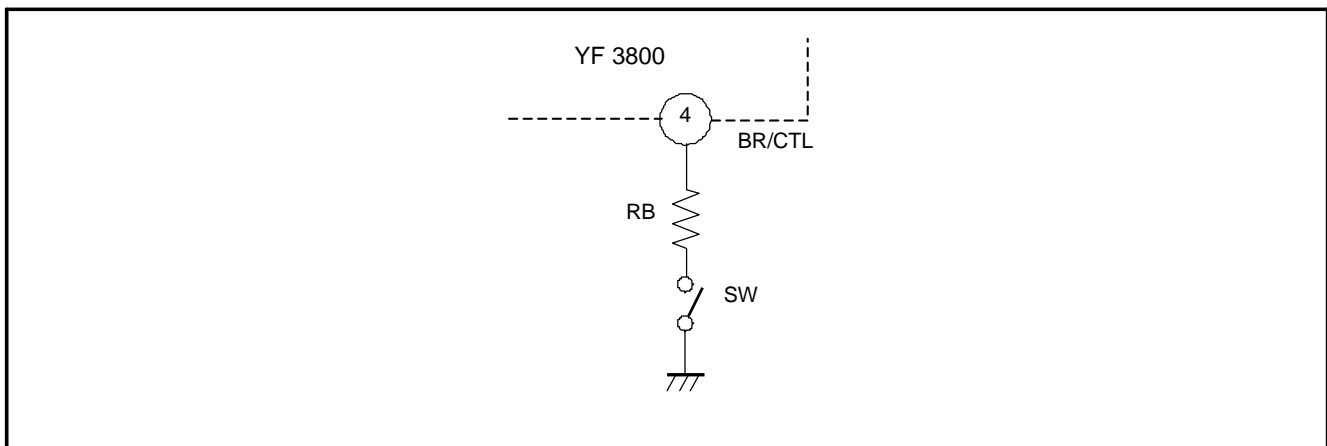
(5) 输出电路

输出电路具有推拉输出电路结构，并且可以直接驱动一个外部NPN晶体管的。开/关电流值可以通过连接到 BR/CTL管脚的电阻来设置。

2. 电源供给控制功能

待机模式 (供电电流 $1\mu A$ 或更小) 可以通过把BR/CTL (Pin4) 连接到Vcc或者通过使管脚悬空来设置。

SW	Mode
OFF	Stand-by mode
ON	Operating mode



3. 其他的功能

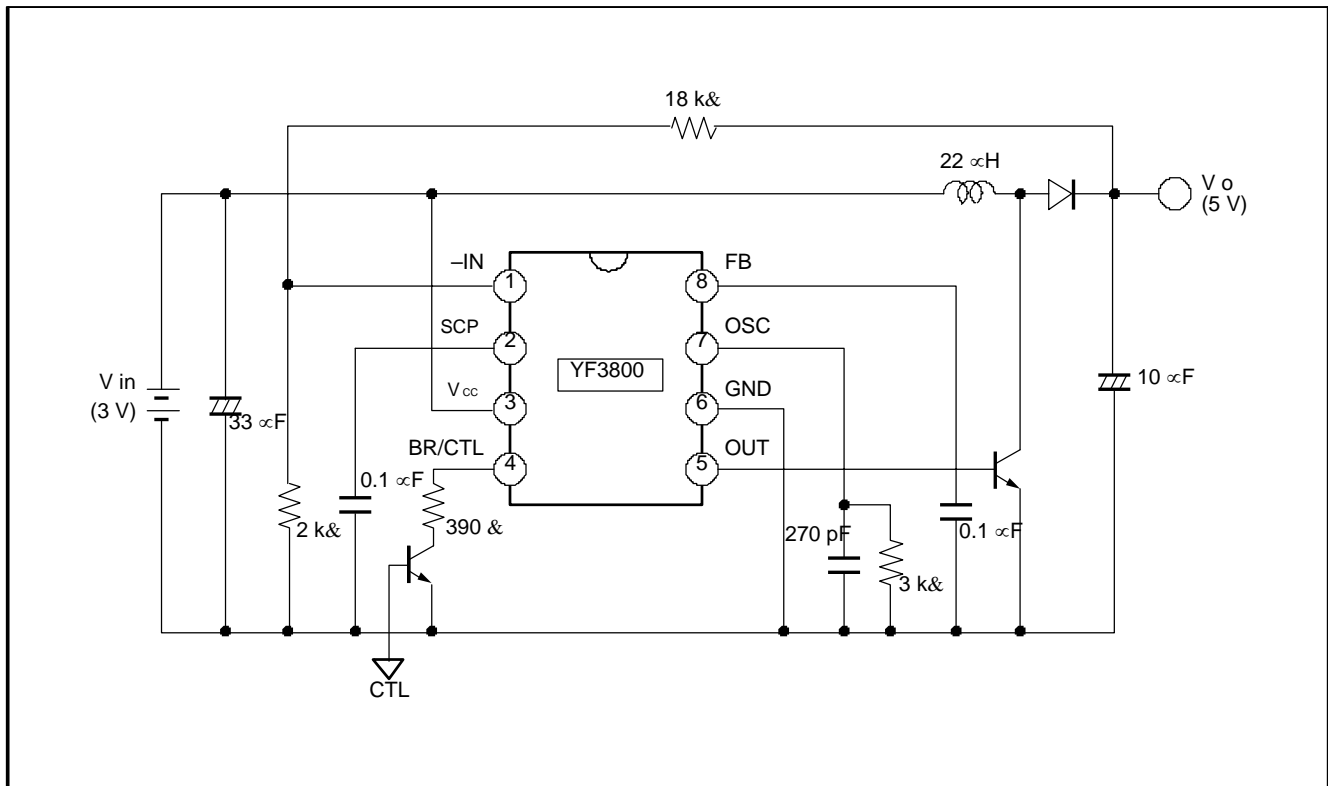
(1) 软启动和短路检测

软启动操作可以通过将电容器 C_{PE} 连接到SCP (Pin2) 管脚来设置。软启动阻止了启动时的尖峰电流。完成了软启动运行, SCP 管脚 (PIN2) 保持低电平并且进入短路检测等待状态。当输出短路发生时, 误差放大器输出被固定在 V_{OM}^+ 并且电容器 C_{PE} 开始充电。充电到大约 0.8V之后, 输出管脚 (Pin5) 置为低电平, SCP 管脚 (Pin2) 保持低电平。一旦保护电路运行, 重新启动供电电源时, 电路可以自行恢复。(参见“如何设置软启动和短路保护的时间常数”)

(2) 在低电压输入时阻止故障发生的电路

电源开启或者是瞬时故障时的暂态可以导致该控制集成电路故障并引发系统毁坏或失灵。为了防止在低电压输入时的故障, 该电路通过比较供给电压和内部参考电压可检测到低输入电压。检测到后, 电路会把输出管脚锁定在低电平。当供给电压回升到故障阻止电路的阈值电压后, 系统会自行恢复

应用范例



■使用注意事项

- (1) •在设计印刷电路板上的地线时要考虑公共阻抗
- (2) 在防静电方面要采取相应措施
 - 对于半导体，可以使用防静电或者导电容器
 - 芯片安装之后，在保存或运输印刷电路板时，要放在导电包或容器里
 - 工作的桌子、工具和测量仪器必须要接地
 - 工作人员必须使用包含 250KΩ 到 1MΩ 电阻串联的接地装置。

不要使用负电压

在大规模集成电路上使用-0.3V 或更低的负电压可能会产生寄生电容，导致故障。

■ 下单信息

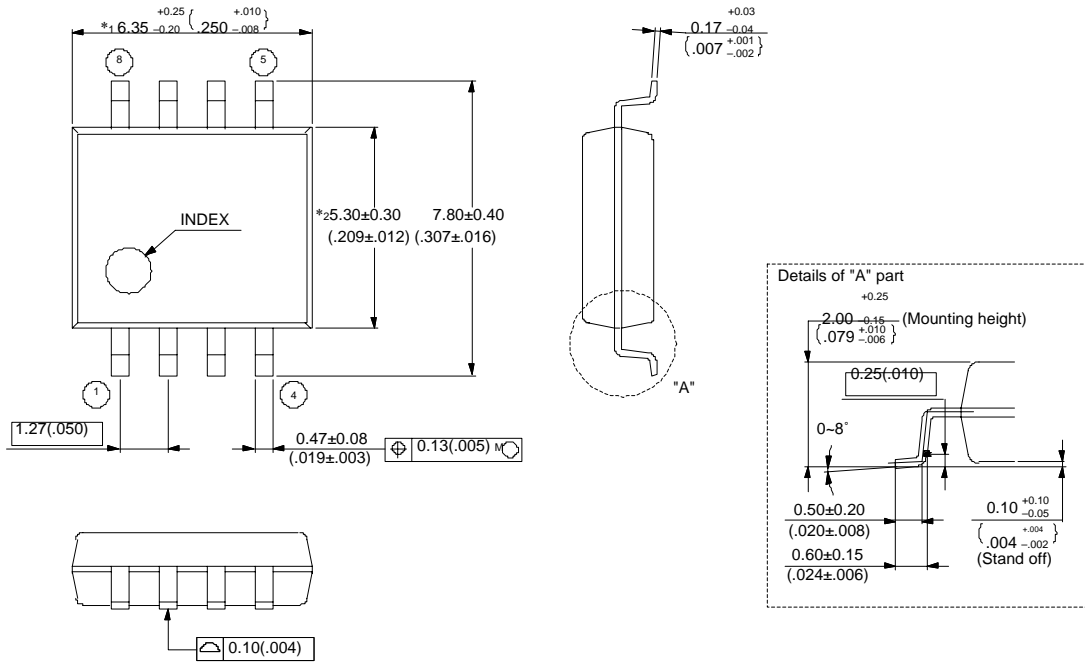
Part number	Package	Remarks
YF3800F	8-pin Plastic SOP (8P-M01)	
YF3800S	8-pin Plastic SOP (8P-M02)	
YF3800V	8-pin Plastic SSOP (8P-M03)	

YF3800

■ 封装

8-pin Plastic SOP
(8P-M01)

Note 1) *1 : These dimensions include resin protrusion.
 Note 2) *2 : These dimensions do not include resin protrusion.
 Note 3) Pins width and pins thickness include plating thickness
 Note 4) Pins width do not include tie bar cutting remainder.

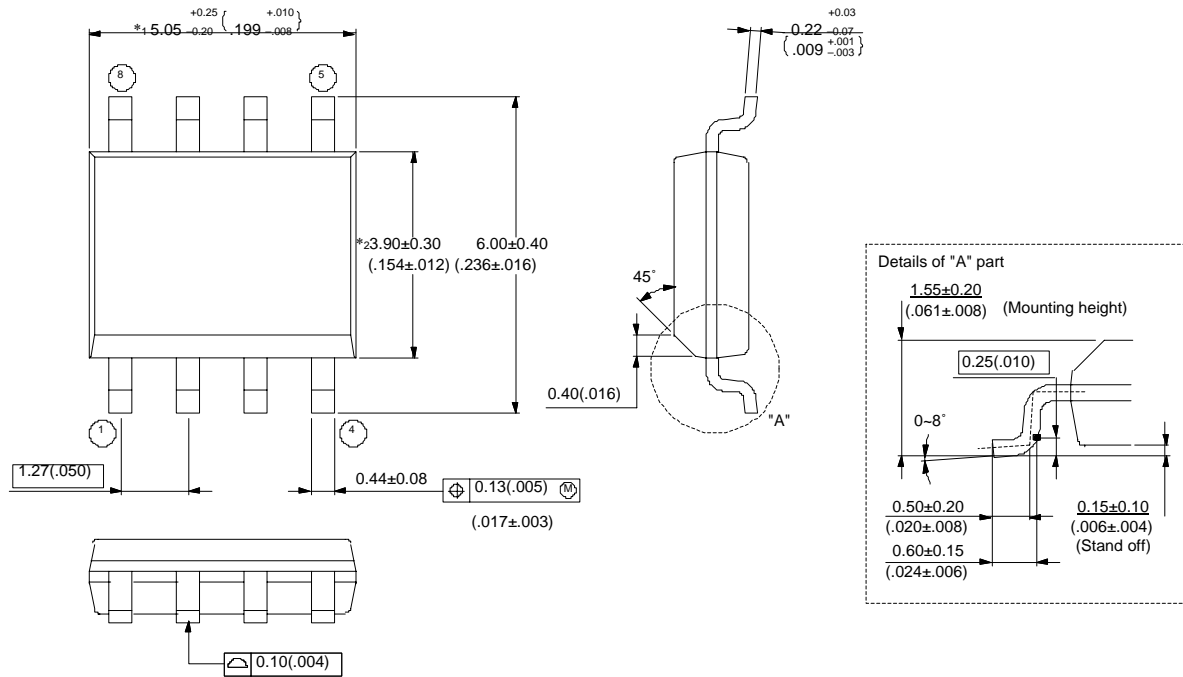


Dimensions in mm (inches) .
 Note : The values in parentheses are reference values.

(Continued)

8-pin Plastic SOP (8P-M02)

- Note 1) *1 : These dimensions include resin protrusion.
- Note 2) *2 : These dimensions do not include resin protrusion.
- Note 3) Pins width and pins thickness include plating thickness.
- Note 4) Pins width do not include tie bar cutting remainder.



Dimensions in mm (inches) .

Note : The values in parentheses are reference values.

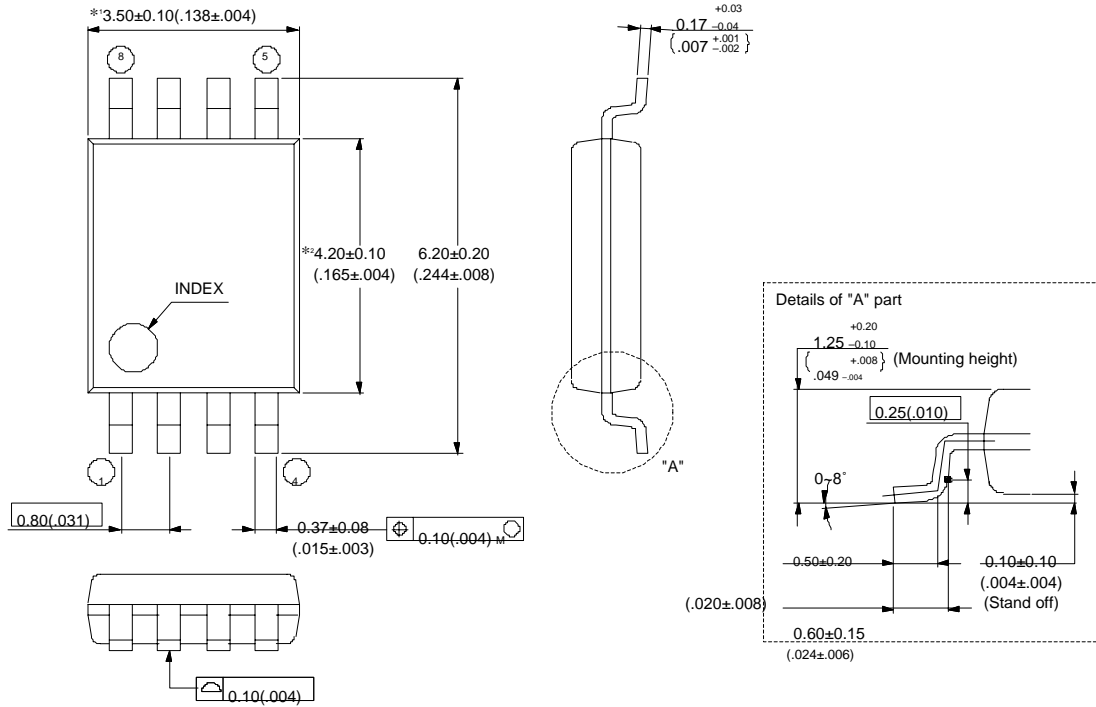
(Continued)

YF3800

(Continued)

8-pin Plastic SSOP
(8P-M03)

Note 1) *1 : Resin protrusion. (Each side : +0.15 (.006) Max) .
 Note 2) *2 : These dimensions do not include resin protrusion.
 Note 3) Pins width and pins thickness include plating thickness
 Note 4) Pins width do not include tie bar cutting remainder.



Dimensions in mm (inches) .

Note : The values in parentheses are reference values.