

双声道音频功率放大电路—YG2025

概述与特点

YG2025 双声道音频功率放大集成电路。

该电路的特点如下：

工作电源电压范围为 3~12V；

其输出功率由使用电源电压和负载而定：

$$P=0.1W \times 2 \quad (V_{CC}=3V, R_L=4\Omega)$$

$$P=1W \times 2 \quad (V_{CC}=6V, R_L=2\Omega)$$

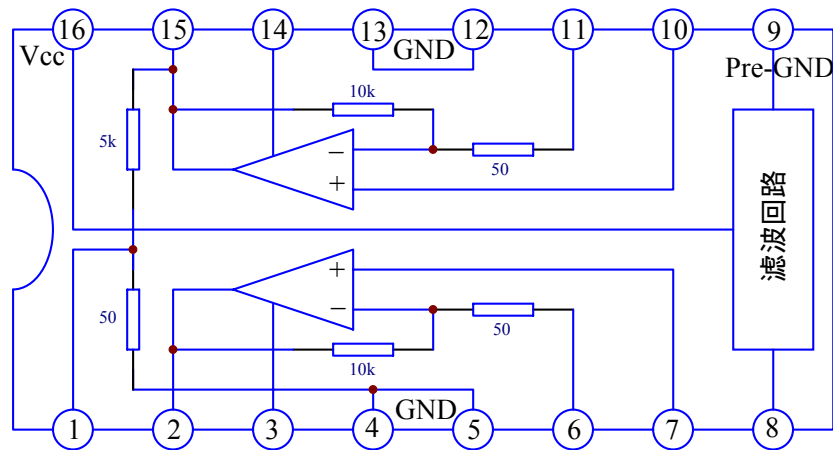
$$P=2.3W \times 2 \quad (V_{CC}=9V, R_L=4\Omega);$$

适用于单声道桥式 (BTL) 或立体声线路两种工作状态；

它还具有外接元件少，声道分离度高，爆破噪声少，电压增益可由外接电阻调节等特点；

采用双列直插 16 脚塑料封装 (DIP16)。

方框图



引出端功能

引出端序号	符号	功能	引出端序号	符号	功能
1	BTLout	BTL 辅助输出	9	Pre-GND	前置地
2	OUT ₂	输出 2	10	IN ₁ (+)	正向输入端 1
3	B.S.2	自举 2	11	IN ₁ (-)	反向输入端 1
4	GND	功放地	12	GND	功放地
5	GND	功放地	13	GND	功放地
6	IN ₂ (-)	反向输入端 2	14	OUT ₁	输出 1
7	IN ₂ (+)	正向输入端 2	15	B.S.1	自举 1
8	FIL	滤波端	16	V _{CC}	电源

最大额定值 (T_{amb}=25°C)

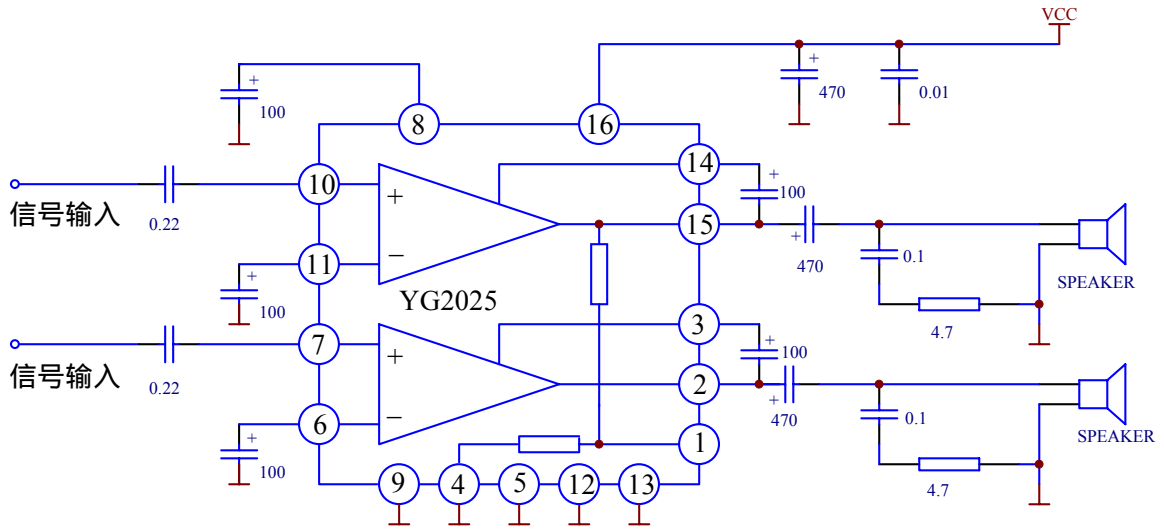
参数名称	符号	数值	单位
电源电压	V _{CC}	15	V
输出峰值电流	I _{O(P)}	1.5	A
结温	T _j	150	°C
贮存温度	T _{stg}	-40~+150	°C

电特性 (除非特别说明外, $V_{CC}=9V$, $f=1kHz$, $T_{amb}=25^{\circ}C$)

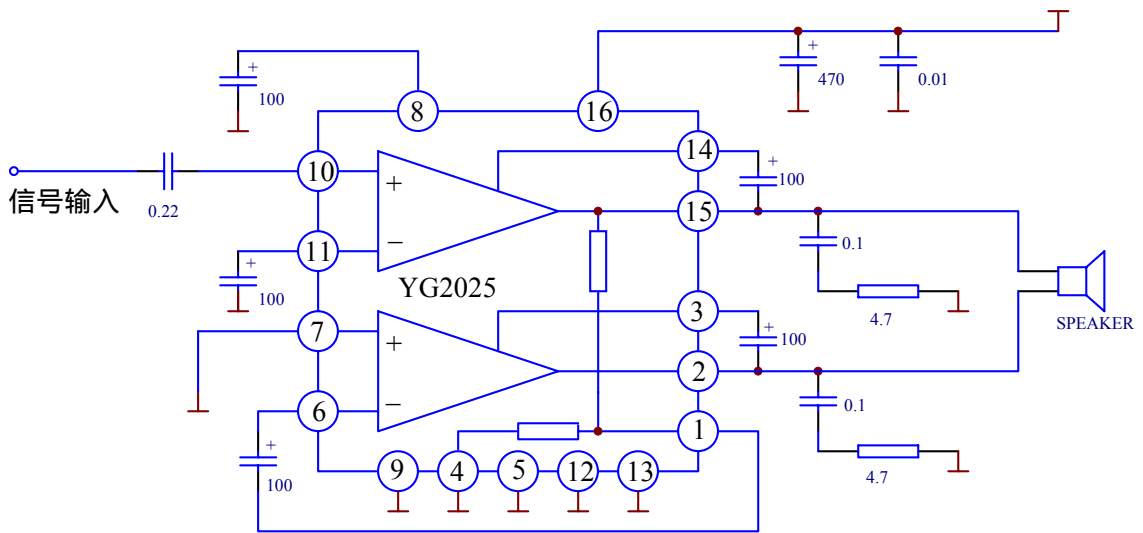
参数名称	符号	测试条件		最小	典型	最大	单位
电源电压	V_{CC}			3		12	V
静态电流	I_Q				40	50	mA
静态输出电压	V_O				4.5		V
电压增益	G_V	双声道工作		43	45	47	dB
		BTL 方式工作		49	51	53	
电压增益差	ΔG_V					± 1	dB
输入阻抗	R_{in}				30		k Ω
输出功率	P_o (THD=10%)	双声道工作	$V_{CC}=9V$	$R_L=4\Omega$	1.7	2.3	W
				$R_L=8\Omega$		1.3	W
			$V_{CC}=6V$	$R_L=4\Omega$	0.7	1	W
				$R_L=8\Omega$		0.6	W
		BTL工作	$V_{CC}=9V, R_L=8\Omega$			4.7	W
			$V_{CC}=6V, R_L=4\Omega$			2.8	W
谐波失真	THD	$V_{CC}=9V, R_L=4\Omega$ $f=1kHz, P_o=250mW$		双声道	0.3	1.5	%
				BTL	0.5		%
纹波抑制	RR	$R_g=0, A_v=45dB,$ $V_{ri}=150mV, f=100Hz$			46		dB
输入噪声电压	V_{ni}	$G_V=46dB,$ $BW=20\sim 20kHz$		$R_g=0$	1.5	3	μV
				$R_g=10k\Omega$	3	6	μV
串音	CT	$R_g=10k, f=1kHz, R_L=4\Omega, P_o=1W$			55		dB

应用电路

(一) YG2025 立体声放大电路



(二) YG2025 单声道 (BTL) 放大电路



封装外形图

DIP-16

unit:mm

