

YP6197 恒定电流 LED Driver

概述:

YP6197 是一款用于 LED 驱动的高性能、超低压差、恒定电流的电流偏置器,主要应用于由电池供电直接驱动白光 LED 的场合,提供了一种简单的并联型白光 LED 驱动方案。它能在 2.5V~6V 的电压范围内提供稳定的三到四路 20mA 电流输入,无需外接电容电感电阻,无噪声,体积小。除了提供常用的 PWM 调节辉度的亮度调节方式外,还同时提供单线串口模式,实现 32 级恒定亮度可调。

YP6197 适用于单节锂电池供电,采用低正向电压的白光 LED 的应用场合,也可以作为恒定电流偏置源使用。由于驱动 LED 的方案无需外接元件,也没有 EMI 的问题,体积小,成本也更低,相比开关电源和电荷泵来讲,具有很大优势。

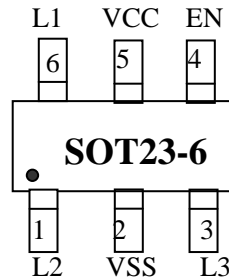
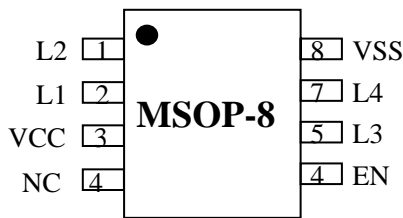
特性:

- 每路最大 20mA 电流
- 超低压差, 20mA 时仅有 150mV 压差
- 高精度 0.6% 电流匹配
- 32 级线性电流亮度可调
- PWM 辉度控制
- 2.5V~6V 宽电压输入范围
- 温度保护功能
- 欠压保护功能

用途: 移动电话 MP3 PDA 数码相机等白光 LED 驱动

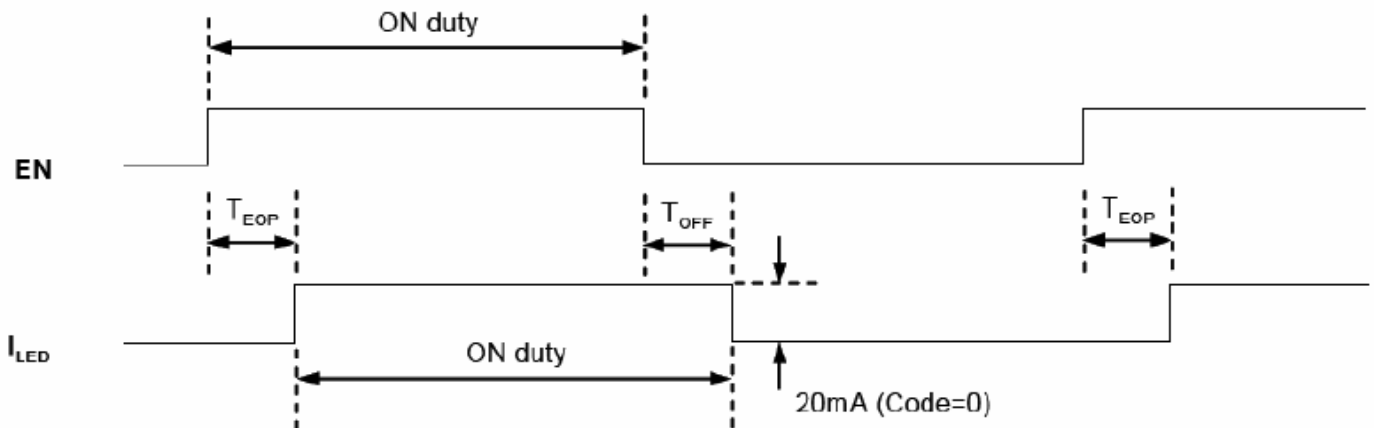
封装: YP6197A SOT23-6L 三路输出; YP6197B MSOP8 四路输出

引脚名称/分布:



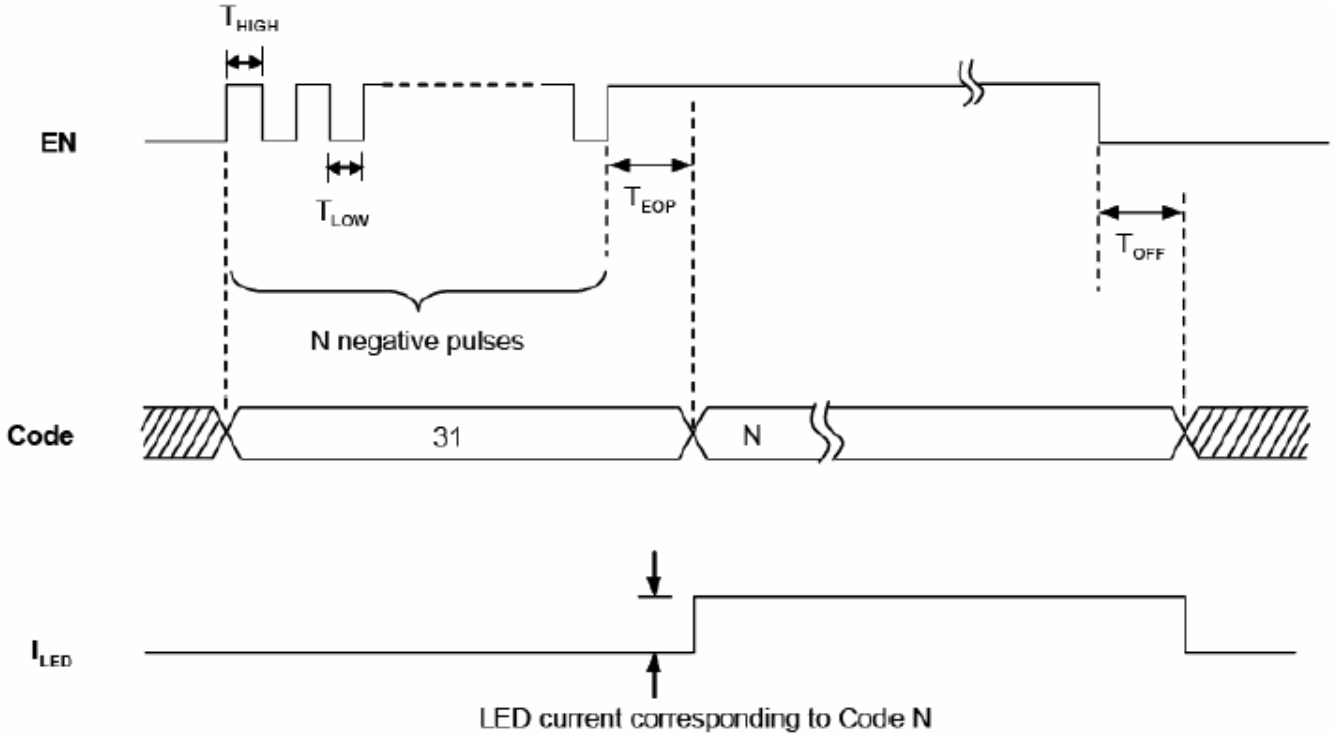
功能描述:

YP6197 的 LED 端能提供最大 20mA 的到地电流流入,各个 LED 端之间有很好的匹配性。EN 端除了用来打开,关闭 YP6197 外,还能输入 PWM 占空比信号或串行脉冲调节亮度或辉度。当输入低频率(小于 2KHz)的 PWM 信号时,一般情况下 LED 的平均电流为(占空比 X 20) mA。



如果应用电路无法提供这么低的频率来实现 PWM 辉度控制, EN 端也能入负脉冲来设置连续的 LED 电流。当没有输入负脉冲时,内部寄存器设置 LED 端的电流为最大值(CODE=0),通常是 20Ma,当输入 N 个负脉冲, EN 维持为高大约 80uS 之后,寄存器将设置 LED 电流到对应的 N 级电流,电流值通常为,参考下图和典型图表。

YP6197 恒定电流 LED Driver



极限参数:

ITEM	SYMBOL	MAX Rating Value	UNIT
输入电压	V_{in}	$V_{SS}-0.3 \sim V_{SS}+7$	V
使能端电压	V_{EN}	$V_{SS}-0.3 \sim V_{SS}+7$	
工作环境温度	TOP	-40~+85	°C
保存温度	Tstg	-55~+150	

Note: 绝对最大额定值是指无论在任何条件下都不能超过的额定值。任何超过都可能造成产品永久性损坏!

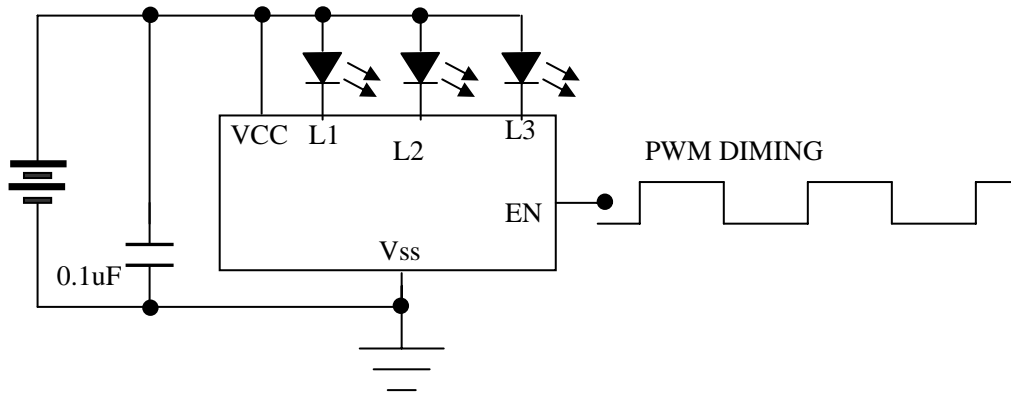
主要参数及工作特性

符号	参数	测试条件	最小值	典型值	最大值	单位
V_{IN}	输入电源电压		2.5	-	6	V
V_{UVLO}	欠压保护阈值电压		-	1.8	-	V
I_{LED}	流入 LED 电流	最大电流	18	20	22	mA
I_{SHDN}	关断电流	$V_{IN}=5V, EN=0V$	-1	-	+1	uA
I_Q	静态电流		-	180	230	uA
$V_{LED-DROP}$	LED 端电压跌落	90%最大电流		150	200	mV
$I_{LED-LINEAR}$	LED 电流线性度	$V_{LED}=0.5V \sim 2V$	-0.6	-	+0.6	%V
$I_{LED-LED-ERR}$	电流匹配	$2mA < I_{LED} < 20mA$	-4	-	+4	%
	温度保护阈值			150		°C
V_{IH}	EN 输入电平高		2			V
V_{IL}	EN 输入电平低				0.8	V
I_{EN}	EN 输入电流		-1		1	uA
T_{OFF}	EN 关断时间		40	80	200	us

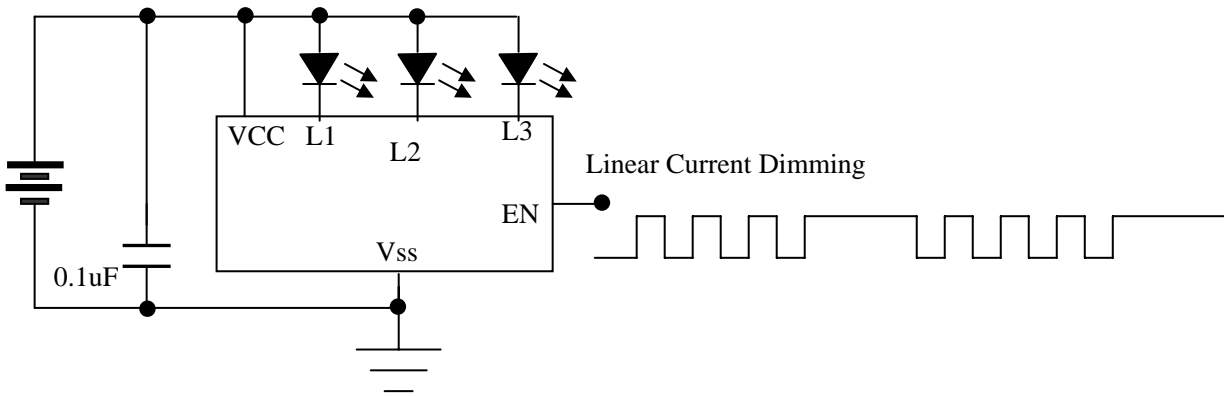
YP6197 恒定电流 LED Driver

应用线路:

PWM 辉度模式



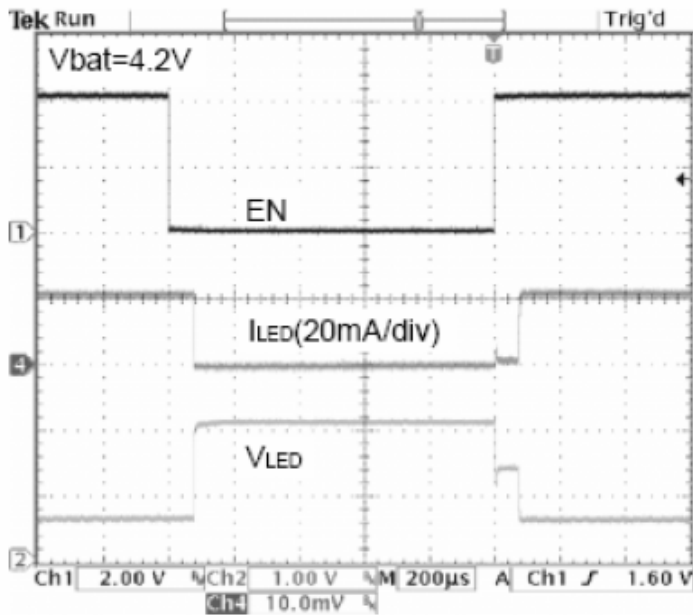
32 级线性电流亮度调节模式



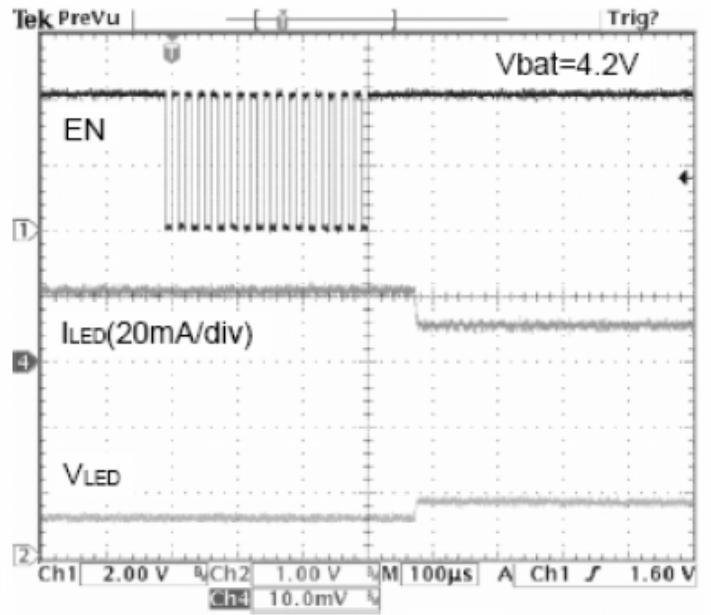
特性曲线:

测试条件: $V_{in}=3.6V$ $EN=3.6V$ $T_a=25^{\circ}C$

PWM Dimming Waveform

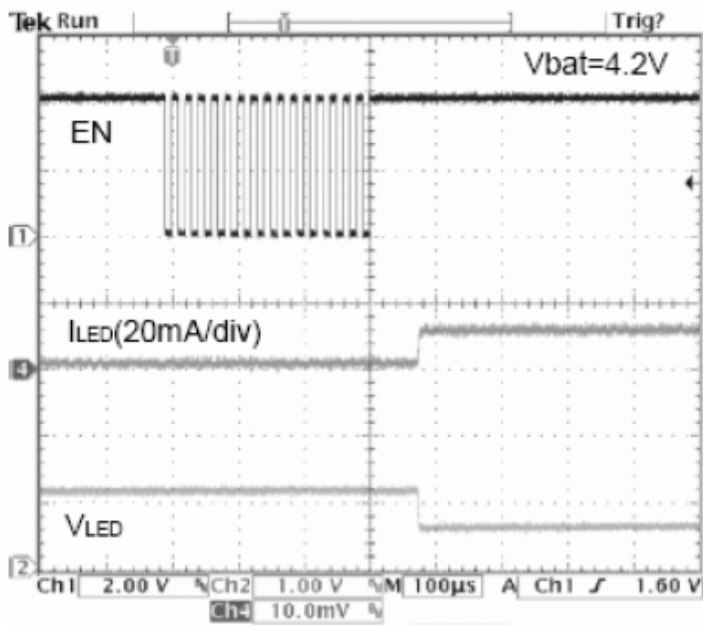


Linear Dimming Waveform I

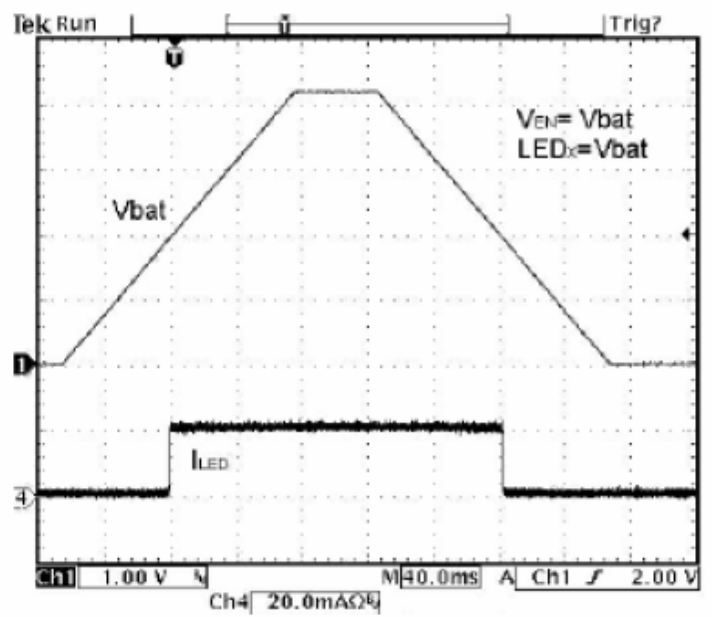


YP6197 恒定电流 LED Driver

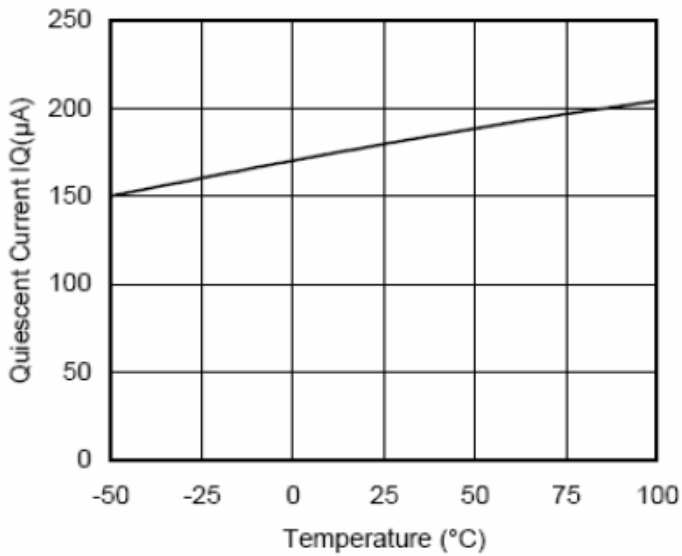
Linear Dimming Waveform II



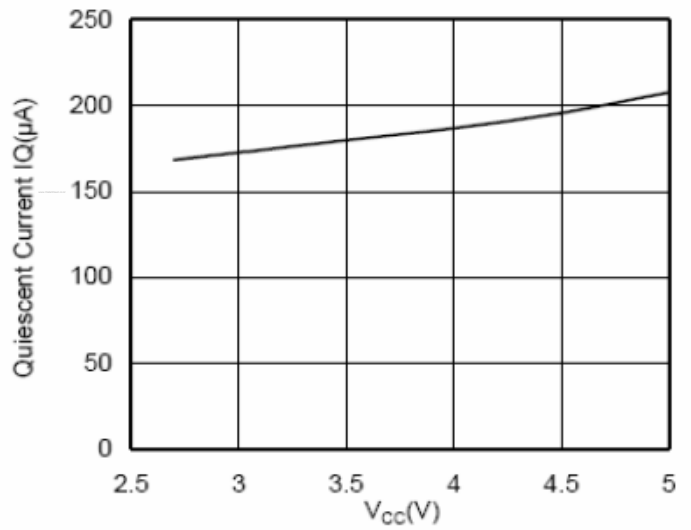
Input Voltage UVLO



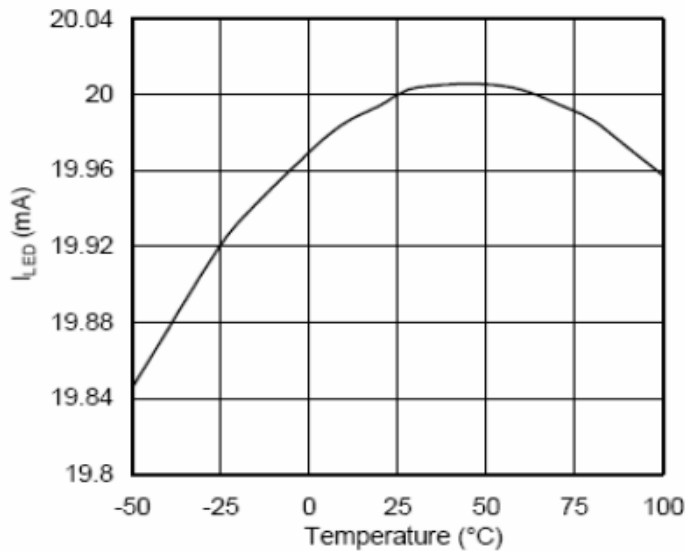
Quiescent Current vs. Temperature



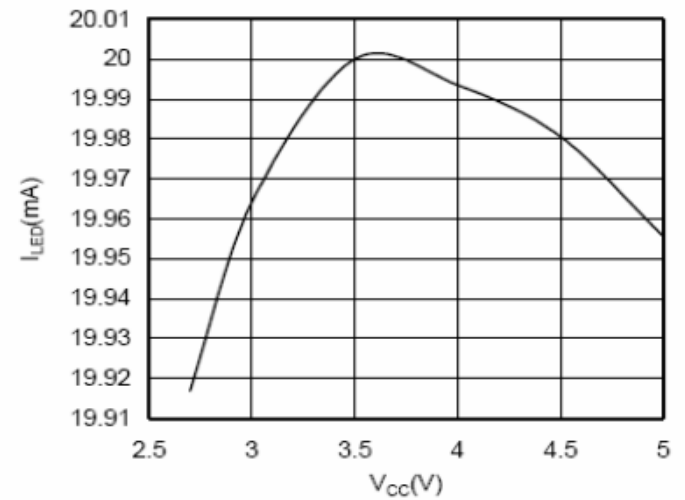
Quiescent Current vs. V_{CC}



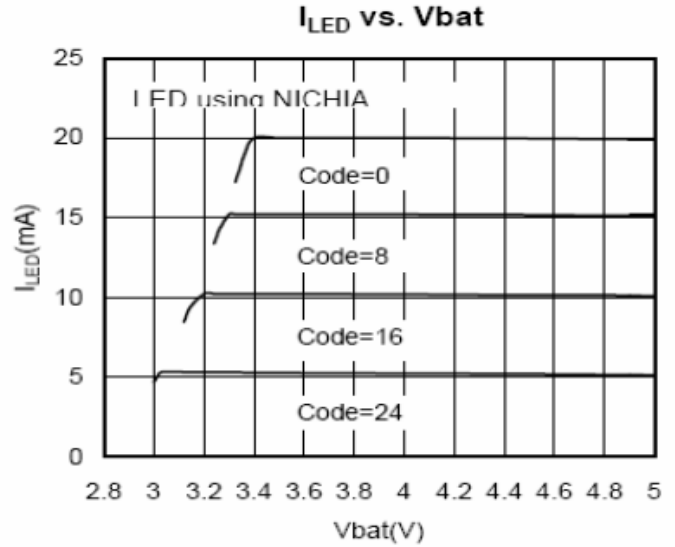
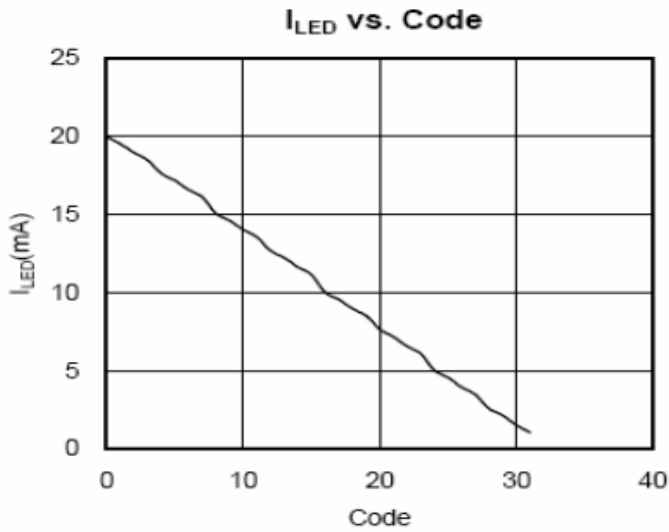
I_{LED} vs. Temperature



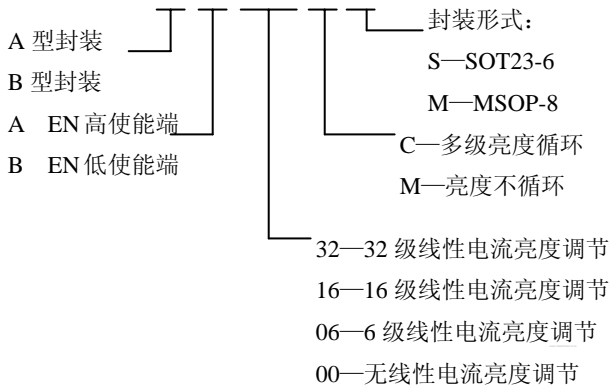
I_{LED} vs. V_{CC}



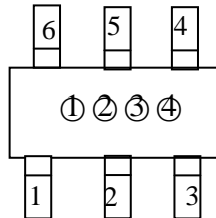
YP6197 恒定电流 LED Driver



选型指南: **YP 6197 X X XX X X**



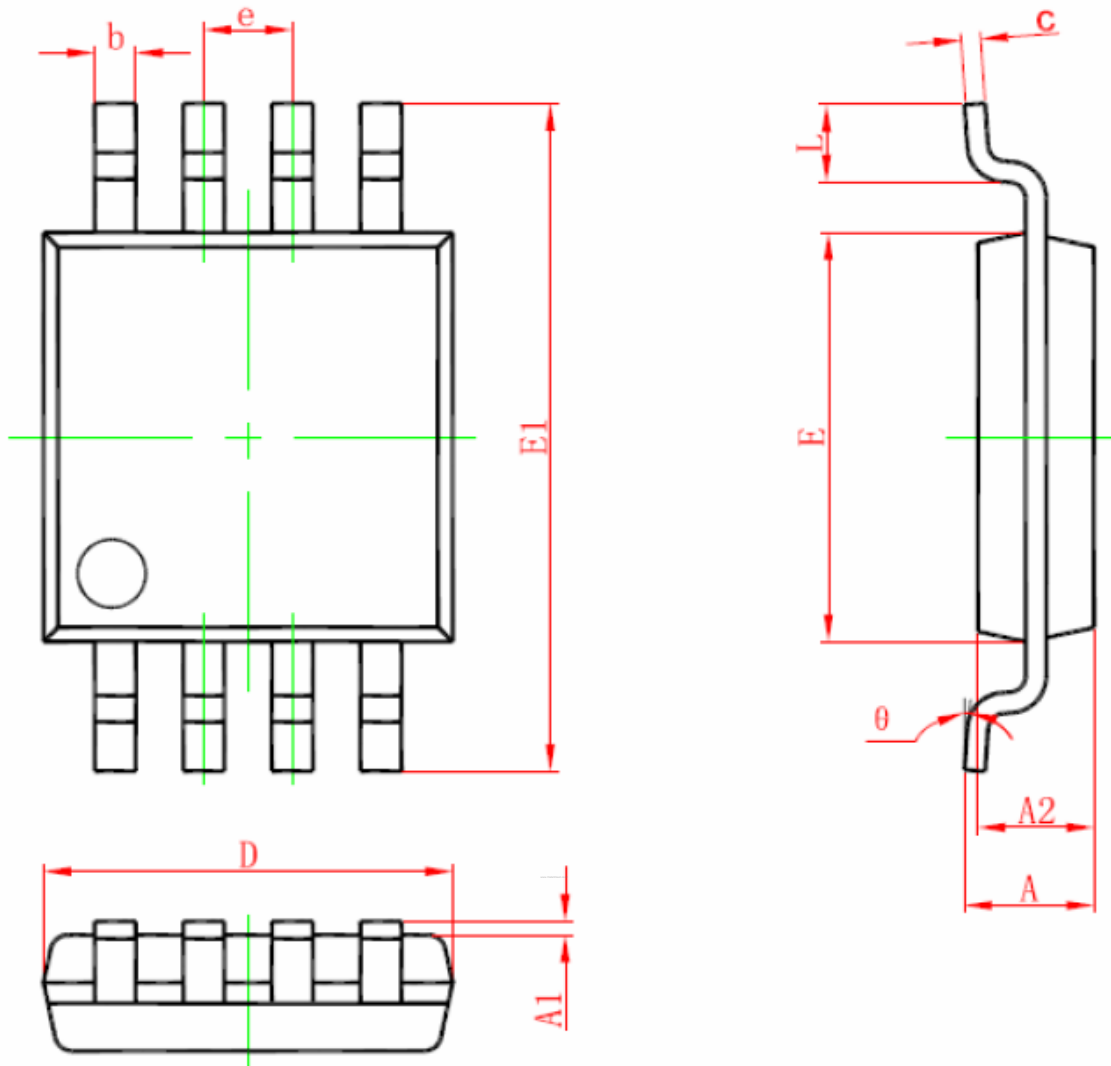
产品标号:



数字位	符号	代表含义
①	5	产品系列
②	A	EN 高电平有效
	B	EN 低电平有效
③	C	32 级线性电流亮度调节
	D	16 级线性电流亮度调节
	E	6 级线性电流亮度调节
	N	无线性电流亮度调节
	H	32 级亮度循环
	K	16 级亮度循环
	L	6 级亮度循环
	④	产品批号

YP6197 恒定电流 LED Driver

MSOP-8



Symbol	Dimensions In Millimeters		Dimensions In Inches	
	Min	Max	Min	Max
A	0.820	1.100	0.032	0.043
A1	0.020	0.150	0.001	0.006
A2	0.750	0.950	0.030	0.037
b	0.250	0.380	0.010	0.015
c	0.090	0.230	0.004	0.009
D	2.900	3.100	0.114	0.122
e	0.650(BSC)		0.026(BSC)	
E	2.900	3.100	0.114	0.122
E1	4.750	5.050	0.187	0.199
L	0.400	0.800	0.016	0.031
θ	0°	6°	0°	6°