

## 2X2.6W带电子音量控制立体声音频功率放大器

## 特点

- 仅9mA的低工作电流
- 改进的去pop电路以限制开关机对输出的影响
- 高的电源纹波抑制比
- 带有回差的32级直流电压音量调节
- 在4Ω负载，5V电源，BTL方式下，每个通道可输出2.6W的功率
- 通过SE/BTL脚可选择SE或BTL方式输出
- Shutdown模式下极低的消耗电流(1μA)
- 短路保护功能
- 热关机保护和过流保护
- 最大输出摆幅钳位功能
- 带散热片的SOP-16-P封装
- 无铅 (RoHS 标准)

## 应用

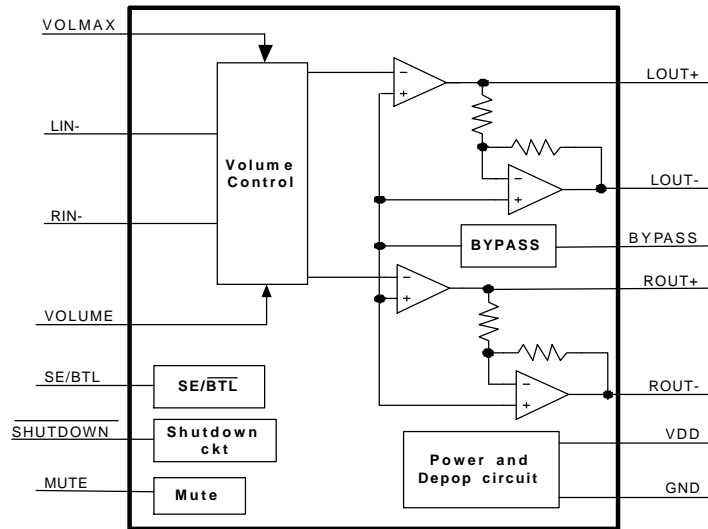
- 笔记本电脑
- LCD 显示器或电视

## 简要描述

YT2068 为一单片集成电路，可提供精确的直流音量控制，立体声桥式音频功率放大器在4欧姆负载的情况下，可输出失真度小于10% (1.0%)THD+N 2.6W (1.8W) 输出功率。YT2068的音量控制衰减范从20dB (DC\_VoI =0V) 到 -80dB (DC\_VoI=3.54V) 分32档。先进的内部增益设置可以达到更少的外围元件和更小的PCB板。电路中的去开关机声电路和热保护电路可以在电源开机和保护关机的方式工作时，减小扑扑声和火花噪声。同时电路还改善了电源关机的噪声及保护电路免于过热和负载短路对电路的损害。为简化电路设计，YT2068组合了对喇叭驱动的BTL方式和用于耳机驱动的单端(SE)方式，两种方式可以通过SE/BTL输入控制端的开关简单控制。



电路框图



极限条件

| 符号        | 参数                             | 范围   | 单位 |
|-----------|--------------------------------|--|----|
| $V_{DD}$  | 电源电压范围                         | -0.3 to 6  | V  |
| $V_{IN}$  | 输入电压范围, SE/BTL, SHUTDOWN, Mute | -0.3 to $V_{DD}+0.3$                                     | V  |
| $T_A$     | 工作环境温度范围                       | -40 to 85  | °C |
| $T_J$     | 最大结温                           | 内部限制 <sup>*1</sup>                                       | °C |
| $T_{STG}$ | 存储温度范围                         | -65 to +150  | °C |
| $T_S$     | 焊接温度, 10秒                      | 260  | °C |
| $V_{ESD}$ | 静电放电                           | -3000 to 3000 <sup>*2</sup><br>-200 to 200 <sup>*3</sup> | V  |
| $P_D$     | 功率损耗                           | 内部限制   |    |

1. 当结温达到 150°C, YT2608 内部的热保护电路将保护
2. 人体模型: C=100pF, R=1500Ω, 3个正脉冲加3个负脉冲。
3. 机器模型: C=200pF, L=0.5μF, 3个正脉冲加3个负脉冲。

推荐工作条件

|                   |                | 最小           | 最大  | 单位 |
|-------------------|----------------|--------------|-----|----|
| 电源电压, $V_{DD}$    |                | 4.5          | 5.5 | V  |
| 高电平门限电压, $V_{IH}$ | SHUTDOWN, Mute | 2            |     | V  |
|                   | SE/BTL         | 4            |     |    |
| 低电平门限电压 $V_{IL}$  | SHUTDOWN, Mute |              | 1.0 | V  |
|                   | SE/BTL         |              | 3   |    |
| 共模输入电压 $V_{ICM}$  |                | $V_{DD}-1.0$ |     | V  |

**热特性**

| 符号         | 参数                        | 值  | 单位                          |
|------------|---------------------------|----|-----------------------------|
| $R_{THJA}$ | 自然条件下结点到空间的热阻<br>SOP-16-P | 45 | $^{\circ}\text{C}/\text{W}$ |

**电特性**
 $V_{DD}=5\text{V}, -20^{\circ}\text{C}<T_A<85^{\circ}\text{C}$ 

| 符号       | 参数         | 测试条件  | YT2068 |      |      | 单位            |
|----------|------------|---|--------|------|------|---------------|
|          |            |   | Min.   | Typ. | Max. |               |
| $V_{DD}$ | 电源电压       |   | 4.5    |      | 5.5  | V             |
| $I_{DD}$ | 电源电流       | $SE/\overline{BTL}=0\text{V}$                         |        | 9    | 20   | mA            |
|          |            | $SE/\overline{BTL}=5\text{V}$                         |        | 4    | 10   |               |
| $I_{SD}$ | 关机模式下的电源电流 | $SE/\overline{BTL}=0\text{V}$<br>$SHUTDOWN=0\text{V}$ |        | 1    |      | $\mu\text{A}$ |
| $I_{IH}$ | 输入高电流      |   |        | 900  |      | nA            |
| $I_{IL}$ | 输入低电流      |   |        | 900  |      | nA            |
| $V_{OS}$ | 输出差分电压     |   |        | 5    |      | mV            |

工作特性, BTL mode

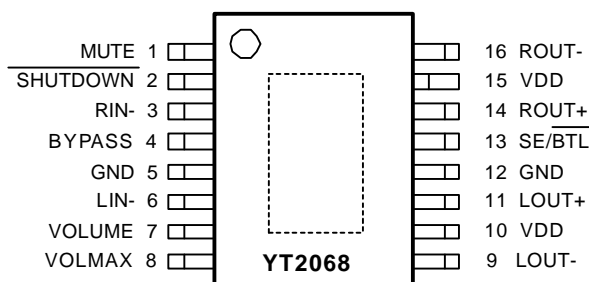
 $V_{DD}=5\text{V}, T_A=25^{\circ}\text{C}, R_L=4\Omega, \text{Gain}=2\text{V}/\text{V}$ 


| 符号    | 参数       | 测试条件   | YT2068 |      |      | 单位 |
|-------|----------|--|--------|------|------|----|
|       |          |  | Min.   | Typ. | Max. |    |
| $P_O$ | 最大输出功率   | THD=10%, $R_L=3\Omega$ , $F_{in}=1\text{kHz}$                                  |        | 2.9  |      | W  |
|       |          | THD=10%, $R_L=4\Omega$ , $F_{in}=1\text{kHz}$                                  |        | 2.6  |      |    |
|       |          | THD=10%, $R_L=8\Omega$ , $F_{in}=1\text{kHz}$                                  |        | 1.6  |      |    |
|       |          | THD=1%, $R_L=3\Omega$ , $F_{in}=1\text{kHz}$                                   |        | 2.4  |      |    |
|       |          | THD=1%, $R_L=4\Omega$ , $F_{in}=1\text{kHz}$                                   |        | 1.8  |      |    |
|       |          | THD=0.5%, $R_L=8\Omega$ , $F_{in}=1\text{kHz}$                                 | 1      | 1.3  |      |    |
| THD+N | 总谐波失真加噪声 | $P_O=1.2\text{W}, R_L=4\Omega, F_{in}=1\text{kHz}$                             |        | 0.07 |      | %  |
|       |          | $P_O=0.9\text{W}, R_L=8\Omega, F_{in}=1\text{kHz}$                             |        | 0.08 |      |    |
| PSRR  | 电源纹波抑制比  | $V_{IN}=0.1\text{V}_{rms}, R_L=8\Omega, C_B=1\mu\text{F}, F_{in}=120\text{Hz}$ |        | 60   |      | dB |
| Xtalk | 通道隔离度    | $C_B=1\mu\text{F}, R_L=8\Omega, F_{in}=1\text{kHz}$                            |        | 90   |      | dB |
| S/N   | 信噪比      | $P_O=1.1\text{W}, R_L=8\Omega, A_{\_wight}$                                    |        | 95   |      | dB |

**电特性 (续)**

 工作条件, SE mode.  $V_{DD}=5V, T_A=25^{\circ}C, Gain=1V/V$ 

| 符号    | 参数       | 测试条件   | YT2068 |      |      | 单位 |
|-------|----------|--|--------|------|------|----|
|       |          |  | Min.   | Typ. | Max. |    |
| Po    | 最大输出功率   | THD=10%, $R_L=16\Omega$ , $F_{in}=1kHz$                    |        | 220  |      | mW |
|       |          | THD=10%, $R_L=32\Omega$ , $F_{in}=1kHz$                    |        | 120  |      |    |
|       |          | THD=1%, $R_L=16\Omega$ , $F_{in}=1kHz$                     |        | 160  |      |    |
|       |          | THD=1%, $R_L=32\Omega$ , $F_{in}=1kHz$                     |        | 95   |      |    |
| THD+N | 总谐波失真加噪声 | $P_O=125mW, R_L=16\Omega, F_{in}=1kHz$                     |        | 0.09 |      | %  |
|       |          | $P_O=65mW, R_L=32\Omega, F_{in}=1kHz$                      |        | 0.09 |      |    |
| PSRR  | 电源纹波抑制比  | $V_{IN}=0.1V_{rms}, R_L=8\Omega, C_B=1\mu F, F_{in}=120Hz$ |        | 60   |      | dB |
| Xtalk | 通道分离度    | $C_B=1\mu F, R_L=32\Omega, F_{in}=1kHz$                    |        | 60   |      | dB |
| S/N   | 信噪比      | $P_O=75mW, SE, R_L=32\Omega, A_{weight}$                   |        | 100  |      | dB |

**管脚描述**


 = 散热板  
 (接地以更好地散热)

**管脚功能描述**

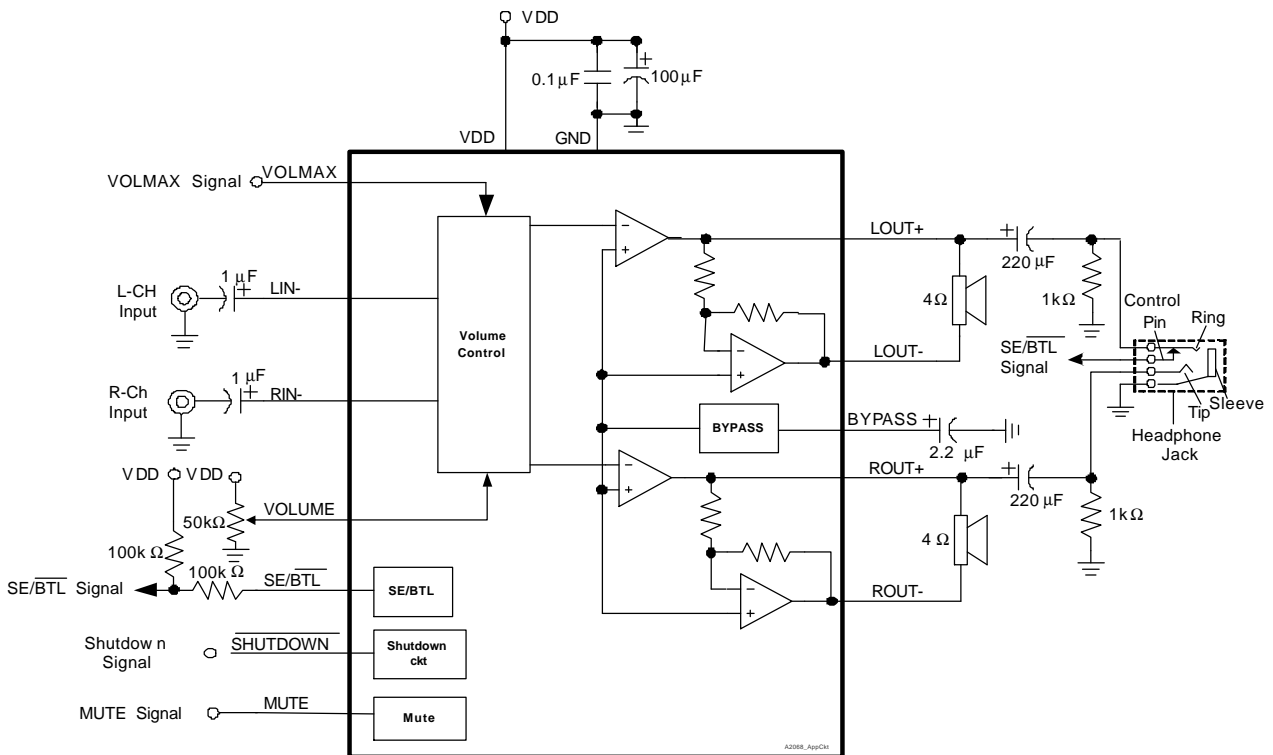
| 管脚   |          | 状态 | 功能描述  |
|------|----------|----|---|
| No.  | Name     |    |   |
| 1    | MUTE     | I  | 静音控制信号输入, 低为常态, 高为静音  |
| 2    | SHUTDOWN | I  | 当拉低时为关机方式. $I_{SD} = 1\mu A$  |
| 3    | RIN-     | I  | 右通道输入端  |
| 4    | BYPASS   | I  | 偏置电压发生器   |
| 5,12 | GND      | -  | 接地端, 接散热片.  |
| 6    | LIN-     | I  | 左通道输入端  |
| 7    | VOLUME   | I  | 内部音量增益设定输入端.  |
| 8    | VOLMAX   | I  | 设定最大输出摆幅。输入一个非零的电压 ( $V_C$ 到该脚, 输出电压摆幅将被钳位在 $V_{OH}$ (最大正值) - $V_C$ & $V_{OL}$ (最小负值) + $V_C$ 该脚接地时该功能失效<br>最大输入电压 $< 1/2 V_{DD}$ 。 |

**管脚功能描述 (续)**

| 管脚    |        | 状态 | 功能描述                      |
|-------|--------|----|---------------------------|
| No.   | Name   |    |                           |
| 9     | LOUT-  | O  | BTL方式左通道负输出和SE方式下高阻态.     |
| 10,15 | VDD    | -  | 电源电压                      |
| 11    | LOUT+  | O  | BTL方式和SE方式下左通道正输出         |
| 13    | SE/BTL | I  | 输出方式控制端, 高为SE输出方式, 低为BTL. |
| 14    | ROUT+  | O  | BTL方式和SE方式下右通道正输出。        |
| 16    | ROUT-  | O  | BTL方式右通道负输出和SE方式高阻态。      |

**控制输入表**

| SHUTDOWN | Mute | SE/BTL | 工作方式          |
|----------|------|--------|---------------|
| L        | X    | X      | Shutdown mode |
| H        | L    | L      | BTL out       |
| H        | L    | H      | SE out        |
| H        | H    | X      | Mute          |

**典型应用线路**


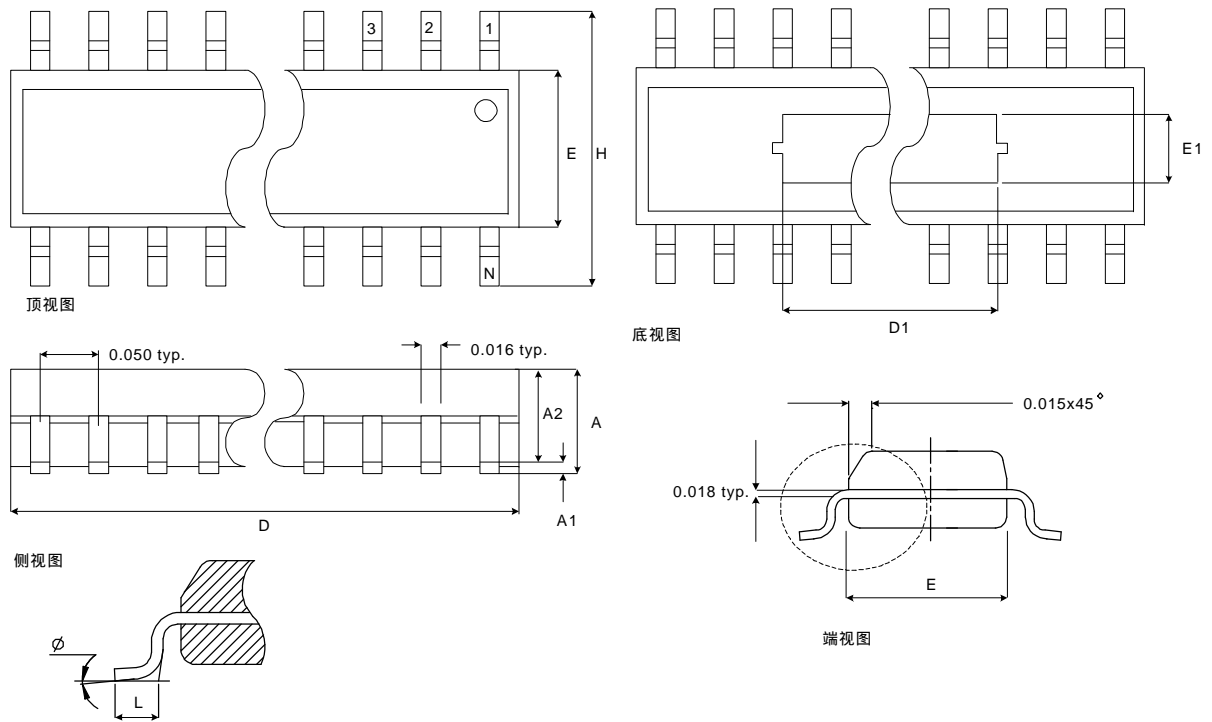
**音量控制表-BTL方式**

电源电压 Vdd=5V

| 增益(dB) | 高(V) | 低(V) | 回差(mV) | 推荐电压(V) |
|--------|------|------|--------|---------|
| 20     | 0.12 | 0.00 |        | 0       |
| 18     | 0.23 | 0.17 | 52     | 0.20    |
| 16     | 0.34 | 0.28 | 51     | 0.31    |
| 14     | 0.46 | 0.39 | 50     | 0.43    |
| 12     | 0.57 | 0.51 | 49     | 0.54    |
| 10     | 0.69 | 0.62 | 47     | 0.65    |
| 8      | 0.80 | 0.73 | 46     | 0.77    |
| 6      | 0.91 | 0.84 | 45     | 0.88    |
| 4      | 1.03 | 0.96 | 44     | 0.99    |
| 2      | 1.14 | 1.07 | 43     | 1.10    |
| 0      | 1.25 | 1.18 | 41     | 1.22    |
| -2     | 1.37 | 1.29 | 40     | 1.33    |
| -4     | 1.48 | 1.41 | 39     | 1.44    |
| -6     | 1.59 | 1.52 | 38     | 1.56    |
| -8     | 1.71 | 1.63 | 37     | 1.67    |
| -10    | 1.82 | 1.74 | 35     | 1.78    |
| -12    | 1.93 | 1.85 | 34     | 1.89    |
| -14    | 2.05 | 1.97 | 33     | 2.01    |
| -16    | 2.16 | 2.08 | 32     | 2.12    |
| -18    | 2.28 | 2.19 | 30     | 2.23    |
| -20    | 2.39 | 2.30 | 29     | 2.35    |
| -22    | 2.50 | 2.42 | 28     | 2.46    |
| -24    | 2.62 | 2.53 | 27     | 2.57    |
| -26    | 2.73 | 2.64 | 26     | 2.69    |
| -28    | 2.84 | 2.75 | 24     | 2.80    |
| -30    | 2.96 | 2.87 | 23     | 2.91    |
| -32    | 3.07 | 2.98 | 22     | 3.02    |
| -34    | 3.18 | 3.09 | 21     | 3.14    |
| -36    | 3.30 | 3.20 | 20     | 3.25    |
| -38    | 3.41 | 3.32 | 18     | 3.36    |
| -40    | 3.52 | 3.43 | 17     | 3.48    |
| -80    | 5.00 | 3.54 | 16     | 5       |

**外形尺寸**

SOP-16-P (150mil)



| 尺寸     | 毫米        |      | 英寸        |       |
|--------|-----------|------|-----------|-------|
|        | Min.      | Max. | Min.      | Max.  |
| A      | 1.35      | 1.75 | 0.053     | 0.069 |
| A1     | 0.10      | 0.25 | 0.004     | 0.010 |
| D      | 9.80      | 10.0 | 0.386     | 0.394 |
| D1     | 4.115 REF |      | 0.162 REF |       |
| E      | 3.81      | 3.99 | 0.150     | 0.157 |
| E1     | 2.184 REF |      | 0.086 REF |       |
| H      | 5.79      | 6.20 | 0.228     | 0.244 |
| L      | 0.41      | 1.27 | 0.016     | 0.050 |
| $\phi$ | 0°        | 8°   | 0°        | 8°    |