

ソーラーLED ドライバー

YX8019

■ 概要：

YX8019は1個または2個1.25V充電電池でLEDを安定的に点灯。太陽の光がソーラー電池に当たると充電電池を充電して、夜になると充電された充電電池でLEDを点灯、自動切り替え

■ 特長：

- 高効率：80~90%
- 少ない周辺部品：インダクタ1個のみ
- 低電圧電池保護機能
- インダクタで電流を調整
- パッケージ：TO-94

ピン番号	名称	機能
1	Lx	スイッチドレイン
2	GND	GND
3	CE	ソーラー電池の負極、EN制御/充電制御
4	VDD	ソーラー電池の正極

■ 応用 (1.25V 充電電池 x1 個)

1. LED (白色、青色、緑色)

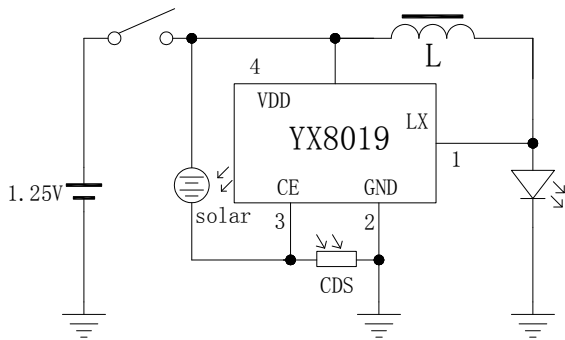


図 1-1 CDS を使用

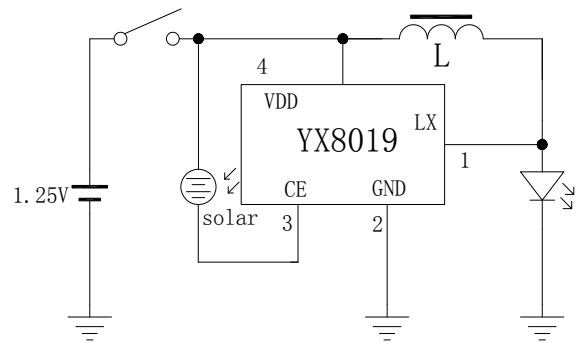
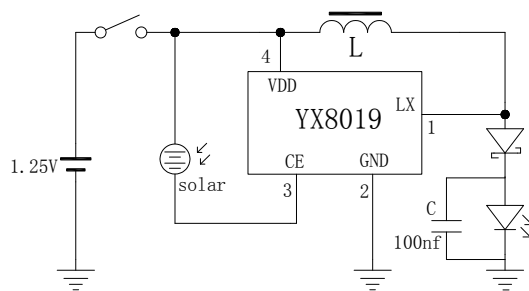
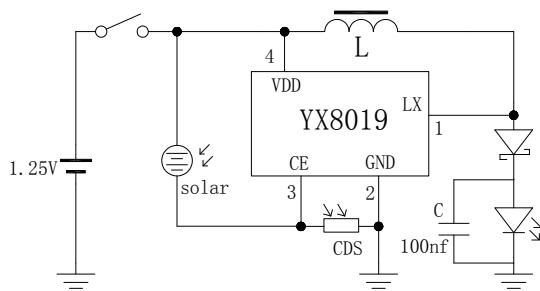


図 1-2 CDS を使用しない

2. 7色イルイルミ LED



1.25V			
インダクタ	パッケージ	LED	電流
560uH	0307	LEDx1 個	3.1mA
220uH			8.1mA
150uH			13mA
82uH			22mA
68uH			33.7mA
47uH			40mA

■ 応用 2 (1.25V 充電電池 x2 個)

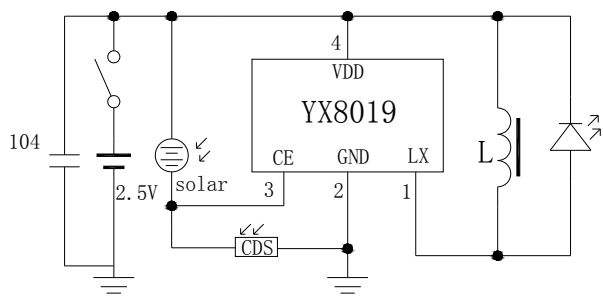


図 3-1 CDS を使用

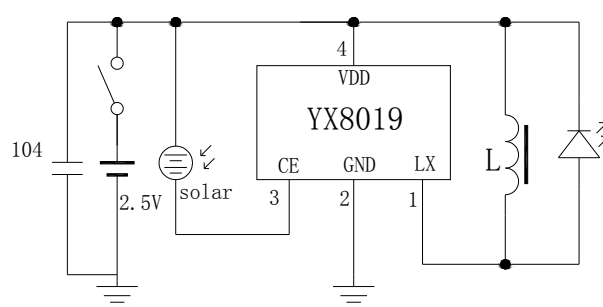
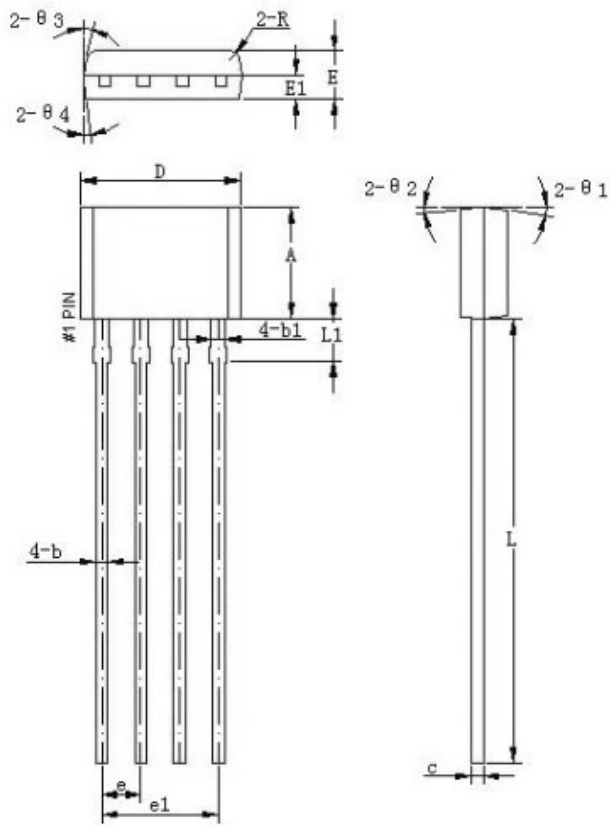


図 3-2 CDS を使用しない

1.25V x2=2.5V			
インダクタ	パッケージ	LED	電流
470uH	0307	LEDx1 個	5.6mA
220uH			10mA
150uH			15mA
120 uH			19
100uH			23mA
82uH			34mA



符号	机械尺寸/mm		
	最小值	典型值	最大值
A	3.55	3.65	3.75
b	0.35	0.39	0.56
b1		0.46	
c	0.36	0.38	0.51
D	5.12	5.22	5.32
E	1.46	1.56	1.66
E1		0.76	
e		1.27	
e1		3.81	
L	13.5	14.5	15.5
L1		1.42	
R		0.3	
θ1		6°	
θ2		4°	
θ3		11°	
θ4		6°	