

太阳能草坪灯控制器

特性

- ❖ 高效率：**85%**（典型值），可充分利用太阳能电池
- ❖ 外围器件少： 仅需一个电感
- ❖ 有电池过放保护功能，保护电压 **1.7V**
- ❖ 输入电流可通过调电感量调整

应用范围

- ❖ 太阳能草坪灯
- ❖ **LED** 驱动
- ❖ 景观装饰灯串
- ❖ 室内装饰灯串

描述

YX8022 是一款高性能高效率的太阳能草坪灯升压控制芯片，适用于两节 1.2V 充电电池串联供电的太阳能草坪灯。

主要功能有自动光控，升压驱动，恒流输入（输入电压变化而输入电流几乎不变）、输出关断加有开漏极 MOS 管控制，切低关断，在关断时不会有漏电电流流过 LED 使其暗亮，输入电流可以通过调整电感来调节。

太阳能草坪灯主要利用太阳能电池的能源来进行工作，当白天太阳光照射在太阳能电池上，把光能转变成电能存储在蓄电池中，再由蓄电池在晚间为草坪灯的 LED（发光二极管）提供电源。其有安全、节能、方便、环保等优点。

YX8022采用SOT23-5、TO95、SOP8和DIP8四种封装以及最少1个外围器件，可有效减小电路PCB布板空间。

YX8022可工作于-40°C到+85°C。

注意：由于有低压保护功能，有时加电后会随机进入保护状态，LED不亮。此时需强制光控一次才可恢复工作。

应用原理图

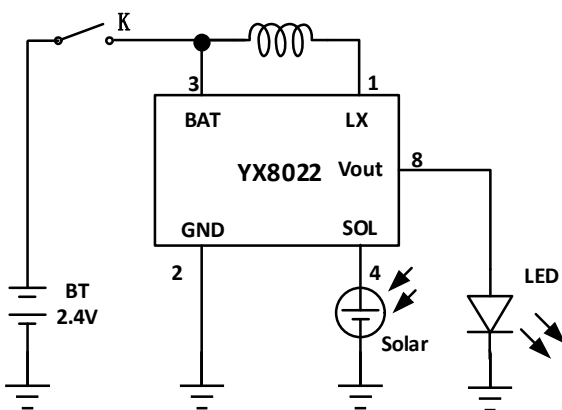


图1

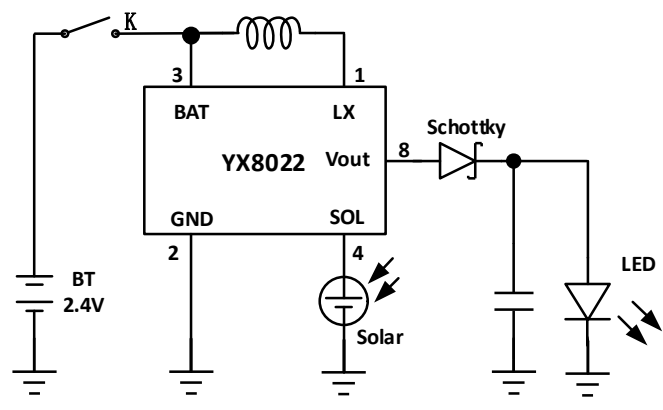


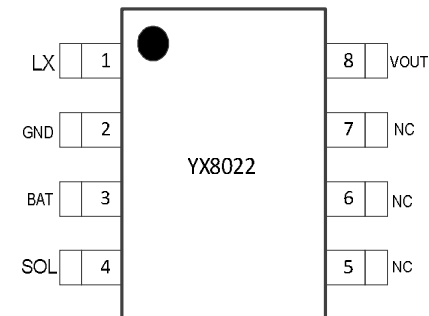
图2

订购信息

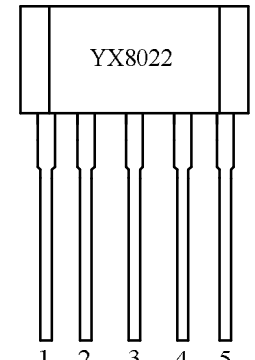
器件型号	订购号	封装描述	存储温度	封装标记	包装选择	备注
YX8022	YX8022S08N	SOP8	-65°C to +125°C		Tape and Reel	
YX8022	YX8022ST25	SOT23-5	-65°C to +125°C		Tape and Reel	
YX8022	YX8022D008	DIP8	-65°C to +125°C		Tube	
YX8022	YX8022T005	TO95	-65°C to +125°C		Bag	

引脚信息

引脚	名称	引脚功能描述
1	LX	功率开关漏极
2	GND	芯片地、电池负极、太阳能板负极
3	BAT	电源正极输入端
4	SOL	太阳能板正极
5	NC	空脚
6	NC	空脚
7	NC	空脚
8	VOUT	输出接LED正极



引脚	名称	引脚功能描述
1	VOUT	输出接 LED 正极
2	LX	功率开关漏极
3	BAT	电源正极输入端
4	SOL	太阳能板正极输入端
5	GND	芯片地、电池负极、太阳能板负极



引脚	名称	引脚功能描述	
1	SOL	太阳能板正极输入端	
2	GND	芯片地、电池负极、太阳能板负极	
3	LX	功率开关漏极	
4	VOUT	LED 输出端	
5	BAT	电源正极输入端	

绝对最大额定范围

描述		范围	单位
电源电压		-0.3 ~ 3	V
其它引脚		-0.3 ~ 3	V
最大功耗		0.5	W
存储温度范围		-65 ~ +125	°C
结温		150	°C
焊接温度		260 (10s)	°C
静态放电 (ESD)	HBM (Human Body Mode)	2000	V
	MM (Machine Mode)	200	V

热损耗信息

描述		范围	单位
封装热阻 (θ_{JA})	SOP8	150	°C/W
	DIP8	120	
	TO95	150	
功耗, $P_D@T_A=25^\circ\text{C}$	SOP8	0.6	W
	DIP8	0.8	
	TO95	0.6	

推荐工作条件

描述	范围	单位
工作结温	-40 ~ 125	°C
工作环境温度	-40 ~ 85	°C
电源电压	+1.5 ~ +3.2	V
连续输入电流	18~200	mA

电特性

($V_{IN}=2.4\text{V}$, $T_A=25^\circ\text{C}$, 除非特别说明。)

参数	符号	测试条件	最小值	典型值	最大值	单位
电源输入						
输入电压范围	V_{IN}	$I_{IN}=100\text{mA}$	1.7		3.2	V
输入电流范围	I_{IN}		18		200	mA
关断状态电流	I_{SD}	$V_{SOL}=2.4\text{V}$		30		μA

功率开关						
开关导通电阻	$R_{DS(ON)}$	$V_{IN}=2.4V, I_{IN}=200mA$ $L=10\mu H$		1.4		Ω
输出漏电流	$I_{LEAKAGE}$	$V_{SOL}=2.4V$		0.4		μA
太阳能控制						
使能输入阈值	$V_{开-关}$			740		mV
	$V_{关-开}$			500		mV
充电最小压差	$V_{CH\Delta min}$	$I_{SOL} = 1mA$		130		mV
充电能力	I_{CH}	$V_{SOL-VIN}=300mV$		250		mA
使能输入电阻	$R_{SOL-GND}$	-		40		K Ω
工作频率						
工作频率	flx	$L=22\mu H$		120		KHz
工作效率						
工作效率	η			85		%
过放电压						
过放电压	VOD	$L=22\mu H$		1.7		V

功能框图

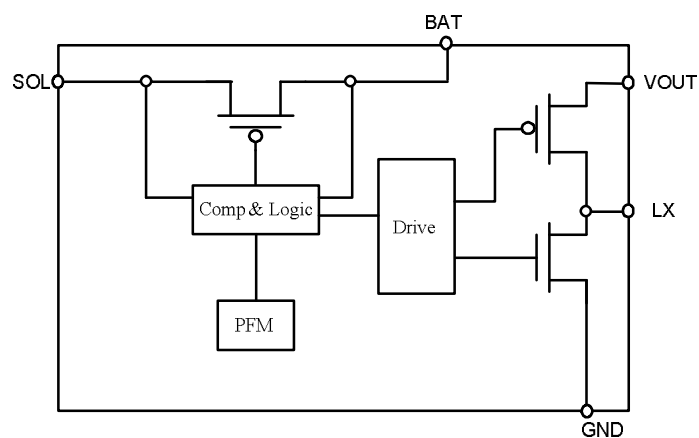
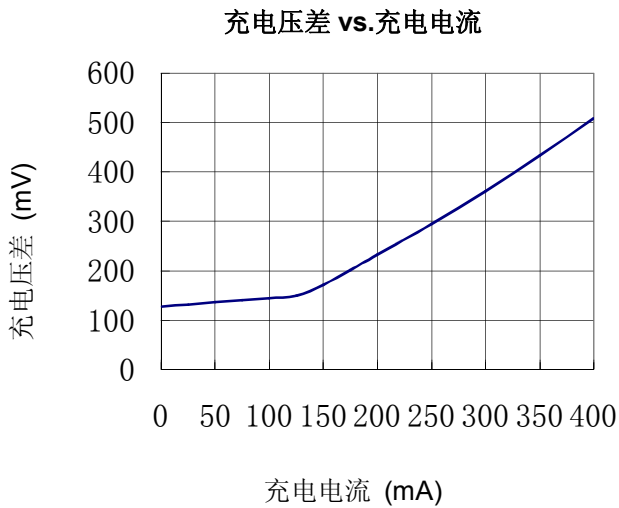
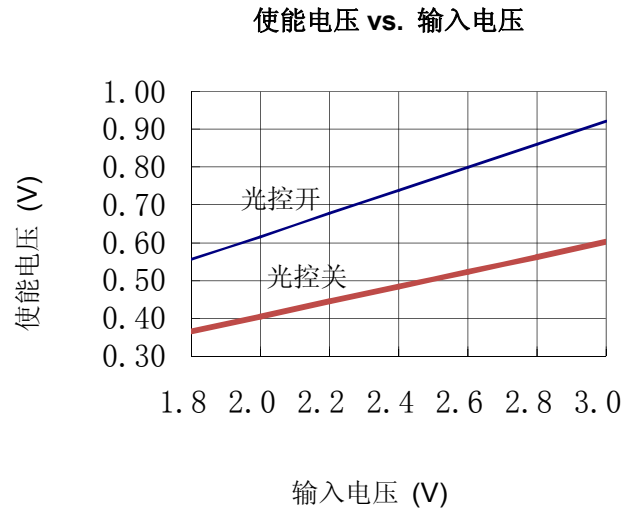
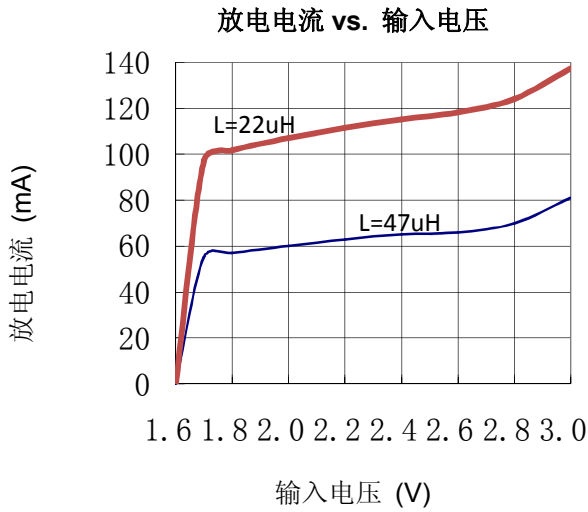


图 3 内部逻辑框图

典型特性曲线

(L=47 μ H/0410, 1个 Φ 8白光LED, $T_A = 25^\circ\text{C}$, 除非特殊说明)



工作原理

YX8022是一款太阳能草坪灯LED驱动控制芯片，其输入电流范围为18mA到 180mA。YX8022适用于2节1.2V可充电电池供电的太阳能草坪灯，通过不同的电感配合，YX8022可实现对不同输入输出电流的控制。

电流调节参考

YX8022通过改变外围电感值改变输入电流的大小。

下表列出了驱动1颗Φ8白光LED时，电感与输入电流的关系：

表1. 2.4V电池供电 (仅供参考，以实测为准)

电 感 (uH)	规格	LED 负载	输入电流 (mA)	输出电流 (mA)
220	0410	5 个白光 LED	18	12
150			25	17
82			48	32
68			51	34
47			78	50
22			137	77
15			195	102
10			243	116

充放电与使能控制

SOL引脚外接太阳能电池板正极，BAT引脚接可充电电池正极，白天太阳能电池将阳光转化为电能，为电池充电，夜晚电池放电驱动LED。

内部高精度比较器监测SOL与BAT引脚电压，当SOL电压高于BAT电压的30%时，芯片进入关机状态，关闭LED，当SOL电压低于BAT电压的22%时，芯片恢复正常工作，开启LED，从而实现光控功能，白天自动关闭LED，夜晚自动开启LED。此功能不影响SOL对BAT充电功能。

功耗考虑

芯片结温依赖于环境温度、PCB布局、负载和封装类型等多种因素。功耗与芯片结温可根据以下公式计算：

$$P_D = R_{DS(ON)} \times I_{OUT}^2$$

根据 P_D 结温可由以下公式求得：

$$T_J = P_D \times \theta_{JA} + T_A$$

其中

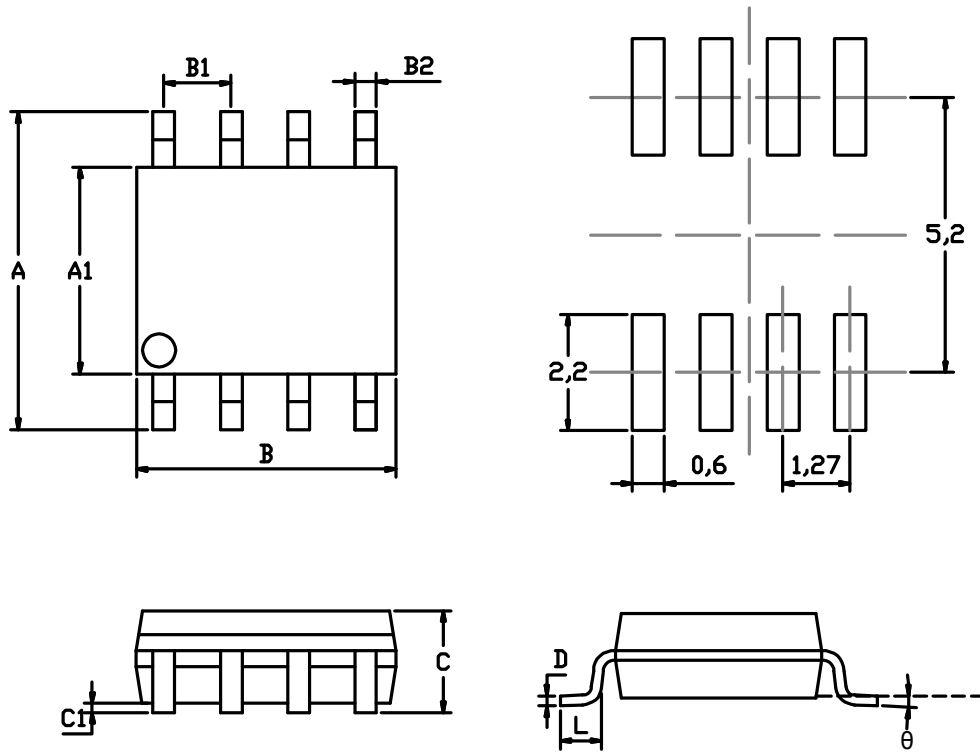
T_J 是芯片结温

T_A 是环境温度

θ_{JA} 是封装热阻

封装尺寸图

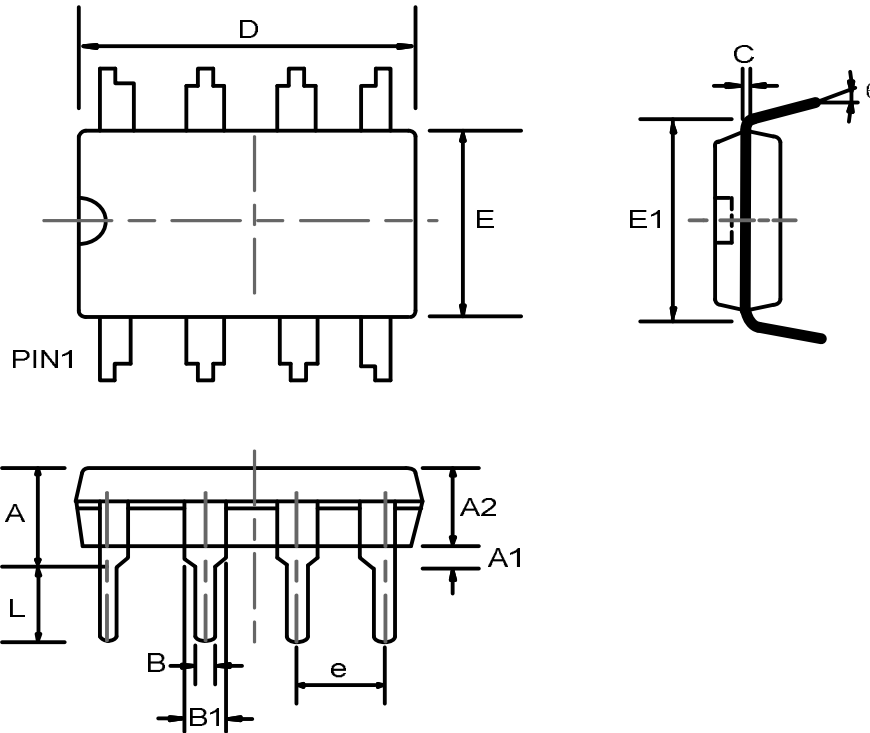
SOP8 package mechanical drawing



SOP8 package mechanical data

symbol	dimensions			
	millimeters		inches	
	min	max	min	max
A	5.8	6.2	0.2283	0.2441
A1	3.8	4	0.1496	0.1575
B	4.8	5	0.1890	0.1969
B1	1.27		0.0500	
B2	0.31	0.51	0.0122	0.0201
C		1.75MAX		0.0689MAX
C1	0.1	0.25	0.0039	0.0098
L	0.4	1.27	0.0157	0.0500
D	0.13	0.25	0.0051	0.0098
theta	0°	8°	0°	8°

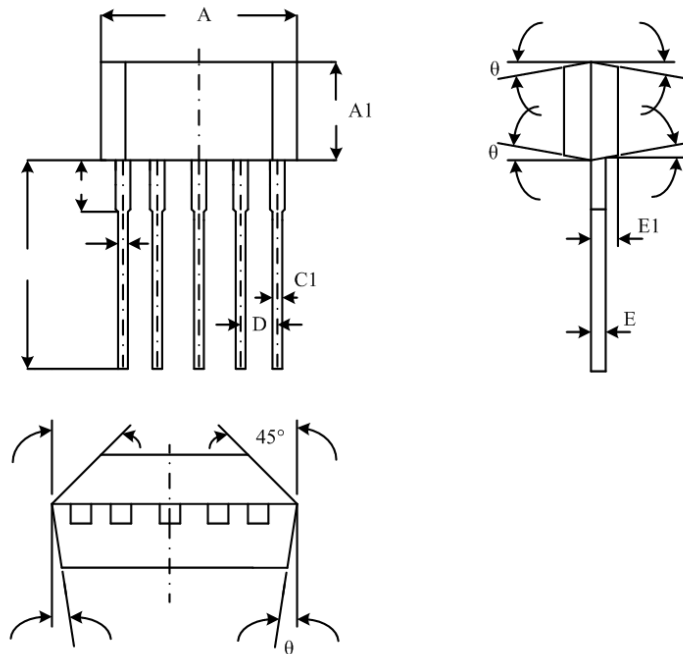
DIP8 package mechanical drawing



DIP8 package mechanical data

symbol	dimensions					
	millimeters			inches		
	min	nom	max	min	nom	max
A	—	—	4.31	—	—	0.170
A1	0.38	—	—	0.015	—	—
A2	3.15	3.40	3.65	0.124	0.134	0.144
B	0.38	0.46	0.51	0.015	0.018	0.020
B1	1.27	1.52	1.77	0.050	0.060	0.070
C	0.20	0.25	0.30	0.008	0.010	0.012
D	8.95	9.20	9.45	0.352	0.362	0.372
E	6.15	6.40	6.65	0.242	0.252	0.262
E1	—	7.62	—	—	0.300	—
e	—	2.54	—	—	0.100	—
L	3.00	3.30	3.60	0.118	0.130	0.142
theta	0°	—	15°	0°	—	15°

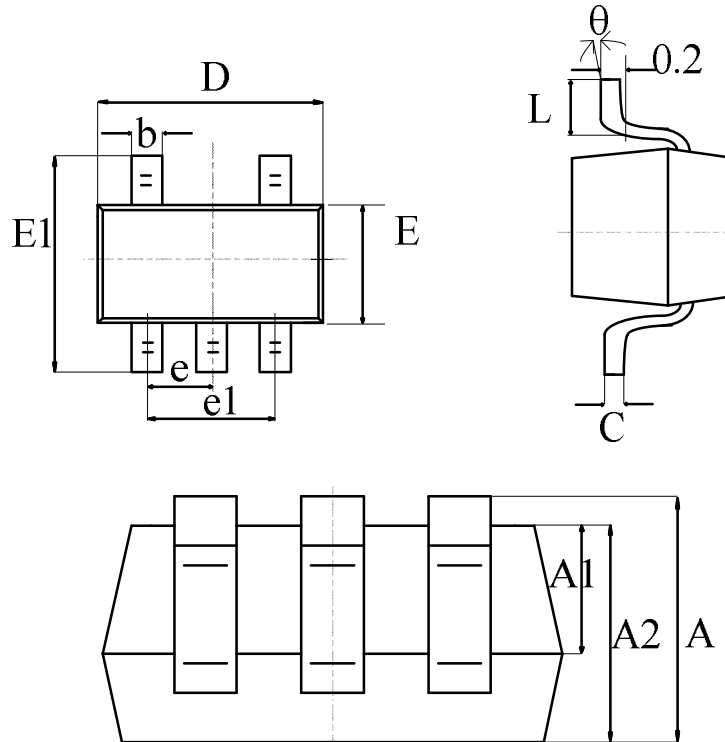
TO-95 package mechanical drawing



TO-95 package mechanical data

symbol	dimensions			
	millimeters		inches	
	min	max	min	max
A	6.35	6.45	0.25	0.2539
A1	3.55	3.65	0.1398	0.1437
B	2.70	2.90	0.1063	0.1141
B1	14.85	14.95	0.5846	0.5886
C	0.42	0.48	0.0165	0.0189
C1	0.44	0.46	0.0173	0.0181
D	1.2	1.2	0.0472	0.0472
E	0.33	0.43	0.0130	0.0169
E1	0.77	0.87	0.0303	0.0342
θ		7°		7°

SOT23-5 package mechanical drawing



symbol	dimensions			
	millimeters		inches	
	min	max	min	max
A	1.050	1.250	0.041	0.049
A1	0.000	0.100	0.000	0.004
b	0.300	0.500	0.012	0.020
C	0.100	0.200	0.004	0.008
D	2.820	3.020	0.111	0.119
E	1.500	1.700	0.059	0.067
E1	2.650	2.950	0.104	0.116
e	0.950 (BSC)		0.037 (BSC)	
e1	1.800	2.000	0.071	0.079
L	0.300	0.600	0.012	0.024
θ	0°	8°	0°	8°